

BRUKERVEILEDNING

- Bruksanvisning
- Sikkerhetsretningslinjer
- Feilsøking
- Oversikt over tilbehør
- Oversikt over reservedeler
- Samsvarserklæring

RANDY TERRASSEKANTSLIPER

Type: TR 383/1



FG FLOORTEC

Kraftig rens av kantene på treunderlaget med Randy Terrassekantsliper

Gratulerer med din nye Randy Terrassekantsliper. Din nye kantslipemaskin er kraftig, ergonomisk og har lav vekt. Randy renser kantene etter sliping med Blitz Terrassesliper. Muligheten for tilkobling til støvsuger gjør det mulig å arbeide med mindre spredning av støv, dette er viktig, med tanke på at støvet fra mange tropiske tresorter ofte er helseskadelig.



TEKNISKE DATA:

Spenning / frekvens:	230 V / 50-60 Hz
Nominell strøm:	7,2 A
Nominell effekt:	1750 W
Tollklassifisering:	S 1 (kontinuerlig drift)
Beskyttelsesklasse:	II
Børste hastighet	900-3500 rpm
Arbeidsbredde:	80-120 mm
Diameter børste:	100 mm
Nettovekt:	3,7 kg

INNHALDET I LEVERANSEN

- 1 Randy Terrassekantsliper inkl. 1 spesialbørste
- 1 Elektrisk ledning med støpsel
- 1 Spesialnøkkel SW 24
- 1 Vinkel-nøkkel SK 4
- 1 Brukerveiledning



GENERELL BESKRIVELSE

Randy Terrassekantsliper er utviklet spesielt for rengjøring av terrassegulv og andre flater av tre. Terrassegulv blir grått og skittent etter kort tid, og må derfor rengjøres før videre behandling. Den innovative Rengjøringsbørsten på Randy Terrassekantsliper tar bort smuss og det grå laget på kantene, og får frem det naturlige treverket - uten bruk av vann og kjemikalier. Om ønskelig kan overflaten umiddelbart behandles med olje eller beis.

Les denne brulerbeledningen nøye før maskinen tas i bruk!



SIKKERHETSÅD

Ved bruk av Blitz Terrassesliper, følg nasjonale forskrifter for beskyttelse mot elektriske farer, skader og varme!

1. Hold arbeidsplassen din i orden! Rot øker risikoen for uønskede og farlige hendelser!

2. Ta hensyn til arbeidsområdet.

Ikke utsett Randy Terrassekantsliper for regn. Ikke bruk Randy Terrassekantsliper i fuktig eller våte omgivelser. Sørg for gode lysforhold. Ikke bruk Randy Terrassekantsliper i nærhet av brannfarlige væsker eller gasser.

3. Hold andre mennesker, spesielt barn unna arbeidsområdet.

Sørg for at barn ikke berører maskinen og den elektriske ledningen.

4. Beskytt deg mot elektrisk støt

Unngå fysisk kontakt med jodede objekter, for eksempel rør, radiatorer, ovner, kjøleskap. For ytterligere beskyttelse anbefaler vi bruk av av personlig beskyttelsesplugg.

5. Ikke overbelast Randy Terrassekantsliper!

Du jobber mer vellykket og sikkert innen den angitte rekkevidden på ledningen.

6. Bruk støvmaske

Bruk en støvmaske minst av klasse P2 når du utfører oppgaver som skaper mye støv, for eksempel ved tømning av støvposen. Støvet av tropisk treverk er spesielt farlig, allergifremkallende og irriterende.

7. Bruk passende klær!

Ikke bruk vide klær og bruk solide sko.

8. Hørselsvern

På grunn av det høye støynivået ved sliping, 85 dB (A), anbefales det på det sterkeste at du bruker hørselsvern ved sliping.

9. Bruk bare Randy Terrassekantsliper slik den er ment å brukes.

10. Koble fra stikkkontakten

Ved montering eller demontering av maskinen, når den er ikke i bruk, eller når du utfører vedlikehold som f.eks. bytte av børste-trommel, kontrollerer V-rem, spenning eller ved bruk av transport underlaget, må Randy Terrassekantsliper kobles fra strømmettet.

11. Karosseri

Maskinen skal ikke brukes uten dekselplaten påmontert. Ikke rør roterende elementer.

12. Ikke la noen verktøy stå i maskinen

Kontroller at nøkler og justeringsverktøy har blitt fjernet før du slår på maskinen.

13. Vær alltid oppmerksom

Hold maskinen kontinuerlig under oppsyn mens du jobber. Vær konsentrert. Ikke bruk maskinen hvis du ikke klarer å konsentrere seg.

14. Undersøk maskinen for tegn på skade

Kontroller nøye alle komponenter og påse at de er i orden før du starter arbeidet. Kontroller at alle bevegelige deler er i god stand. Alle komponenter må være montert riktig og oppfylle alle krav for å garantere perfekt drift av maskinen.

15. Forhindre brannfare

Tøm alltid støvposen alltid etter at arbeidet er ferdig og før du forlater arbeidsområdet. Avlever støvet på et sikkert sted.

16. Reparasjon bør utføres av et autorisert serviceverksted.

19. Elektrisk sikkerhet

Randy Terrassekantsliper er en enhet i beskyttelsesklasse 1. Det betyr at det kun kan benyttes kontakter og ledninger med jording. Reparasjon og bytte av pluggen kan bare utføres av et kvalifisert serviceverksted.

20. Ledning

Bruk bare ledninger med passende omfang.
Minimum kabelomfang er 1,5 mm².

Advarsel!

For din egen sikkerhet, bruk bare utstyr og spesialtilbehør spesifisert i bruksanvisningen. Bruk av verktøy eller annet tilbehør enn de anbefalt i bruksanvisningen kan bety risiko for personskade.

Bruksanvisning

Bruk av maskinen

Randy terrassekantsliper leveres montert og er klar til bruk. Før du starter, koble maskinen til strømforsyningen. Pass på at spenningen stemmer med maskinens spenningskrav.

Før du slår på maskinen

Pass på at børsten ikke berører bakken!



Skadefare!
Ikke slå på maskinen uten dekselplaten på!

Arbeidsbredden til Randy terrassekantsliperer er 100 mm, og maks. børste diameter er 120 mm. Både aksel og børstetrommelen har dobbeltnekkelspor. Dette gir høyest mulig presisjon og lavest mulig vibrasjonsnivå.

Montering / demontering av ledningen

Strømledningen skal kobles sammen med spesialkoblingen på maskinen: Sett inn koblingen på maskinen og skru den til for å låse den. For å demontere ledningen, skru motsatt vei og løsne den.

Styring av trommelhastighet

Enheden er utstyrt med en bryter for trinnløs hastighet på grepet, som tillater hastighetsvariasjon fra 960 til 3500 rpm. B - C + D er det ideelle hastighetsintervallet, som gir rene og skyggefrie overflater. I tilfelle av spesielt skitne overflater, kan hastigheten økes. Vær oppmerksom på at et høyere hastighetsnivå gir mer slitasje på børsten, og kan brenne treverket.

Børsten brukes kun på plant underlag. Om børsten brukes på kanter etc kan børsten slites ugjevnt. La maskinen gjøre jobben og ikke bruk for mye tyngde på maskinen.

- Hard og tropisk treverk maks. nivå D
- Furu maks. nivå C

Støvsuging

På maskindekselet finner du et konisk rør Ø37 mm for tilkobling til støvsuger for å få et lavt støvnivå under sliping.

Risiko for selvantennning!



Støv kanselvantenne. Tøm alltid beholderen og lagre støvet på et brannsikket sted!

FG Spesial børste trommel

Bruk bare FG-spesialbørste trommelen, som tillater deg rengjøring og sliping i ett trinn. Fibre avkuttet og kantene avrundes, slik at du får en perfekt overflate som kan gåes på barbert.

Bruksanvisning

Beveg maskinen med jevn presisjon frem og tilbake mot underlaget. For hvert område beveger du så maskinen fra venstre mot høyre. Dette gir en jevn overflate uten nivåforskjeller. For høy hastighet på maskinen, eller for lang sliping på ett sted, kan forårsake for høy varme og brennmerker på underlaget. Mose og vegetasjon bør fjernes før maskinen brukes.

Bytte av kullbørste

- Slå av maskinen og trekk ut støpselet
- Løsne skruene (Pos. 149) og fjern dekselet.
- Koble fra sperren, fjern kullbørsten rengjør kullholderne
- Sett kun inn original-FG-kullbørste
- Sett inn trykkfjærene igjen
- Sett på plass dekselet og stram skruene

Luftledningssporene gjør det mulig å se kullbørste brann. I tilfelle av branntilløp, slå øyeblikkelig av maskinen og kontroller den.

Rengjøring

Avsetning av støv i maskinens indre kan unngås ved å blåse det ut med trykkluft.

Vedlikehold - Gir

Girfettet må fornyes etter ca. 1,500 timers bruk!

Feilsøking

Hvis det mot formodning skulle oppstå feil, vil denne tabellen hjelpe deg med å løse følgende:

Problem	Mulig årsak	Løsning
Motoren starter ikke	Ingen elektrisitet	Sjekk strømtilførsel
	Slitte kull børster	Skift kull-børster (se ill.)
Svakt støvinn sug	Sugeslangen er tett	Fjern slangen og rens røret

For vedvarende feil, kontakt Industri og Boligprodukter AS, Tlf.: 23 24 48 00, eller e-post: firmapost@ibg.no. www.ibg.no

Illustrasjoner



Hastighetskontroll



Støv avsug



Bytte av spesialbørste

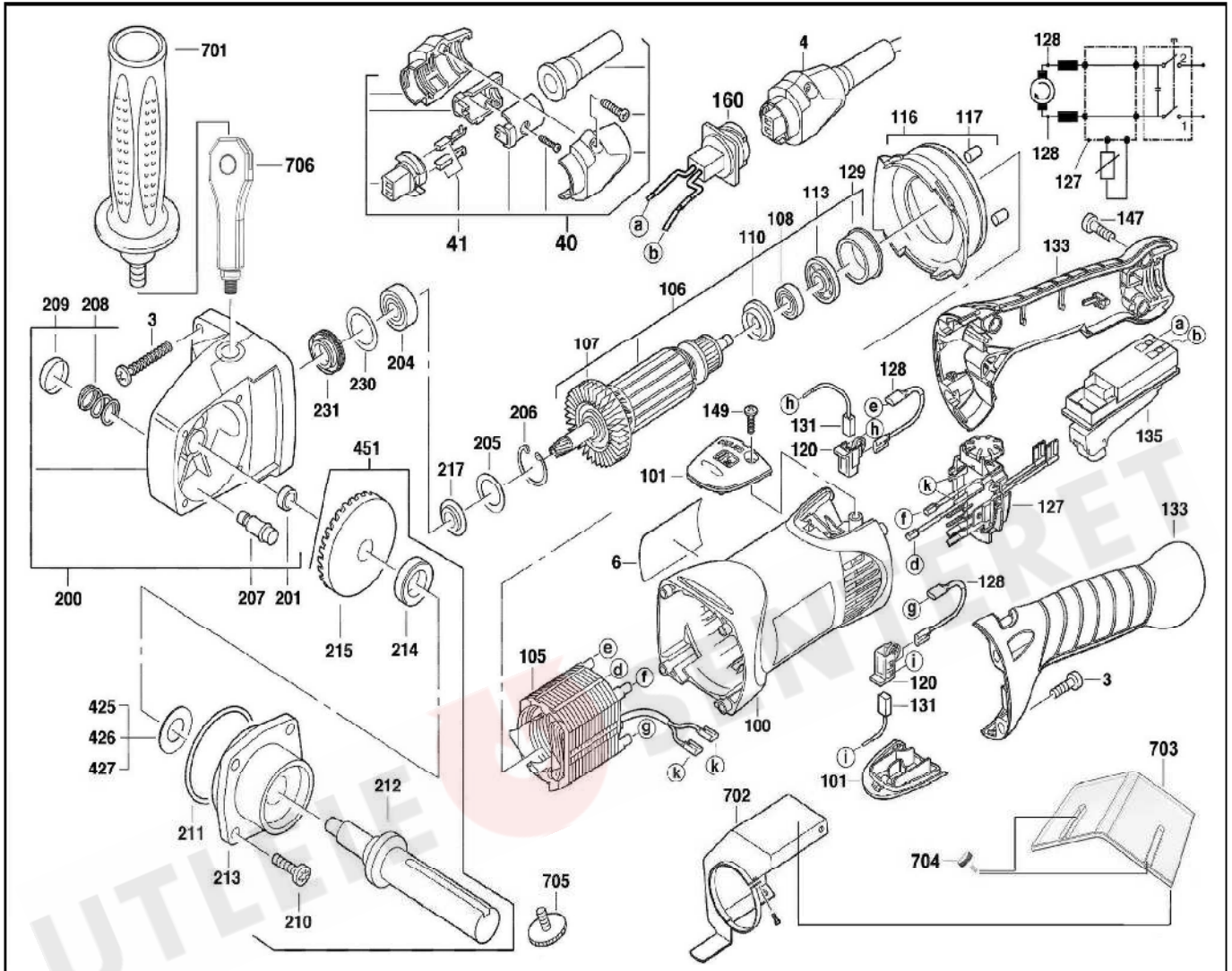


Bytte av kullbørste

Betjening av maskinen



Illustrasjoner



Oversikt over reservedeler

Pos.	Art. no	Beskrivelse
3	06269	Screw
4	06270	Quick close cable
100	06271	Motor frame
101	06272	Cover
105	06439	Stator
106	06440	Anchor
107	06275	Fan
108	06276	Ball bearing
110	06277	Insulating washer
113	06278	Magnetic washer
116	06441	Flanch
117	06280	Treader
120	06281	Brush support
127	06282	Electronic module
128	06283	Cable
129	06284	Bearing casing
131	06285	Coal brush
133	06286	Trigger with rubber coat
135	06287	Switch
147	06442	Screw
149	06289	Screw
160	06290	Fitting part
200	06443	Gear box housing with thread insert
201	06292	Collar
204	06293	Ball bearing
205	06294	Washer
206	06295	Locking ring
207	06296	Retention pin
208	06297	Compression spring
209	06298	Compressor
210	06299	Screw
211	06300	Compensation washer
212	06301	Drill bit incl. adjustment springs
213	06302	Bearing plate
214	06203	Spacer ring
215	06204	Wheel
217	06305	Blocking ring
230	06306	Washer
231	06307	Grease belt washer
701	06308	Handle with foam
702	383 1000 02 00	Protective lid
703	350 1200 02 00	Suction sockets
704	06309	Knurled screw
705	06310	Tensing screw
706	06311	Grip bracket
707	383 1010 00 00	Brush lid
708	383 4000 02 00	Brushing roller P80
709	383 4000 03 00	Special part, SW 24

FG Maschinenbau GmbH

FG FLOORTEC

Neustädter Str. 5a

01877 Bischofswerda

Tel. +49(0)3594 7792600 Fax +49(0)3594 7792601

Declaration of EU Conformity
in accordance to the CE machinery directive 2006/42/EG, annexe II A

We herewith declare, that the floor cleaning machine designed as follows

Item name: **Decking edger TERRASSEN-RANDY**

Type: **TR 383/1**

Serial-Nr.: 2019

corresponds to the following prescriptions:

EG-Directives: EG-Machinery directive 2006/42/EG
EM Directive (2004/108/EG)

Applied harmonized prescriptions, published in the Official Journal of the EU ¹ :

EN ISO 12100, EN ISO 13857, DIN EN 349-Ed.2008

The responsible for the composition of the technical documentations:

Neustadt, 01.01.2019



Information to the undersigner: Peter Bürger, Managing Director

¹ This statement is rendered void if the machine is altered without our consent.

UTLEIE  SENTERET

INDUSTRI OG BOLIGPRODUKTER AS

