

HILTI

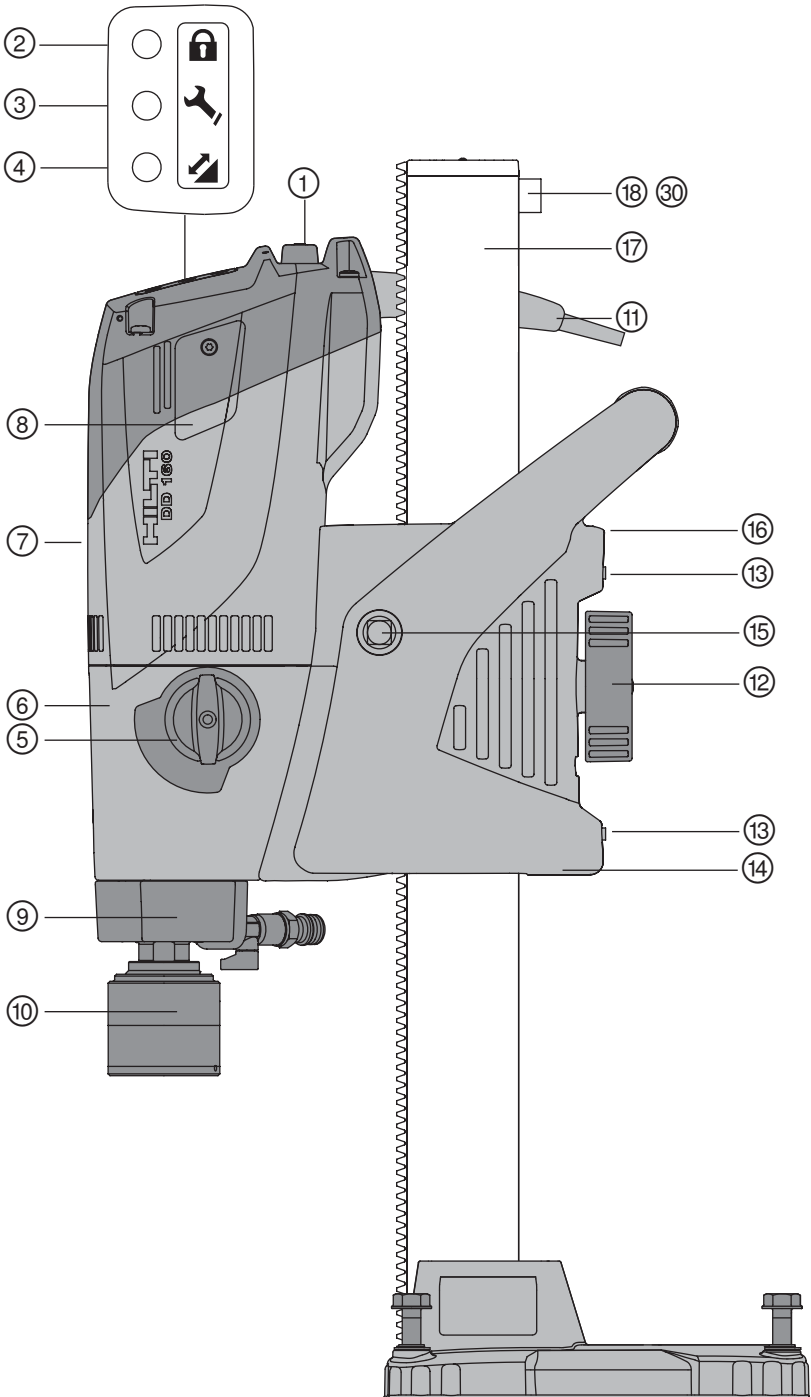
DD 160

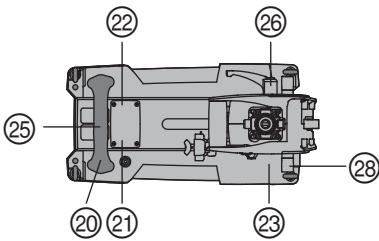
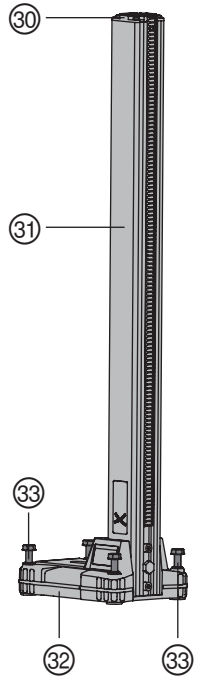
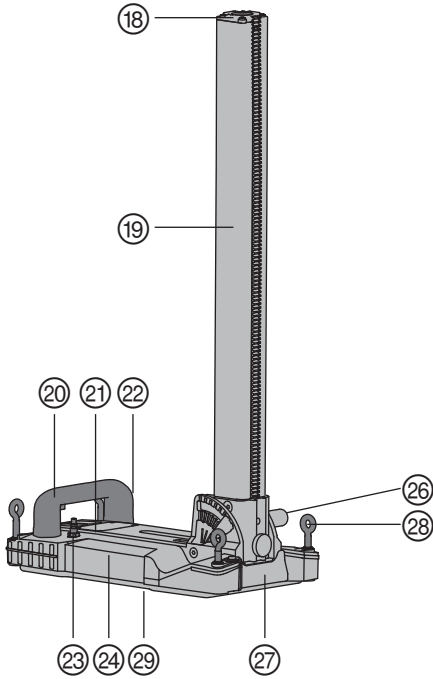


Bedienungsanleitung	de
Operating instructions	en
Mode d'emploi	fr
Istruzioni d'uso	it
Manual de instrucciones	es
Manual de instruções	pt
Gebruiksaanwijzing	nl
Brugsanvisning	da
Bruksanvisning	sv
Bruksanvisning	no
Käyttöohje	fi
Οδηγίες χρήσεως	el
Használati utasítás	hu
Instrukcja obsługi	pl
Инструкция по эксплуатации	ru
Návod k obsluze	cs
Návod na obsluhu	sk
Upute za uporabu	hr
Navodila za uporabo	sl
Ръководство за обслужване	bg
Instrucțiuni de utilizare	ro
Kullanma Talimatı	tr
دليل الاستعمال	ar
Lietošanas pamācība	lv
Instrukcija	lt
Kasutusjuhend	et
ІНСТРУКЦІЯ З ЕКСПЛУАТАЦІЇ	uk
取扱説明書	ja
사용설명서	ko
操作說明書	zh
操作说明书	cn

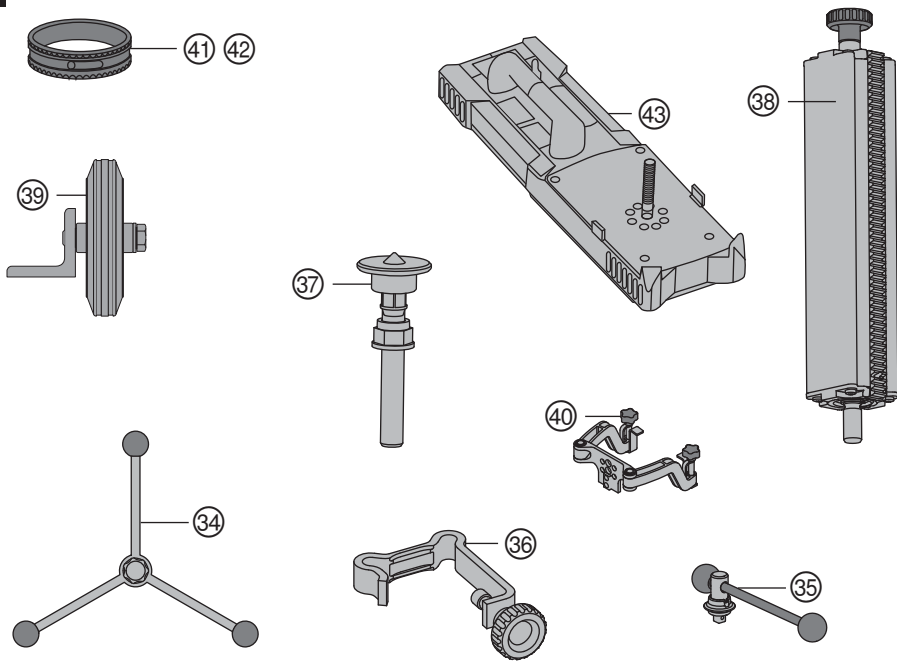


1

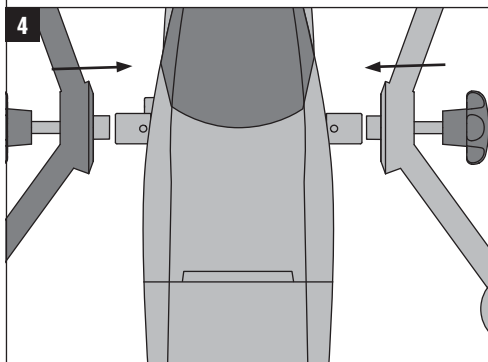




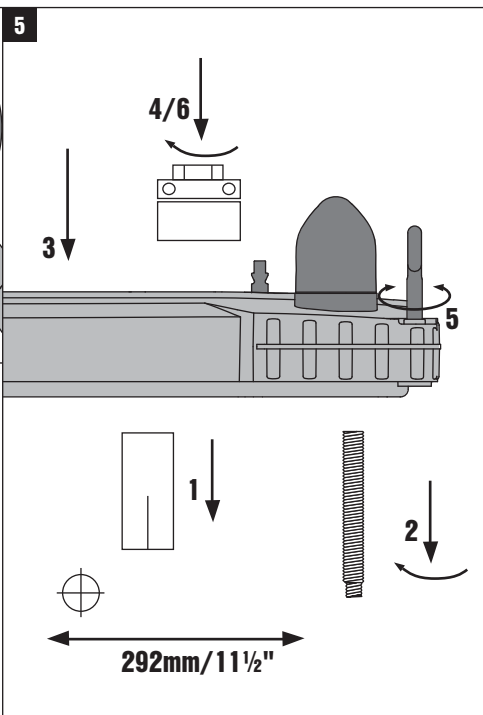
3

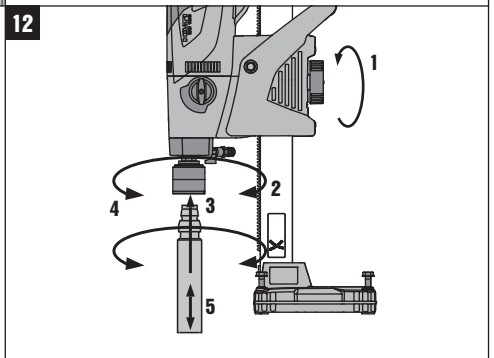
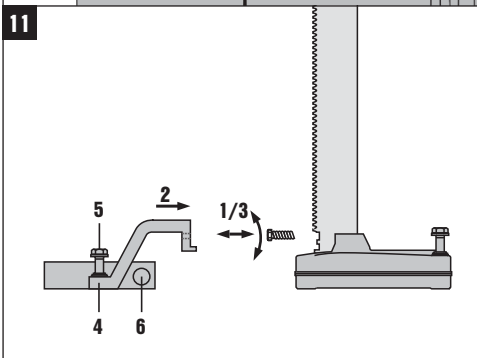
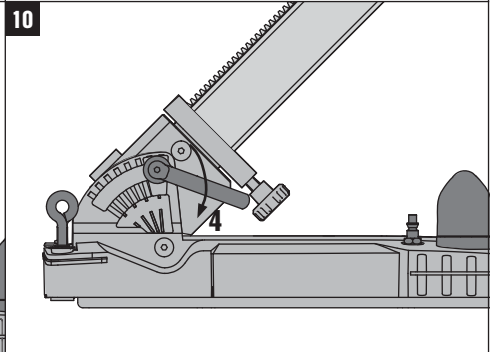
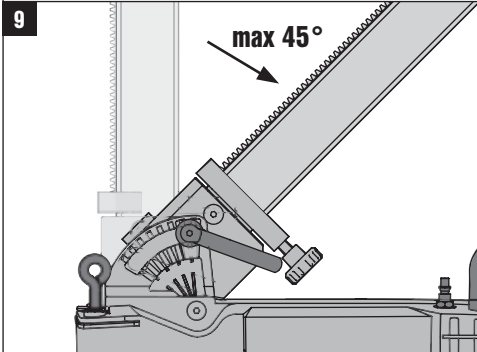
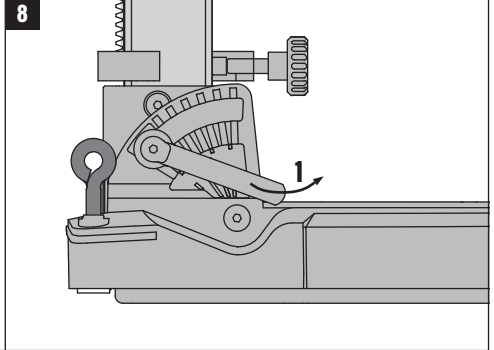
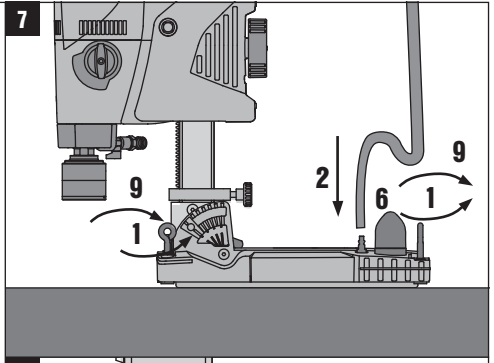
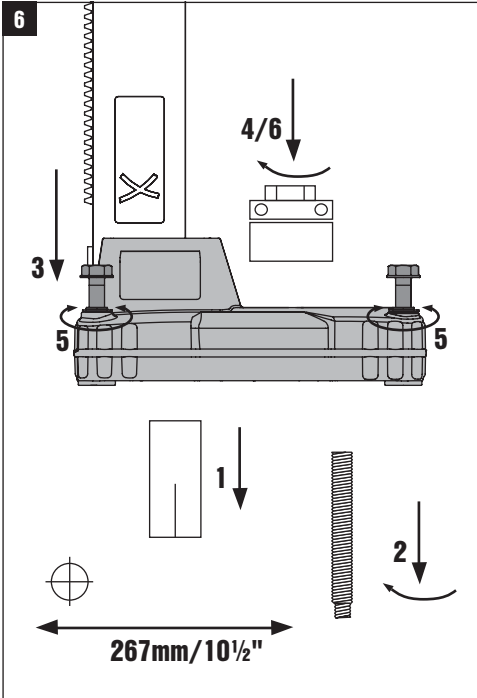


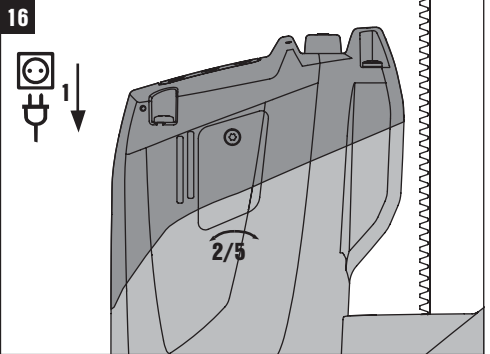
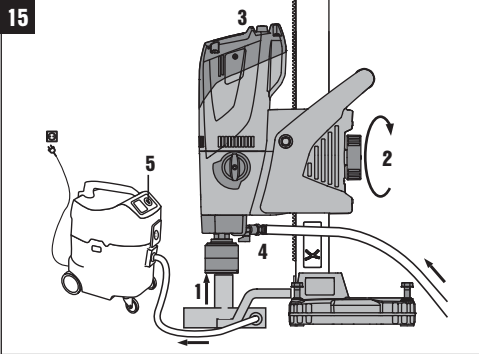
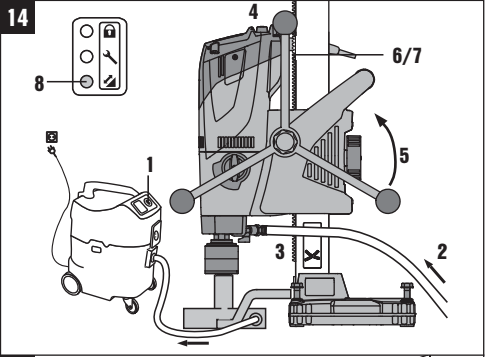
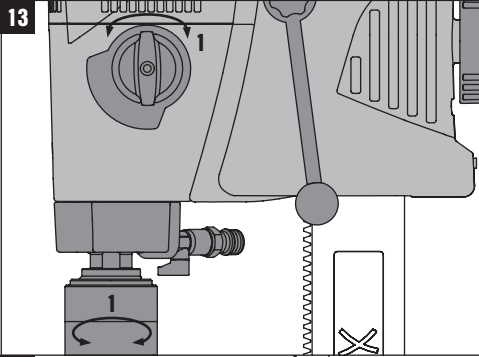
4



5







DD 160 Diamantborsystem

Det er viktig at bruksanvisningen leses før maskinen brukes for første gang.

Oppbevar alltid bruksanvisningen sammen med maskinen.

Pass på at bruksanvisningen ligger sammen med maskinen når den overlates til andre personer.

Innholdsfortegnelse	Side
1 Generell informasjon	180
2 Beskrivelse	181
3 Tilbehør	183
4 Tekniske data	184
5 Sikkerhetsregler	185
6 Ta maskinen i bruk	187
7 Betjening	190
8 Service og vedlikehold	193
9 Feilsøking	194
10 Avhending	195
11 Produsentgaranti maskiner	196
12 EF-samsvarserklæring (original)	196

1 Disse numrene refererer til tilhørende bilde. Bildene finnes på omslaget. La disse sidene være framme ved gjennomgåelse av bruksanvisningen.

I teksten i denne bruksanvisningen angir "maskinen" alltid diamantbormaskinen DD 160.

Maskinkomponenter, betjeningslementer og grafiske elementer (drivenhet og borestativ) 1

Diamantbormaskin DD 160

- 1 På/AV-bryter
- 2 Tyveribeskyttelsesindikator
- 3 Serviceindikator
- 4 Borekapasitetsindikator
- 5 Girbryter
- 6 Gir
- 7 Motor
- 8 Kullbørstedeksel
- 9 Skyllehode
- 10 Chuck

- 11 Nettkabel inkl. PRCD
- 12 Sleidelås
- 13 Innstillingsskrue, sleideklaring
- 14 Sleide
- 15 Håndhjulmuffe
- 16 Kabelholder
- 17 Stativ
- 18 Anslagsskrue
- 30 Anslagsskrue

Stativ med kombigrunnplate 2

- 18 Anslagsskrue
- 19 Skinne
- 20 Vakuumutslippsventil
- 21 Manometer
- 22 Nivelleringsvisning
- 23 Vakuumtilkobling
- 24 Kombigrunnplate
- 25 Håndtak
- 26 Justeringshendel
- 27 Borsenterindikator
- 28 Nivelleringskrue
- 29 Vakuumtetning

Stativ med plugg-grunnplate 2

- 30 Anslagsskrue
- 31 Skinne
- 32 Grunnplate, plugg liten
- 33 Nivelleringskrue

Diverse tilbehør 3

- 34 Kryssgrip
- 35 Hendel
- 36 Dybdeanlegg
- 37 Løfteskrue
- 38 Rota-Rail (søyledreistykke)
- 39 Hjulunderstell
- 43 Vakuumsokkel

Vannopsamlingssystem 3

- 40 Holder
- 41 Vannbeholder
- 42 Tetning

1 Generell informasjon

1.1 Indikasjoner og deres betydning

FARE

Dette ordet brukes om en umiddelbart truende fare som kan føre til alvorlige personskader eller død.

ADVARSEL

Dette ordet brukes for å rette fokus på potensielt farlige situasjoner, som kan føre til alvorlige personskader eller død.

FORSIKTIG

Dette ordet brukes for å rette fokus på potensielt farlige situasjoner som kan føre til mindre personskader eller skader på utstyret eller annen eiendom.

INFORMASJON

For bruksanvisninger og andre nyttige informasjoner.

1.2 Forklaring på piktogrammer og ytterligere opplysninger.

Forbudsmerke



Transport med kran er forbudt

Varselskilt



Generell advarsel



Advarsel for elektrisitet



Advarsel: Varm overflate

Verneutstyr



Bruk vernebriller



Bruk hjelm



Bruk hørselsvern



Bruk arbeids-hansker



Bruk vernesko

Symboler



Les bruksanvisningen før bruk



Låsesymbol



Utstyrt med tyveribeskyttelse



Serviceindikator



Avfall bør resirkuleres



Volt



Vekselstrøm



Ampere



Watt



Hertz



Nominelt tomgangsturtall



Diameter



Millimeter

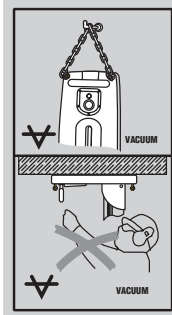


Om-dreining per minutt



Bore-kapasitetsindikator

På borestativet og vakuumbunnen



Oppe: For horisontalboring med vakuumbeste skal borestativet ikke brukes uten ekstra sikring.

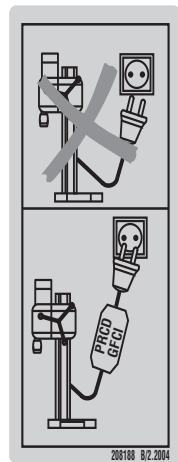
Nedre: Arbeid med borestativ over hodehøyde skal ikke utføres med vakuumbeste.

På maskinen



Ved arbeid i tak er det obligatorisk å bruke vannopp-samlingsystem kombinert med våtsuger.

På maskinen



Arbeid bare med funksjonsdyktig PRCD.

Plassering av identifikasjonsdata på maskinen

Typebetegnelsen og serienummeret finnes på maskinens typeskilt. Skriv ned disse dataene i bruksanvisningen og referer alltid til dem ved henvendelse til din salgsrepresentant eller til Motek service-senter.

Type: _____

Generasjon: 02 _____

Serienummer: _____

no

2 Beskrivelse

2.1 Forskriftsmessig bruk

DD 160 er en elektrisk drevet diamantbormaskin som er beregnet for stativført våtboring, gjennombruddsboring og blindboring i (armerte) mineralske underlag med diamantborkrone (ikke for håndholdt drift).

Ved bruk av maskinen må det sørges for tilstrekkelig forankring med plugger eller vakuumsokkel i underlaget.

For å unngå skader må kun originale Hilti borkroner og originalt DD 160 tilbehør brukes.

Følg også sikkerhets- og bruksanvisningene for det anvendte tilbehøret.

Følg informasjonen i bruksanvisningen ang. bruk, stell og vedlikehold.

Overhold også dine nasjonale arbeidsmiljøforskrifter.

Maskin, tilbehør og verktøy kan utgjøre fare hvis det betjenes av ukvalifisert personell eller det benyttes feil. Ved arbeid i tak er det obligatorisk å bruke vannoppsamlingssystem kombinert med våtsuger. For horisontalboring med vakuumsfeste (tilbehør) skal borestativet ikke brukes uten ekstra sikring. Ved justeringsarbeider på sokkelen må det ikke brukes slagverktøy (hammer). Manipulering eller modifisering av maskin, borestativ og tilbehør er ikke tillatt.

ADVARSEL

Maskinen må kobles til et tilfredsstillende sikret strømuttak med jordet kontakt.

ADVARSEL

Det må ikke bores i helsefarlige materialer (for eksempel asbest).

FARE

Bruk kun originaltilbehør eller tilleggsutstyr som er nevnt i bruksanvisningen. Bruk av annet tilbehør eller annet tilleggsutstyr enn det som er anbefalt i bruksanvisningen, kan føre til personskader.

2.2 Bruk med forskjellig utstyr

Utstyr	Borkroner \varnothing	Boreretning
System uten vannoppsamlingssystem og våt-suger	25...202 mm	Ikke oppover
System med vannoppsamlingssystem	25...162 mm	Ikke oppover
System med vannoppsamlingssystem og våt-suger	25...162 mm	Alle retninger

2.3 Tabell over gir og tilhørende borkronediametere

Gir	Borkroner \varnothing mm	Borkroner \varnothing tommer	Tomgangs-turtall o/min
1	152...202	6...8	420
2	72...142	2 $\frac{3}{4}$...5 $\frac{1}{2}$	700
3	25...67	1...2 $\frac{1}{2}$	1 570

2.4 Statusindikator

Indikator	Tilstand	Beskrivelse/ informasjon
Tyverisikringsindikator (2)	blinker gult	Maskinen er tyverisikret og må aktiveres ved hjelp av aktiveringsnøkkelen.
Serviceindikator (3)	lyser rødt og maskinen er i drift	Kullbørstene er svært slitt. Maskinen kan brukes noen timer til etter at det har begynt å lyse før den slås av automatisk. Skift kullbørstene i tide for å sikre at maskinen alltid er driftsklar.
	lyser rødt og maskinen er ikke i drift	Kullbørstene må skiftes.
	blinker rødt	Midlertidig feil, se kapittelet om feilsøking.
Borekapasitetsindikator(4)	Lyser oransje	For lavt trykk
	Lyser grønt	Optimalt trykk
	Lyser rødt	For høyt trykk

2.5 TPS tyveribeskyttelse (ekstraustyr)

Maskinen kan styres med funksjonen "TPS tyveribeskyttelse". Hvis maskinen er utstyrt med denne funksjonen, kan den bare aktiveres og brukes med tilhørende aktiveringsnøkkel.

2.6 Deler som følger med:

- 1 Maskin med håndhjul eller hendel
- 1 Bruksanvisning
- 1 Kartongemballasje

2.7 Bruk av skjøteledning

Bruk skjøteledning som er godkjent for bruksområdet og som har stort nok tverrsnitt.

Anbefalt min. tverrsnitt og maks. kabellengder

Kabeltverrsnitt	1,5 mm ²	2,5 mm ²	3,5 mm ²	4,0 mm ²
Nettspenning 100 V	anbefales ikke	anbefales ikke	25 m	anbefales ikke
Nettspenning 110 V	anbefales ikke	15 m	anbefales ikke	30 m
Nettspenning 127 V	anbefales ikke	20 m	anbefales ikke	35 m
Nettspenning 220 V	35 m	65 m	anbefales ikke	105 m
Nettspenning 230 V	40 m	70 m	anbefales ikke	anbefales ikke
Nettspenning 240 V	40 m	70 m	anbefales ikke	110 m

Ikke bruk skjøteledninger med 1,25 mm² kabeltverrsnitt. Bruk kun jordet skjøteledning.

2.8 Bruk av generator eller transformator

Maskinen kan drives med en generator eller transformator, når følgende betingelser er oppfylt: Utgangseffekt i watt må være på minst det dobbelte av effekten som fremgår av maskinens typeskilt, driftsspenningen må til enhver tid være mellom +5 % og -15 % av nominell spenning og frekvensen må være på mellom 50 Hz og 60 Hz, aldri over 65 Hz. En automatisk spenningsregulator med startforsterkninger må være tilgjengelig.

INFORMASJON

Når andre maskiner skrur av eller på kan det føre til under- eller overspenningstopper som kan skade maskinen. Ingen andre maskiner får drives samtidig av generatoren/transformatoren.

3 Tilbehør

Betegnelse	Forkortet kode	Beskrivelse
Tyveribeskyttelse TPS (Theft Protection System) med Company Card, Company Remote og TPS-K aktiveringsnøkkel		valgfri
Vannoppsamlingsystem		
Håndhjul (hendel)		
Håndhjul (kryssgrep)		
Borkroneforlengelse (BI+)		
Borestativ (med plugg-grunnplate)		
Borestativ (med kombigrunnplate og svingmekanikk)		
Vakuumbunnplate	DD-ST-120/160-VBP	
Dybdeanlegg		
Løfteskruer		
Rota-Rail (søyledreistykke)		

no

4 Tekniske data

Med forbehold om løpende tekniske forandringer!

INFORMASJON

Maskinen leveres med ulike merkespenningsalternativer. Merkespenning og nominelt strømforbruk for maskinen er oppgitt på typeskiltet.

Nominell spenning [V]	100	110 GB	110 TW	120	127	220	230	240
Nominell strøm [A]	15	16	15	19,5	18,5	10	10,3	9,9
Nett-frekvens [Hz]	50/60	50/60	50/60	60	50/60	50/60	50/60	50/60

Maskin- og bruksanvisning

Nominelt strømforbruk	2200 W ved 230 V
Nominelt tomgangsturtall	420 /min (1. gir), 700 /min (2. gir), 1570 /min (3. gir)
Maks. tillatt vannledningstrykk	5 bar
Mål for system med plugg-grunnplate, (L x B x H)	400 mm x 165 mm x 945 mm
Mål for system med kombigrunnplate, (L x B x H)	610 mm x 250 mm x 952 mm
Vekt for system med plugg-grunnplate	16,3 kg
Vekt for system med kombigrunnplate	19,3 kg
Beskyttelsesklasse	Beskyttelsesklasse I (jordet)

INFORMASJON

Vibrasjonsnivået som er angitt i denne bruksanvisningen er målt i samsvar med den normerte målemetoden i EN 61029 og kan brukes til sammenligning av elektroverktøy. Det egner seg også for en foreløpig vurdering av vibrasjonsbelastningen. Det angitte vibrasjonsnivået representerer den primære bruken av elektroverktøyet. Hvis elektroverktøyet imidlertid brukes til andre bruksområder, med avvikende verktøy eller med utilstrekkelig vedlikehold, kan vibrasjonsnivået avvike. Dette kan øke vibrasjonsbelastningen betraktelig gjennom hele arbeidsperioden. For en nøyaktig vurdering av vibrasjonsbelastningen må man også ta hensyn til tidsrommene da maskinen er slått av eller er i gang, men ikke i drift. Dette kan redusere vibrasjonsbelastningen betraktelig gjennom hele arbeidsperioden. Fastsett ekstra sikkerhetstiltak for å beskytte operatøren mot effekten av vibrasjonene, for eksempel: Vedlikehold av elektroverktøy og innsatsverktøy, holde hendene varme, organisering av arbeidsprosesser.

Støy- og vibrasjonsinformasjon (målt iht. EN 61029-1):


Typisk A-lydeffektnivå	106 dB (A)
Typisk A-vurdert avgitt lydtrykk.	93 dB (A)
Usikkerhet for de nevnte støynivåene	3 dB (A)

Samlet treakset vibrasjonsverdi (vibrasjonsvektorsum) på håndhjul (kryssgrep)

Boring i betong (våt), $a_{h, DD}$	4 m/s ²
Usikkerhet (K)	1,5 m/s ²

5 Sikkerhetsregler

5.1 Generelle sikkerhetsregler for elektroverktøy

- a)  **ADVARSEL**
Les alle sikkerhetsanvisninger og andre anvisninger. Manglende overholdelse av sikkerhetsanvisninger og andre anvisninger kan medføre elektrisk støt, brann og/eller alvorlige skader. **Overhold alle sikkerhetsanvisninger og instruksjoner i hele bruksperioden.** Begrepet "elektroverktøy" som er brukt i sikkerhetsanvisningene, viser til nettdrevne elektroverktøy (med nettkabel) og batteridrevne elektroverktøy (uten nettkabel).

5.1.1 Sikkerhet på arbeidsplassen

- a) **Hold arbeidsområdet rent og godt opplyst.** Rotete eller dårlig belyste arbeidsområder kan føre til ulykker.
- b) **Bruk ikke elektroverktøyet i eksplosjonsfarlige omgivelser hvor det befinner seg brennbare flytende stoffer, gasser eller støv.** Elektroverktøy lager gnister som kan antenne støv eller damper.
- c) **Hold barn og andre personer på sikker avstand mens elektroverktøyet brukes.** Hvis du blir forstyrret under arbeidet, kan du miste kontrollen over maskinen.

5.1.2 Elektrisk sikkerhet

- a) **Elektroverktøyet støpsel må passe i stikkontakten. Støpelet må ikke forandres på noen som helst måte. Bruk ikke adapterkontakt på elektroverktøyet som er jordet.** Originale plugger og egnede stikkontakter minsker risikoen for elektrisk støt.
- b) **Unngå kroppskontakt med jordete overflater som rør, radiatorer, komfyrer eller kjøleskap.** Det er større fare ved elektriske støt hvis kroppen din er jordet.
- c) **Hold elektroverktøyet unna regn og fuktighet.** Risikoen for et elektrisk støt øker ved inntrenging av vann i et elektroverktøy.
- d) **Bruk ikke ledningen til å bære elektroverktøyet, henge det opp eller til å dra støpelet ut av stikkontakten. Hold ledningen unna varme, olje, skarpe kanter eller maskindeler som beveger seg.** Skadede eller sammenviklede ledninger øker risikoen for elektriske støt.
- e) **Bruk kun skjøteledning som også er godkjent for utendørs bruk når du arbeider med et elektroverktøy utendørs.** Bruk av skjøteledning som er egnet til utendørs bruk minsker risikoen for elektrisk støt.
- f) **Må elektroverktøyet brukes i fuktige omgivelser, er det nødvendig å bruke en jordfeilbryter.** Bruk av en jordfeilbryter reduserer risikoen for elektrisk støt.

5.1.3 Personssikkerhet

- a) **Vær oppmerksom, pass på hva du gjør, og gå fornuftig fram under arbeidet med et elektro-**

verktøy. Ikke bruk noe elektroverktøy når du er trett eller er påvirket av narkotika, alkohol eller medikamenter. Et øyeblikks uoppmerksomhet ved bruk av elektroverktøyet kan føre til alvorlige skader.

- b) **Bruk alltid personlig verneutstyr og vernebriller.** Bruk av personlig verneutstyr som støvmaske, skliskire vernesko, hjelm eller hørselsvern – avhengig av type og bruk av elektroverktøyet – reduserer risikoen for skader.
- c) **Unngå utilsiktet start. Forsikre deg om at elektroverktøyet er slått av før du setter i stikkontakten eller batteriet, løfter den eller flytter på den.** Hvis du holder fingeren på bryteren når du bærer elektroverktøyet, eller kobler elektroverktøyet til strøm i innkoblet tilstand, kan dette føre til uhell.
- d) **Fjern justeringsverktøy og skrunøkkel før du slår på elektroverktøyet.** Et verktøy eller en nøkkel som befinner seg i en roterende maskindel, kan føre til skader.
- e) **Unngå uhensiktsmessige arbeidsposisjoner. Sørg for å stå stødig og i balanse.** Dermed kan du kontrollere elektroverktøyet bedre i uventede situasjoner.
- f) **Bruk egnede klær. Ikke bruk vide klær eller smykker. Hold hår, tøy og hansker unna deler som beveger seg.** Løst sittende tøy, smykker eller langt hår kan komme inn i deler som beveger seg.
- g) **Hvis det er montert støvavsugs- og oppsamlingsinnretninger, må det kontrolleres at disse er koblet til og blir brukt på riktig måte.** Bruk av et støvavsug kan redusere faremomentene i forbindelse med støv.

5.1.4 Bruk og behandling av elektroverktøyet

- a) **Ikke overbelast maskinen. Bruk et elektroverktøy som er beregnet til den type arbeid du vil utføre.** Med et passende elektroverktøy arbeider du bedre og sikrere i det angitte effektområdet.
- b) **Ikke bruk elektroverktøy med defekt bryter.** Et elektroverktøy som ikke lenger kan slås av eller på, er farlig og må repareres.
- c) **Dra ut støpelet fra stikkontakten og/eller ta ut batteriet før du foretar maskininstillinger, bytter tilleggsutstyr eller legger bort maskinen.** Disse tiltakene forhindrer en utilsiktet start av elektroverktøyet.
- d) **Oppbevar elektroverktøy som ikke brukes utenfor barns rekkevidde. Ikke la maskinen brukes av personer som ikke er fortrolig med dette eller ikke har lest disse anvisningene.** Elektroverktøy er farlige når de brukes av uerfarne personer.
- e) **Sørg for grundig stell og vedlikehold av elektroverktøyet. Kontroller at bevegelige deler på elektroverktøyet fungerer feilfritt og ikke klemmes fast, og om deler er brukt eller skadet, slik at dette innvirker på elektroverktøyet funksjon. La skadede deler repareres før elektroverktøyet brukes.**

no

Mange ulykker er et resultat av dårlig vedlikeholdte elektroverktøy.

- f) **Hold skjæreværktøy skarpe og rene.** Godt vedlikeholdte skjæreværktøy med skarpe skjærekanter blir sjeldnere fastklemt og er lettere å styre.
- g) **Bruk elektroverktøyet, tilbehør, arbeidsverktøy osv. i overensstemmelse med denne anvisningen. Ta hensyn til arbeidsforholdene og arbeidet som skal utføres.** Bruk av elektroverktøy til andre formål enn det som er angitt kan føre til farlige situasjoner.

5.1.5 Service

- a) **Elektroverktøyet må kun repareres av kvalifisert fagpersonale og kun med originale reservedeler.** Slik opprettholdes elektroverktøyets sikkerhet.

5.2 Riktig oppstilt og organisert arbeidsplass



- a) **La byggeledelsen godkjenne borearbeidene.** Boring i bygninger og andre strukturer kan påvirke statikken, særlig ved kapping av armeringsjern og bærende elementer.
- b) **Ved gjennombruddsboring i vegger må området bak veggen sikres, da materialer eller borkjernen kan falle ut på baksiden. Ved gjennombruddsboring i tak må området under sikres, da materialer eller borkjernen kan falle ned.**
- c) **Plasser festeinnretningen på en fast og jevn horisontal flate.** Hvis festeinnretningen kan gli eller vippe, er det ikke mulig å føre elektroverktøyet på en jevn og sikker måte.
- d) **Kontroller overflatens beskaffenhet.** Røff overflate kan forringe festekraften. Overflatesjikt og feste-materiale kan løsne under arbeidet.
- e) **Ikke overbelast festeinnretningen og ikke bruk den som stige eller stillas.** Overbelastning av eller det å stå på festeinnretningen kan føre til at tyngdepunktet til festeinnretningen forflyttes oppover og at det velter.
- f) **Bruk støvmaske ved arbeid under støvete forhold.**
- g) **Ved arbeid utendørs anbefales det å bruke vernehansker og sklisikre sko.**
- h) **Hold nett- og skjøteledninger, suge- og vakuums-langer på god avstand fra roterende deler.**
- i) **Ikke arbeid på stige.**

5.2.1 Generelle sikkerhetstiltak



- a) **Hold håndtaket tørt, rent og fritt for olje og fett.**
- b) **La maskinen aldri stå uten tilsyn.**
- c) **Maskiner som ikke brukes må oppbevares trygt. Når maskinen ikke er i bruk, skal den oppbevares**

på et tørt sted, innelåst og utenfor rekkevidde for barn.

- d) **Barn må få beskjed om at de ikke får lov til å leke med maskinen.**
- e) **Maskinen skal ikke brukes av barn eller svake personer uten oppsyn.**
- f) **Bruk aldri maskinen uten medfølgende PRCD (maskin uten PRCD skal aldri brukes uten skilletransformator). Kontroller PRCD før hver gangs bruk.**
- g) **Kontroller om det er feil på maskinen og tilbehøret. Før videre bruk må verneanordninger eller lett skadde deler nøye kontrolleres for å sikre at maskinen er i forsvarlig stand og fungerer forskriftsmessig. Sjekk at de bevegelige delene fungerer feilfritt og at de ikke sitter fast eller er skadet. Alle delene må være riktig monteret og oppfylle alle betingelser for å sikre at maskinen fungerer feilfritt. Verneutstyr med feil må repareres eller byttes på fagmessig måte av et anerkjent fagverksted dersom ikke annet er angitt i denne bruksanvisningen.**
- h) **Unngå hudkontakt med boreslam.**
- i) **Bruk støvmaske under arbeid som avgir støv, for eksempel ved tørrboring. Koble til støvavsug. Det må ikke bores i helsefarlige materialer (for eksempel asbest).**
- j) **Støv fra materialer som blyholdig maling, enkelte tresorter, mineraler og metaller kan være helseskadelig. Berøring eller innånding av slike typer støv kan fremkalle allergiske reaksjoner og/eller luftveissykdommer hos brukeren og andre personer som oppholder seg i nærheten. Bestemte typer støv som eikestøv eller bøkkestøv regnes som kreftfremkallende, særlig i forbindelse med stoffer for trebehandling (kromat, trepleiemidler). Asbestholdige materialer skal kun bearbeides av kvalifisert personell. **Bruk støvavsug der det er mulig. For å oppnå høy effekt på støvavsuget bør du bruke et egnet, mobil støvavsug for tre og/eller mineralstøv som er anbefalt av Hilti og som er tilpasset dette elektroverktøyet. Sørg for at arbeidsplassen er godt luftet. Bruk av åndedrettsvern med filterklasse P2 anbefales. Ta hensyn til gjeldende lokale forskrifter for materialene som skal bearbeides.****

5.2.2 Mekanisk



- a) **Følg instruksjonene angående stell og vedlikehold.**
- b) **Følg anvisningene for smøring og bytting av verktøy.**
- c) **Sørg for at verktøyet i bruk er kompatibelt med maskinens chuck-system og at det er festet riktig i chucken.**
- d) **Kontroller at maskinen er forsvarlig festet i borestativet.**
- e) **Ikke berør roterende deler.**

- f) Kontroller at alle klemskruer er trukket til.
- g) Sørg for at det alltid er montert en endeanslagsskrue på borestativet, fordi den sikkerhetsrelevante endeanslagsfunksjonen ellers ikke vil fungere.

5.2.3 Elektrisk



- a) Kontroller ledningen til maskinen med jevne mellomrom og la en fagmann skifte den hvis det er feil på den. Kontroller skjøteledninger med jevne mellomrom og skift ut hvis det er feil på disse.
- b) Ikke ta på ledningen hvis den skades under arbeid. Trekk støpselet ut av kontakten.
- c) Ved strømbrydd: Slå av maskinen, trekk ut støpselet.
- d) Unngå skjøteledning med forgreningskontakt og samtidig bruk av flere maskiner.
- e) Bruk aldri maskinen når den er våt eller skitten. Støv, især av ledende materialer, eller fuktighet på maskinens overflate gjør at det er vanskelig å holde den, og under ugunstige forhold kan det føre til elektrisk støt. Ikke minst hvis du ofte bearbejder ledende materialer, bør skitne maskiner med jevne mellomrom kontrolleres av Motek service-senter.
- f) Kontroller arbeidsområdet for skjulte elektriske ledninger, gass- og vannrør før du starter

arbeidet, f.eks. ved hjelp av en metalldetektor. Eksterne metalleder på maskinen kan bli strømførende ved at f. eks. en strømførende kabel utilsikket blir skadet. Dette innebærer en alvorlig fare for elektrisk støt.

5.2.4 Termisk



Bruk vernehansker ved skifte av verktøy! Verktøyet kan bli veldig varmt ved bruk.

5.2.5 Krav som må oppfylles av brukeren

Ta pauser fra arbeidet og foreta avspennings- og fingerøvelser for å øke blodgjennomstrømningen i fingrene.

5.2.6 Personlig verneutstyr



no

Brukeren og personer i umiddelbar nærhet må alltid bruke vernebriller, hjelm, hørselvern, arbeidshansker og vernesko når maskinen er i bruk.

6 Ta maskinen i bruk



FORSIKTIG

Spenningen må stemme overens med det som er oppgitt på typeskiltet. Sjekk at maskinen ikke er tilkoblet strøm.

FARE

Ved gjennombruddsboring i vegger må området bak veggen sikres, da materialer eller borkjernen kan falle ut på baksiden. Ved gjennombruddsboring i tak må området under sikres, da materialer eller borkjernen kan falle ned.

FARE

Pass på at stativet er tilstrekkelig festet til underlaget.

FORSIKTIG

Bruk ikke adapterkontakt for å oppeve jordingen.

6.1 Klargjøring

FORSIKTIG

Maskinen og diamantborkronen er tunge. Kroppsdeler kan bli klemt. **Bruk hjelm, arbeidshansker og vernesko.**

6.1.1 Montere maskinen på stativet

INFORMASJON

Bormotor med sleide utgjør én enhet. Maskinen kan demonteres fra stativet sammen med sleiden.

1. Fjern anleggsskruen fra bakre del av skinnen.
2. Monter maskinen på søylen over åpningen i sleiden som er til dette formålet.
3. Lås sleiden fast på skinnen med sleidelåsen og kontroller at den sitter fast.
4. Monter anleggsskruen igjen på bakre del av skinnen.

6.1.2 Montere håndhjul

INFORMASJON

Rattet kan monteres på venstre eller høyre side av sleiden.

1. Sett rattet på akselen, på høyre eller venstre side av sleiden.
2. Fest håndhjulet.

6.1.3 Feste stativet med en plugg **5 6**

ADVARSEL

Bruk pluggen som egner seg for underlaget og følg monteringsanvisningene fra pluggprodusenten.

INFORMASJON

Hilti slaganker M16 egner seg generelt for feste av diamantkjernebor-utstyret i sprekkefri betong. Imidlertid kan det under bestemte forhold være nødvendig med alternative festemidler. Ved spørsmål i forbindelse med sikkert feste skal du henvende deg til Motek Service.

1. Sett inn en plugg som egner seg til det aktuelle underlaget, for plugggrunnplaten 267 mm (10 1/2 ") fra boresenter, hhv. kombigrunnplaten 292 mm (11 1/2 ") (ideelt) fra boresenter.
2. Skru spennspindelen inn i pluggen.
3. Plasser sokkelen til maskinen over spindelen, og rett den opp.
4. Skru spennmutteren fast på spindelen uten å trekke den helt til.
5. Niveller sokkelen med 4 nivelleringssskruer. Kontroller at nivelleringssskruene ligger godt an mot underlaget.
6. Trekk til spennmutrene på spennspindelen med en passende fastnøkkel.
7. Kontroller at maskinen er forsvarlig festet.

6.1.4 Feste stativet med vakuu (for stativ med kombigrunnplate) **7**

FARE

Et belagt, laminert, grovt eller uregelmessig underlag kan redusere effektiviteten til vakuumsystemet merkbart. **Kontroller om underlaget er egnet for vakuumfeste av borestativet.**

FARE

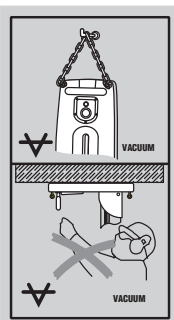
Det er ikke tillatt å bore over hodehøyde med bare vakuumfeste.

FORSIKTIG

Før du bruker vakuumpumpen, må du gjøre deg kjent med innholdet i bruksanvisningen og følge disse anvisningene.

ADVARSEL

Før og etter boring må det sikres at viseren på manometeret står i det grønne området.



INFORMASJON

Valgfritt ved bruk av stativ med plugg-grunnplate og vakuumgrunnplate: Skru plugg-grunnplaten fast på vakuumgrunnplaten.

INFORMASJON

Opprett en fast og plan forbindelse mellom vakuumgrunnplaten og plugg-grunnplaten. Forsikre deg om at den valgte borekronen ikke skader vakuumgrunnplaten.

1. Drei de 4 nivelleringssskruene tilbake inntil de står ca. 5 mm ut av kombigrunnplaten eller vakuumgrunnplaten nedenfra.
2. Koble vakuumtilkoblingen fra kombi- eller vakuumgrunnplaten til vakuumpumpen.
3. Bestem midten av borehullet.
4. Trekk en ca. 800 mm lang strek fra midten av borehullet i den retningen maskinen skal stå.
5. Merk av på linjen ved avstanden 292 mm (11 1/2 ") fra midten av borehullet for kombigrunnplaten.
6. Slå på vakuumpumpen og trykk på vakuumutslippventilen.
7. Niveller markeringen av kombigrunnplaten eller vakuumgrunnplaten på linjen.
8. Når maskinen er riktig plassert, slippes vakuumutslippventilen, og maskinen trykkes ned mot underlaget.
9. Niveller og støtte av kombigrunnplaten eller vakuumgrunnplaten gjøres med de 4 nivelleringssskruene.
10. Ved horisontal boring må maskinen sikres ytterligere (for eksempel festes med kjetting med pluggen ...).
11. Kontroller at maskinen er forsvarlig festet.

6.1.5 Fest stativet med jekkeskruen

1. Fest jekkeskruen i øvre ende av skinnen.

2. Posisjoner borestativet på underlaget.
3. Niveller sokkelen med 4 nivelleringskruer.
4. Spenn opp borestativet med jekkeskruen.
5. Kontroller at maskinen er sikkert festet.

6.1.6 Juster borestativets borevinkel med kombigrunnplaten **8 9 10**

(Deling 7,5°; maks. justerbar til 45°)



FORSIKTIG

Klemfare for fingrene i leddområdet! **Bruk vernehansker.**

1. Løsne justeringshendelen på undersiden på høyre side av borestativet inntil T-spormutterne går ut av inngrep.
2. Bring søylen til ønsket posisjon.
3. Sett T-spormutterne i inngrep.
4. Drei på justeringshendelen inntil T-spormutterne er helt i inngrep og rammen igjen er festet.
5. Sett justeringshendelen i vertikal stilling igjen ved å trykke den inn og dreie den til ønsket stilling.

6.1.7 Installere vanntilførsel

FORSIKTIG

Kontroller jevnlig slangene mht. skader, og pass på at maksimalt tillatt vanntilførselstrykk på 5 bar ikke overskrides.

FORSIKTIG

Kontroller at slangen ikke kommer i berøring med roterende deler.

FORSIKTIG

Pass på at slangen ikke blir skadet ved fremføring av sleiden.

FORSIKTIG

Kontroller at det tilkoblede vannsystemet er tett.

INFORMASJON

Bruk kun ferskvann eller vann uten smusspartikler for å unngå at komponentene i maskinen blir skadet.

INFORMASJON

Som tilbehør kan det monteres en gjennomstrømningsindikator mellom maskinens tilførselsslange og vann-tilførselen.

1. Steng vannregulatoren på maskinen.
2. Koble til vanntilførselen. (slangekobling)

6.1.8 Montere vannoppsamlingsssystem (tilbehør) **11**

ADVARSEL

Ved arbeid i tak er det obligatorisk å bruke vannoppsamlingsystem kombinert med våtsuger. Maskinen må stå i 90° vinkel til taket. Pakningen må være tilpasset diameteren på diamantborkronen.

INFORMASJON

Ved bruk av vannoppsamlingsssystem kan vannet ledes bort fra boreområdet, og dermed unngår man kraftig tilsmussing av omgivelsene. Sammen med våtsuger gir dette det beste resultatet.

1. Løsne skruen på forsiden av skinnen.
2. Skyv vannoppsamlingsholderen til riktig posisjon.
3. Monter skruen og trekk den til.
4. Sett vannbeholderen mellom de to bevegelige armene på holderen.
5. Spenn fast vannbeholderen mot underlaget med de to skruene på holderen.
6. Koble en våtsuger til vannbeholderen eller koble til en vannslange som vannet kan renne bort med.

6.1.9 Montere diamantborkrone **12**



FARE

Ikke bruk skadde innsatsverktøy. Før bruk må du alltid kontrollere innsatsverktøyene med hensyn til avspilting, sprekker, slitasje og sterk nedslitthet. Ikke bruk skadde verktøy. Bruddstykker av arbeidsstykket eller brukne innsatsverktøy kan slenges av gårde og forårsake skader også utenfor selve arbeidsområdet.

FARE

For å unngå skader må kun originale Hilti borkroner og originalt DD 160 tilbehør brukes. For maskiner med BI+ verktøyfeste er det kun tillatt med originale Hilti borkroner.

FORSIKTIG

Verktøyet kan bli veldig varmt ved bruk eller under kvessing. Man kan brenne hendene. **Bruk arbeidshansker ved bytte av verktøy.**

FORSIKTIG

Trekk støpslet ut av kontakten.

FARE

Feil montering og posisjonering av borkronen kan føre til farlige situasjoner på grunn av brukne deler og utslynging av deler. **Kontroller at borkronen sitter riktig.**

INFORMASJON

For alternative chuckenheter skal du låse maskinens aksel med en egnet fastnøkkel og trekke til borkronen med en fastnøkkel nummer to.

1. Lås sleiden fast på skinnen med sleidelåsen og kontroller at den sitter fast.
2. Åpne verktøyfestet (BI+) ved å dreie i retning av symbolet for åpne klammer.
3. Stikk diamantborkronen inn i fortanningen i maskinens verktøyfeste (BI+) nedenfra og drei til den klikker på plass.

no

- Lukk verktøyfestet (BI+) ved å dreie i retning av de lukkede klammene.
- Kontroller at borkronen sitter fast i verktøyfestet ved å trekke i diamantborkronen og bevege den frem og tilbake.

6.1.10 Velge turtall 13

FORSIKTIG

Ikke koble til mens maskinen er i drift. Vent til spindelen har stanset.

- Velg bryterstilling etter bordiameteren som benyttes (se kapittel 2.3). Drei bryteren, samtidig som du dreier borkronen for hånd, til anbefalt stilling.

6.1.11 Demontere diamantborkrone



FORSIKTIG

Verktøyet kan bli veldig varmt ved bruk eller under kvessing. Man kan brenne hendene. **Bruk arbeidshansker ved bytte av verktøy.**

no

FORSIKTIG

Trekk støpslet ut av kontakten.

INFORMASJON

For alternative chuckedheter skal du låse maskinens aksel med en egnet fastnøkkel og fjerne borkronen med en fastnøkkel nummer to.

- Lås sleiden fast på skinnen med sleidelåsen og kontroller at den sitter fast.
- Åpne verktøyfestet (BI+) ved å dreie i retning av symbolet for åpne klammer.
- Trekk betjeningshylsen på verktøyfestet i pilens retning mot maskinen. Dermed løsner borkronen.
- Fjern borkronen.

7 Betjening



ADVARSEL

Kontroller at nettkabelen ikke kommer i berøring med roterende deler.

ADVARSEL

Pass på at nettkabelen ikke blir skadet ved fremføring av sleiden.

FORSIKTIG

Maskinen og boringen forårsaker støy. **Bruk hørselsvern.** For sterk støy kan skade hørselen.

FORSIKTIG

Det kan oppstå farlige splinter under boringen. Avsplittet material kan skade kroppen og øynene. **Bruk vernebriller og hjelm.**

FORSIKTIG

Ikke koble til mens maskinen er i drift. Vent til spindelen står stille.

FORSIKTIG

Vær oppmerksom på roterende deler ved innstilling av vannregulatoren mens maskinen er innkoblet.

FORSIKTIG

Frigjøring av borestativets svingjustering kan føre til at søylen plutselig vipper.

7.1 TPS tyveribeskyttelse (ekstrautstyr)

INFORMASJON

Maskinen kan utstyres med funksjonen "tyveribeskyttelse". Hvis maskinen er utstyrt med denne funksjonen, kan den bare aktiveres og brukes med tilhørende aktiveringsnøkkel.

7.1.1 Aktivere maskin

- Sett støpslet på maskinen i stikkkontakten og trykk på "I"-tasten hhv. "reset"-tasten på jordfeilbryteren. Den gule tyveribeskyttelseslampen blinker. Maskinen er nå klar til å motta signal fra aktiveringsnøkkelen.
- Legg aktiveringsnøkkelen eller spennen på TPS-klokken direkte på låsesymbolet. Så snart den gule tyveribeskyttelseslampen er slukket, er maskinen aktivert.

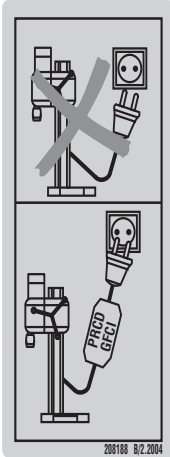
INFORMASJON Avbrytes strømtilførselen, for eksempel ved bytte av arbeidsområde eller strømbrydd, kan maskinen fremdeles brukes i ca. 20 minutter. Ved lengre avbrytelser må maskinen aktiveres med aktiveringsnøkkelen på nytt.

7.1.2 Aktivering av maskinens tyveribeskyttelsesfunksjon

INFORMASJON

Ytterligere, detaljert informasjon som gjelder aktivering og bruk av tyveribeskyttelse finner du i bruksanvisningen "tyveribeskyttelse".

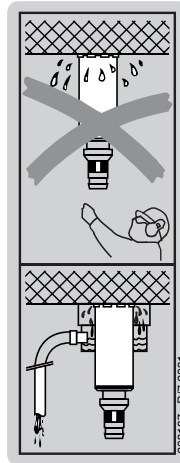
7.2 Slå på og kontrollere jordfeilbryter PRCD



For maskiner uten PRCD må man bruke en skilletransformator.

1. Stikk maskinens støpsel i en jordet stikkontakt.
2. Trykk på "I"-tasten hhv. "reset"-tasten på jordfeilbryteren PRCD.
Borekapasitetsindikatoren lyser oransje.
3. Trykk på "O"-tasten hhv. "TEST"-tasten på jordfeilbryteren PRCD.
Indikatoren skal slukke.
4. **ADVARSEL Hvis ikke displayet slukker, må maskinen ikke brukes videre.** Maskinen må kun repareres av kvalifisert fagpersonale og kun med originale reservedeler.
Trykk på "I"-tasten hhv. "reset"-tasten på jordfeilbryteren PRCD.
Indikatoren skal lyse.

7.3 Bruke maskinen uten vannopsamlingsystem og våtsuger



ADVARSEL

Vannet må ikke renne over motoren og dekselet.

ADVARSEL

Vannet renner ukontrollert. **Det er ikke tillatt å bore oppover.**

1. Åpne vannregulatoren sakte til du får ønsket vannstrøm.
2. Still av/på-bryteren på maskinen på "I".
Borekapasitetsindikatoren lyser oransje.
3. Åpne sleidelåsen.
4. Skru diamantborkronen helt ned mot underlaget med rattet.

no

- Øv bare et lett trykk ved borestart inntil diamantborkronen er sentrert. Øk trykket etter hvert.
- Reguler trykket i tråd med borekapasitetsindikatoren **INFORMASJON** Borekapasitetsindikatoren lyser oransje etter aktivering. Når indikatoren lyser grønt, er ideell borekapasitet oppnådd. Hvis borekapasitetsindikatoren lyser rødt, må trykket reduseres.

7.4 Maskin med vannoppsamlingsystem



ADVARSEL

Ved boring oppover må anslagsskruen på enden av føringsskinnen være montert.

ADVARSEL

Vannet må ikke renne over motoren og dekselet.

ADVARSEL

For boring oppover må man benytte et vannoppsamlingsystem med våtsuger.

ADVARSEL

Avbryt arbeidet dersom avsuget ikke fungerer lenger.

INFORMASJON

Man trenger ikke å bruke stikkkontakten på våtsugeren.

INFORMASJON

Våtsugeren skal startes manuelt før vanntilførselen åpnes, og etter at vanntilførselen er stengt, skal den slås av manuelt.

- Slå på våtsugeren. Ikke bruk våtsugeren i automatikkdrift.
- Koble til vanntilførselen.
- Åpne vannregulatoren.
- Still av/på-bryteren på maskinen på "I". Borekapasitetsindikatoren lyser oransje.
- Åpne sleidelåsen.

- Drei diamantborkronen mot underlaget med rattet.
- Øv bare et lett trykk ved borestart inntil diamantborkronen er sentrert. Øk trykket etter hvert.
- Reguler trykket i tråd med borekapasitetsindikatoren **INFORMASJON** Borekapasitetsindikatoren lyser oransje etter aktivering. Ideell boreeffekt er oppnådd når borekapasitetsindikatoren lyser grønt. Hvis borekapasitetsindikatoren lyser rødt, må trykket reduseres.

7.5 Bruk av Rota-Rails (søyledreistrykke)

FORSIKTIG

Rota-Rail må ikke brukes som søyleforlenger.

Rota-Rail gir rask og enkel tilgang til borehull eller borekjerne, uten at det er nødvendig med delvis eller fullstendig demontering av systemet.

- Slå av maskinen.
- Lås sleiden fast på skinnen med sleidelåsen og kontroller at den er sikkert festet.
- Fjern anleggsskruen fra bakre del av skinnen.
- Fest Rota-Rail slik at tannskinnene peker i samme retning.
- Skru fast skruen på Rota-Rail.
- Frigjør sleidelåsen og kjør sleiden inn på Rota-Rail.
- Løse festeskruen på Rota-Rails og drien maskinen med Rota-Rail mot venstre eller høyre for å gi tilgang til borehullet.
- Fjern borekjernen eller skift borkrone.
- Drei maskinen med Rota-Rail tilbake til utgangsposisjon, trekk til festeskruene for Rota-Rail og kjør maskinen videre tilbake til stativets søyle for å fortsette arbeidet.
- Etter demontering av Rota-Rail skal du igjen feste anleggsskruen på bakre del av skinnen.

7.6 Slå av

ADVARSEL

Viktig ved boring oppover: Ved boring oppover fylles diamantborkronen med vann. **Når du er ferdig med å bore oppover, må du først forsiktig slippe ut vannet. Dette gjøres ved å koble vanntilførselen fra vannregulatoren og deretter slippe ut vannet ved å åpne vannregulatoren. Vannet må ikke renne over motoren og dekselet.**

- Trekk diamantborkronen ut av borehullet.
- Fest sleidelåsen.
- Slå av maskinen.
- Steng vannregulatoren.
- Slå av våtsugeren dersom denne brukes.

7.7 Arbeidstrinn ved fastklemming av borekronen

Ved fastklemming av borekronen vil slurekoblingen først kobles ut. Deretter kobler elektronikken ut motoren. Borekronen kan løsnes ved hjelp av følgende tiltak:

7.7.1 Løsne borekronen med fastnøkkel

- Trekk støpslet ut av kontakten.

2. Ta tak i borekronen nær innstikksenden med en egnet fastnøkkel og løsne borekronen ved å dreie.
3. Koble maskinens støpsel til en stikkontakt.
4. Fortsett borearbeidet.

7.7.2 Løsne borekronen med håndhjulet

1. Trekk støpslet ut av kontakten.
2. Løsne borekronen fra underlaget med håndhjulet.
3. Koble maskinens støpsel til en stikkontakt.
4. Fortsett borearbeidet.

7.8 Demontering

FORSIKTIG

Trekk støpslet ut av kontakten.

1. Se kapittelet "Demontere diamantborkrone" for fjerning av diamantborkrone.
2. Fjern borekjernen hvis nødvendig.
3. Demonter maskinen fra underlaget.

7.8.1 Demontere i ett stykke

INFORMASJON

Hvis du vil demontere hele systemet i ett stykke (uten å demontere borekronen på forhånd), anbefales det å kjøre den avslåtte maskinen ned på skinnen til den berører underlaget for å hindre at den faller.

7.9 Avhende boreslam

Se kapittelet "Avhending".

7.10 Transport og lagring

Åpne maskinens vannkran før lagring.

FORSIKTIG

Ved temperaturer under frysepunktet må du sørge for at det ikke er vann i maskinen.

ADVARSEL

Ikke heng opp maskinen og/eller stativ i en kran.

8 Service og vedlikehold

FORSIKTIG

Trekk støpslet ut av kontakten.

8.1 Vedlikehold av verktøy og metaldeler.

Fjern skitt som sitter på overflaten av verktøyene og chucked og beskytt dem mot korrosjon ved å gni med en oljet klut nå og da.

Sørg for at skaffet alltid er rent og smurt med litt fett.

8.2 Vedlikehold av maskinen

FORSIKTIG

Hold maskinen ren og fri for olje og fett, særlig maskinens gripeflater. Ikke bruk rengjøringsmidler som inneholder silikon.

Ytterhuset på maskinen er laget av støtsikker plast.

Ikke bruk maskinen når ventilasjonsåpningene er tette! Bruk en tørr børste for å rengjøre dem forsiktig. Forhindre at fremmedlegemer trenger inn i maskinen. Bruk en lett fuktig klut og rengjør utsiden av maskinen jevnlig. Ikke bruk spray, damprenser eller rennende vann til rengjøring! Dette kan gå utover den elektriske sikkerheten til maskinen.

8.3 Vedlikehold

ADVARSEL

Elektriske deler på maskinen må kun repareres av fagfolk.

Sjekk etter skader på alle eksterne deler av maskinen jevnlig, og kontroller at betjeningselementene fungerer feilfritt. Ikke bruk maskinen hvis deler av den er ødelagt, eller hvis betjeningselementene ikke fungerer feilfritt. La et Motek service-senter foreta reparasjonen.

8.4 Bytt kullbørster

INFORMASJON

Signallampen med fastnøkkelssymbolet lyser når kullbørstene må skiftes.

FARE

Maskinen må kun brukes, vedlikeholdes og repareres av autorisert, kvalifisert personell. Dette personellet må informeres om eventuelle farer som kan oppstå. Hvis de følgende instruksene ikke følges, er det fare for kontakt med farlig elektrisk spenning.

1. Koble maskinen fra strømmettet.
 2. Åpne dekslene på venstre og høyre side av motoren.
 3. Legg merke til hvordan kullbørstene er montert og hvordan lederne ligger. Ta de brukte kullbørstene ut av maskinen.
 4. Sett inn de nye kullbørstene nøyaktig slik de forrige var montert (reservedelsnummer: Kullbørstesett 100-127 V: 2006844, Kullbørstesett 220-240 V: 2006843).
- INFORMASJON** Pass på så du ikke skader isoleringen av signallederen ved innsetting av børstene.
5. Fest dekslene på venstre og høyre side av motoren.
 6. La maskinen kjøre seg inn i ca. 1 minutt på tomgang.
- INFORMASJON** Etter utskifting av kullbørstene slukker signallampen etter ca. 1 minutts driftstid.

8.5 Justere klaring mellom skinne og sleide

INFORMASJON

Med justerskruen "sleideklaring" kan du stille inn klaringen mellom skinne og sleide.

Trekk til justerskruen "sleideklaring" med en unbrakonøkkel med 5 Nm (for hånd) og løsne så med 1/4 omdreining.

Sleiden er riktig innstilt når den holder seg på plass uten borkrone og går ned med borkrone.

8.6 Kontroll etter stell og vedlikeholdsarbeid

Etter stell og vedlikehold av maskinen må man kontrollere at alle beskyttelses- og sikkerhetsmekanismene er tilpasset og fungerer som de skal.

9 Feilsøking

Feil	Mulig årsak	Løsning
Maskinen starter ikke	Spenningstilførselen er brutt	Sett inn et annet elektroapparat, kontroller funksjonen; plugg-forbindelser, strømledning, PRCD og kontroller nett
	På/av-bryter defekt	La et Motek service-senter foreta reparasjonen
	Brudd på strømtilførselen	Kontroller nettkabel, skjøteledning, nettstøpsel og PRCD, og få eventuelt en godkjent reparatør til å bytte de ut
	Elektronikken er defekt	La et Motek service-senter foreta reparasjonen
	Vann i maskinen	Tørk maskinen La et Motek service-senter foreta reparasjonen
Serviceindikatoren lyser	Kullbørstene er slitt; noen få timer gjenværende løpetid.	Kullbørstene bør skiftes. Se kapittel: 8.4 Bytt kullbørster 16
Maskinen er ikke i drift og serviceindikatoren lyser	Slitte kullbørster	Bytte kullbørster Se kapittel: 8.4 Bytt kullbørster 16
Maskinen er ikke i drift, kullbørstene er skiftet serviceindikatoren lyser	Skader på maskinen.	La et Motek service-senter foreta reparasjonen.
Maskinen går ikke og serviceindikatoren blinker	Maskinen er overopphetet	Vent i noen minutter til motoren er avkjølt, eller la maskinen gå på tomgang slik at avkjølingen går raskere.
	Overbelastningsfeil	Slå maskinen av og på
Maskinen går ikke, tyveribeskyttelsesindikatoren blinker gult.	Maskinen er ikke aktivert (ved maskin med tyveribeskyttelse, valgfri)	Aktiver maskinen med aktiveringsnøkkel
Motoren går. Diamantborkronen roterer ikke	Girvelger ikke i stilling	Betjen girvelgeren til den går i stilling
	Gir er defekt	La et Motek service-senter foreta reparasjonen
Borehastigheten minsker	Diamantborkrone polert	Kvess diamantborkronen på flatt bryne med rennende vann
	Diamantborkrone polert	Feil borkronespesifikasjon, ta kontakt med Motek
	For høyt vanntrykk / for høy vanngjennomstrømning	Reduser vannmengden med vannregulatoren
	Borekjernen er fastklemt i diamantborkronen	Fjern borekjernen
	Maksimal boreddybde er nådd	Fjern borekjernen og bruk borkroneforlengelse

Feil	Mulig årsak	Løsning
Borehastigheten minsker	Diamantborkronen er defekt	Kontroller diamantborkronen mht. skader og skift den ved behov
	Mekanisk clutch utløses for tidlig eller slurer	La et Motek service-senter foreta reparasjonen
	Låsing på	Låsing av
	Vannmengden er for liten	Åpne vannregulator Kontrollere vanntilførsel
Det er dødgang på rattet	Splint er brukket	Skifte splint
Det kommer vann ut av skyllehodet eller girhuset	Før høyt vanntrykk	Reduser vanntrykket
	Akseltetningsringen er defekt	La et Motek service-senter foreta reparasjonen
Diamantborkronen kan ikke festes i verktøyfestet	Innstikkende/verktøyfeste er skitten(t) eller skadet	Rengjør innstikkende/verktøyfeste eller skift ut ved behov
Vann trenger ut av verktøyfestet under drift	Borkronen er ikke skrudd godt nok inn i verktøyfestet	Skru godt fast
	Innstikkende/verktøyfeste skitten(t)	Rengjør innstikkende/verktøyfeste
	Tetning på verktøyfeste eller innstikkende er defekt	Kontroller tetning, skift ut ved behov
For mye dødgang i boresystemet	Borkronen er ikke skrudd godt nok inn i verktøyfestet	Skru godt fast
	Nivelleringsskruer eller spennspindel er ikke trukket til	Trekk til nivelleringsskruer eller spennspindel
	For mye dødgang i sleiden	Justere klaring mellom skinne og sleide Se kapittel: 8.5 Justere klaring mellom skinne og sleide
	Innstikkende er defekt	Kontroller innstikkenden, skift den ved behov
Motoren kobler seg ut	Før høy friksjon.	Før maskinen rett.

no

10 Avhending



De fleste av Hiltis maskiner er laget av resirkulerbart materiale. En forutsetning for gjenvinning er at delene tas fra hverandre. Norge har en ordning for å ta maskiner tilbake for resirkulering. Trenger du mer informasjon, kontakt Motek.



Kun for EU-land

Kast aldri elektroverktøy i husholdningsavfall!

I henhold til EU-direktiv om kasserte elektriske og elektroniske produkter og direktivets iverksetting i nasjonal rett, må elektroverktøy som ikke lenger skal brukes, samles separat og returneres til et miljøvennlig gjenvinningsanlegg.

Anbefalt forbehandling ved avhending av boreslam INFORMASJON

Fra et miljøsynspunkt er det problematisk å føre boreslam i vannveiene eller i avløpssystem uten egnet forbehandling. Ta kontakt med lokale myndigheter om gjeldende forskrifter.

1. Samle opp boreslammet (for eksempel med våtsuger).
2. La boreslammet skilles ut som bunnfall og avhend den faste delen på et avfallsdeponi (flokkuleringsmiddel kan påskynde utskillingsprosessen).

3. Før det gjenværende vannet (basisk, pH-verdi > 7) ledes inn i avløpssystemet, nå det nøytraliseres ved å blande inn surt nøytraliseringsmiddel eller ved å fortynne med rikelig med vann.

11 Produsentgaranti maskiner

Motek garanterer levering av et apparat som er fritt for material- eller fabrikkasjonsfeil i et år fra fakturadato. Garantien gjelder under forutsetning av at apparatet er korrekt benyttet og vedlikeholdt i henhold til bruksanvisningen og at det kun brukes originalt Hilti forbruksmateriale, tilbehør og deler med apparatet.

Denne garantien omfatter gratis reparasjon eller utskiftning av defekte deler i hele apparatets levetid. Defekter som skyldes naturlig slitasje på apparatet faller ikke inn under garantibestemmelsene.

Så fremt ikke nasjonale forskrifter tilsier noe annet, er ytterligere krav utelukket. Motek garanterer ikke under noen omstendighet for direkte, indirekte skader, følgeskader, tap eller kostnader i forbindelse med bruken av apparatet eller uriktig bruk av apparatet, uavhengig av årsak. Indirekte løfter om apparatets bruksmuligheter ligger ettertrykkelig utenfor garantiens bestemmelser.

Reparasjoner eller endringer skal kun utføres av Moteks servicesentra.

Dette er Moteks garantiforpliktelse. Denne er overordnet tidligere og samtidige forpliktelser, det være seg skriftlige eller muntlige.

no

12 EF-samsvarserklæring (original)

Betegnelse:	Diamantborsystem
Typebetegnelse:	DD 160
Generasjon:	02
Produksjonsår:	2011

Vi erklærer herved at dette produktet overholder følgende normer og retningslinjer: 2006/42/EF, 2004/108/EF, 2011/65/EU, EN 61029-1, EN 61029-2-6, EN ISO 12100.

Hilti Corporation, Feldkircherstrasse 100,
FL-9494 Schaan



Paolo Luccini
Head of BA Quality and Process
Management
Business Area Electric Tools & Accessories
01/2012



Johannes Wilfried Huber
Senior Vice President

Business Unit Diamond

01/2012

Teknisk dokumentasjon hos:

Hilti Entwicklungsgesellschaft mbH
Zulassung Elektrowerkzeuge
Hiltistrasse 6
86916 Kaufering
Deutschland



Hilti Corporation

LI-9494 Schaan

Tel.: +423 / 234 21 11

Fax: +423 / 234 29 65

www.hilti.com

Hilti = registered trademark of Hilti Corp., Schaan

W 3988 | 0613 | 00-Pos. 1 | 1

Printed in Germany © 2013

Right of technical and programme changes reserved S. E. & O.

434951 / A3



434951