

DD 350/DD 500 kjernebormaskin

Det er viktig at bruksanvisningen leses før maskinen brukes for første gang.

Oppbevar alltid bruksanvisningen sammen med maskinen.

Pass på at bruksanvisningen ligger sammen med maskinen når den overlates til andre personer.

Maskinens betjening, deler og indikatorer (Maskin og borestativ)

Maskin

- ① Servicevisning
- ② Jernfunksjonstast (Iron Boost)
- ③ Av-bryter
- ④ Boreeffektindikator (effektkontroll)
- ⑤ På-bryter
- ⑥ Temperaturovervåking/jordfeil
- ⑦ Girvelger
- ⑧ Vannregulator
- ⑨ Chuck
- ⑩ Nettkabel med PRCD (DD 350) nettkabel (DD 500)
- ⑪ Håndtak (2x)
- ⑫ Vannslangetilkobling
- ⑬ Typeskilt
- ⑭ Grensesnitt

Borestativ

- ⑮ Skinne
- ⑯ Lokk på føringshus
- ⑰ Støtte
- ⑱ Fotplate
- ⑲ Fastspenningsspindel
- ⑳ Festemutter

- ㉑ Festeskrue
- ㉒ Nivelleringskrue (3x)
- ㉓ Indikator for hullsenter
- ㉔ Føringshus
- ㉕ Eksenterlåsebolt (maskin)
- ㉖ Direktedrev
- ㉗ Reduksjonsgir
- ㉘ Låsmekanisme for føringshus
- ㉙ Ratt
- ㉚ Håndtak (2x)
- ㉛ Kabelføring
- ㉜ Typeskilt
- ㉝ Nivelleringsindikator (2x)
- ㉞ Endestopp
- ㉟ Monteringspunkt for hjulunderstell

TILBEHØR

Vakuumsokkelplate

- ㊿ Manometer
- ㉟ Vakuumløsningsventil
- ㊿ Vakuumpakning
- ㊿ Vakuumslangetilkobling
- ㊿ Monteringspunkt for hjulunderstell

Vannmengdeindikator

- ㊿ Vannmengdeindikator

Vannoppsamlingsystem

- ㊿ Vannoppsamlingsholder
- ㊿ Vannoppsamler
- ㊿ Pakning
- ㊿ Pakning
- ㊿ Lokk på vannavløp

Innholdsfortegnelse	Side
1. Generell informasjon	163
2. Beskrivelse	165
3. Tilbehør	166
4. Tekniske data	167
5. Sikkerhetstips	168
6. Ta maskinen i bruk	170
7. Betjening	174
8. Service og vedlikehold	176
9. Feilsøking	177
10. Kassering	179
11. Produsentens garanti for maskiner	180
12. EU-samsvarserklæring	180

1. Generell informasjon

1.1 Sikkerhetsvarsler og deres betydning

-Fare-

Varsler overhengende fare for personskade eller død.

-Advarsel-

Varsler mulig farlig situasjon som kan føre til lettere personskade eller skade på utstyr og annen eiendom.

-Informasjon-

Hensiver til bruksinstruksjoner eller andre nyttige opplysninger.

1.2 Forklaring til varselkilt og andre symboler

Forbudsmerke



Transport med kran er forbudt

Varselskilt



Generell advarsel



Advarsel for elektrisitet



Advarsel om varm overflate

Symboler



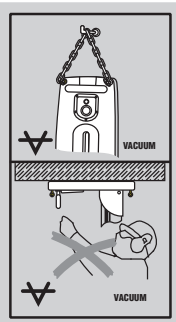
Les bruksanvisningen før bruk



Avfall bør resirkuleres

no

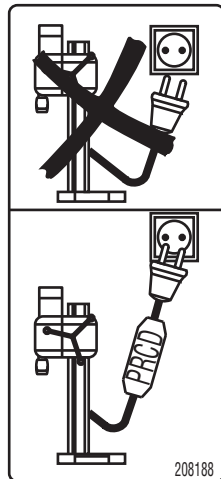
På vakuumpotplate



Oppe:
For horisontalboring med vakuummeste skal borestativet ikke brukes uten ekstra sikring.

Nede:
Arbeid med borestativ over hodehøyde skal ikke utføres med vakuummeste alene.

På maskin



Må bare brukes når den er tilkoblet med en PRCD som virker (bare for DD 350, 220–240 V).

1.3 Andre opplysninger

I Disse numrene refererer til tilhørende bilde. Bildene finnes på omslaget. La disse sidene være fremme ved gjennomgåelse av bruksanvisningen.

I teksten i denne bruksanvisningen refererer termen « maskinen » til DD 350 eller DD 500 kjernebormaskin.

Plassering av identifikasjonsdata på maskinen

Typebetegnelsen og serienummeret for maskin og borestativ finnes på typeskiltet. Skriv ned disse dataene i bruksanvisningen og referer alltid til dem ved henvendelse til din salgsrepresentant eller til Motek-senter.

Type: DD 350 DD-HD 30

Serienummer: _____

Type: DD 500 DD-HD 30

Serienummer: _____

2. Beskrivelse

2.1 Riktig bruk

DD 350 eller DD 500 sammen med DD HD-30 er beregnet for stativbasert våtboring i mineralisk underlag med diamantborkroner (ikke håndholdt boring). Maskinen skal brukes i stativ.

Det må anvendes borestativ når maskinen brukes, og det må sørges for tilstrekkelig festing med anker, vakuumpate eller hurtigspennbrakett i underlaget.

Manipulering eller modifisering av maskin, borestativ eller tilbehør er ikke tillatt. For å unngå risiko for skade, bruk kun originalt Hilti-tilbehør og -verktøy.

Følg informasjonen i bruksanvisningen angående bruk, stell og vedlikehold.

Følg også sikkerhets- og bruksanvisningene for det anvendte tilbehøret.

Ikke slå på fotplaten med hammer eller annen tung gjenstand når du skal justere på den.

Maskin, borestativ, tilbehør og verktøy kan utgjøre en fare hvis de betjenes av ukvalifisert personell eller ikke brukes i henhold til instruksjonene.

Maskinen må kobles til et tilfredsstillende sikret strømuttak med jordet kontakt.

DD 350

Utstyr	Borkroner	Boreretning
System med vannoppsamlingsutstyr	Ø 50–250 mm	Alle retninger
System uten vannoppsamlingsutstyr	Ø 50–500 mm	Alle retninger

DD 500

Utstyr	Borkroner	Boreretning
System med vannoppsamlingsutstyr	Ø 82–250 mm	Alle retninger
System uten vannoppsamlingsutstyr	Ø 82–600 mm	Alle retninger

Maskinen er produsert i samsvar med IP55 og er derfor motstandsdyktig mot vannsprut. Derfor kan boring utføres i alle vinkler uten bruk av våtstøvsuger.

Maskinen må bare brukes når den er koblet til et passende kjølevannsuttak (minst 0,5 l/min med maks. vanntemperatur på 30 °C).

Hvis boreskinnen forlenges med to meter eller mer, må ekstra støtte, for eksempel avstivningsspindel (art.nr. 305940), brukes.

Ved arbeid over hodehøyde skal det ikke brukes hurtigspennbrakett.

For horisontalboring med vakuumpate (tilbehør) skal borestativet ikke brukes uten ekstra sikring.

Det må ikke bores i helsefarlige materialer (for eksempel asbest).

2.2 Dette følger med:

DD 350 eller DD 500 kjernebormaskin
Bruksanvisning

no

3. Tilbehør

Vannmengdeindikator	305939
DD-HD 30 borstativ	305534
Dybdemåler	305535
Vannoppsamlingsholder	305536
Forlengerskinne 1 m	305537
Forlengerskinne 0,3 m	285296
Vakuumsokkelplate	305538
Vakuumpumpe	332158
Avstandsstykke	305539
Hjulunderstell	305541
Strammespindel	305940
Fastspenningsspindel M16	220947
Festemutter	251834
Festeskrue HKD-E M16	258045
Hurtigslippbrakett	9870
Vannoppsamlingsring 8–87 (med pakning for tørrboring)	232204
Vannoppsamlingsring 25–152 (med pakning for tørrboring)	232221
Vannoppsamlingsring 92–250 (med pakning for tørrboring)	232243
Chuck BS/BR	305904
Chuck BL	282987
Chuck Pixie	305905
Adapter BU → BL	305909
Adapter BU → BL	282989
Adapter BS → BL	284891
Adapter BL → BS/BR	305910
Adapter BL → Pixie	283982
Forlenger DD-BS-ET 200 S (Stål)	202898
Forlenger DD-BS-ET 500 S (Stål)	202899
Forlenger DD-BS-ET 300 S (Alu)	202900
Forlenger DD-BS-ET 500 S (Alu)	202901
Borkroneforlenger BL 30 cm	305903
Tverrstøtte	305540
Avløpsslange	202992
Forbindelsesstykke (for tørrboring)	46938
Støvsuger (for tørrboringn, for eksempel Hilti VCU 40, VCD 50)	000000

3.1 Borkroner som skal brukes

Maskin	Diameter- område	Standard- arbeidslengde
DD 350	52–500 mm	500 mm
DD 500	82–600 mm	500 mm

4. Tekniske data

Maskin	DD 350				
Merkespenning*	110 V**	220 V	230 V	240 V	220-240V
Nominelt strømforbruk*	2750W S3 40%	3520 W	2300 W	3600 W	3600 W
Merkestrøm*	25 A	16 A	10 A	15 A	16 A
Merkefrekvens	50 Hz	50/60 Hz	50 Hz	50 Hz	50/60 Hz
Nominelt tomgangsturtall (o/min.)	670-240 o/min	670-270 o/min	670-270 o/min	670-270 o/min	670-270 o/min
Chuck	BL (eller andre typer)				
Maks. tillatt vanntrykk	6 bar (ved høyere trykk må en reduksjonsventil brukes på vanntilførselen)				
Min. nødvendig vanntrykk	0,5 l/min (ved maks.vanntemperatur på 30 °C)				
Mål (L x B x H)	608 x 192 x 216 mm				
Vekt i henhold til EPTA-prosedyre 01/2003	14,4 kg				
Vekt borestativ DD-HD 30	18,3 kg				
Maks. driftsvekt	70 kg (maskin, borstativ, borkrone på Ø 500 mm)				
Boredybde	Maks. 500 mm uten forlengelse				
Beskyttelsesklasse iht. EN/IEC 61029	Beskyttelsesklasse I (jordet)				
Motstandsdyktig mot støv og vannsprut (IP-kode)	IP55				
Lydtrykkopplysninger (målt i henhold til EN 12348):					
Typisk A-lydeffektnivå:	107 dB (A)				
Typisk A-veid avgitt lydtrykk:	95 dB (A)				
Bruk hørselsvern!					
Typisk veid vibrasjon ved rattet:	≤2,5 m/s ²				
Støyimmunitet	EN 55014-2 lht.				
Maskinen er sikret mot radio- og tv-støy	EN 55014-1 lht.				
Jordfeilbryter PRCD					

* Maskinen leveres med ulike merkespenningsalternativer. Merkespenning og nominelt strømforbruk for maskinen er oppgitt på typeskiltet.

** DD 350 110 V egner seg kun til intervalldrift med 40 % relativ innkoblingsvarighet (driftsmodus S3 periodisk drift iht. DIN EN 60034-1).

Etter 24 minutters drift ved maksimal belastning må maskinen avkjøles i minst 36 minutter.

Maskin	DD 500
Merkespenning*	380 V–415 V 3~
Nominelt strømforbruk*	5500 W
Merkestrøm*	9–10,5 A
Merkefrekvens	50/60 Hz
Nominelt tomgangsturtall (o/min.)	580–270 o/min.
Chuck	BL (eller andre typer)
Maks. tillatt vanntrykk	6 bar (ved høyere trykk må en reduksjonsventil brukes på vanntilførselen)
Min. nødvendig vanntrykk	0,5 l/min (ved maks. 30 °C vanntemperatur)
Mål (L × B × H)	608 × 192 × 216 mm
Nominell vekt (maskin)	16,6 kg
Nominell vekt (borstativ)	17,9 kg
Maks. driftsvekt	83 kg (maskin, borstativ, borkrone på Ø 600 mm)
Boredybde	Maks. 500 mm uten forlengelse
Beskyttelsesklasse iht. EN/IEC 61029	Beskyttelsesklasse I (jordet)
Motstandsdyktig mot støv og vannsprut (IP-kode)	IP55

Lydtrykkopplysninger (målt i henhold til EN 12348):

Typisk A-lydeffektnivå:	110 dB (A)
Typisk A-veid avgitt lydtrykk:	97 dB (A)

Bruk hørselsvern!

Typisk veid vibrasjon ved rattet:	≤2,5 m/s ²
Støyimmunitet	EN 55014-2 lht.
Maskinen er sikret mot radio- og tv-støy	EN 55014-1 lht.

* Maskinen leveres med ulike merkespenningsalternativer. Merkespenning og nominelt strømforbruk for maskinen er oppgitt på typeskiltet.

5. Sikkerhetstips

5.1 Grunnleggende sikkerhetsinformasjon

OBBS! Ved bruk av elektroverktøy må følgende sikkerhetsregler overholdes for å unngå fare for elektrisk støt, personskade og brann.

Les alle anvisningene før du bruker dette elektroverktøyet, og ta godt vare på sikkerhetsanvisningene.

5.2 Riktig oppstilling og organisert arbeidsplass



- La byggeledelsen godkjenne borearbeidene. Boring i bygninger og andre strukturer kan påvirke statikken, især kapping av armeringsjern og bærende elementer.
- Sørg for god belysning på arbeidsplassen.
- Sørg for at arbeidsplassen er godt luftet.

- Hold arbeidsplassen ryddig. Gjenstander man kan skade seg på må fjernes. Uorden på arbeidsplassen kan føre til ulykker.
- Sikre fareområdet. Forsikre deg om at personer og utstyr ikke kan skades av fallende gjenstander eller gjenstander som kan slynges ut når maskinen er i bruk. Ta nødvendige forholdsregler, og bruk for eksempel støtter etc. for å sikre at kjernen forblir i opprinnelig posisjon. Åpningen som dannes må sperres av trygt og synlig for å hindre at personer skal fallen ned.
- Sikre emnet. Bruk tvinger eller skrustikke til å holde fast emnet. Emnet sitter dermed bedre festet enn om du holder det med hånden, og du har dessuten begge hendene fri til å betjene maskinen.
- Bruk personlig verneutstyr. Bruk vernebriller.
- Bruk pustemaske hvis arbeidet medfører støv.
- Bruk egnede arbeidsklær. Ikke bruk løse klær eller smykker. Disse kan tvinne seg inn i bevegelige deler. Bruk hårnett hvis du har langt hår.

- Bruk sklisikre sko eller støvler ved utendørs arbeid.
- Hold andre personer på avstand. Ikke la andre personer, særlig ikke barn, berøre maskinen eller ledningen. Hold andre personer unna arbeidsområdet.
- Unngå unormal kroppsposisjon. Sørg for at du står støtt og behold alltid balansen.
- For å unngå risiko for snubling, hold alltid strømledning og vannslange bakover ved jobbing, bort fra maskinen.
- Hold nett- og skjøteledninger, suge og vakuumslangere på god avstand fra roterende deler.
- **OBS! Før boring må du gjøre deg kjent med ev. spenningsførende ledninger i underlaget.**
- Skjulte elektriske ledninger, gass- og vannrør utgjør en alvorlig fare hvis de blir ødelagt under arbeidet. Sjekk derfor arbeidsstedet på forhånd f. eks. med en metalldetektor. Eksterne metalldele på maskinen kan bli strømførende ved at f. eks. en strømførende kabel utilsikket blir skadet.
- Ikke arbeid fra en stige.
- **FARE: DD 500 må bare brukes med fungerende beskyttelsesstrømbrytere for reststrøm og jordfeil. Undersøk strømforsyningen hver gang verktøyet skal brukes, og forsikre deg om at beskyttelsesforanstaltningene virker.**

5.3 Generelle sikkerhetstiltak



- Bruk riktig maskin til jobben. Ikke bruk en maskin med for lite kraft til tunge arbeider. Ikke bruk maskinen til annet enn den er beregnet for. Bruk den bare slik det er beskrevet og bare hvis den er feilfri.
- Bruk kun originaltilbehør eller tilleggsutstyr som er nevnt i bruksanvisningen. Bruk av annet verktøy og utstyr kan føre til fare for personskader.
- Ta hensyn til påvirkning fra omgivelsene. Ikke benytt maskinen på steder hvor det er brann- eller eksplosjonsfare.
- Hold håndtaket tørt, rent og fritt for olje og fett.
- Ikke overbelast maskinen. Du arbeider både bedre og tryggere innenfor det angitte ytelsesområdet.
- Maskiner som ikke brukes, må oppbevares trygt. Når maskinen ikke er i bruk, skal den oppbevares på et tørt sted, innelåst og utenfor rekkevidde for barn.
- Ta alltid ut ledningen når maskinen ikke er i bruk (f. eks. i pauser), før stell, vedlikehold og bytting av verktøy.
- **Maskinen må aldri brukes uten den medfølgende PRCD'en (for GB-versjon, aldri uten skilletrafo).** Kontroller PRCD'en før hver bruk.
- Stell forsiktig med verktøyet. Hold verktøyet skarpt og rent, for å kunne arbeide bedre og sikrere.
- Kontroller om det er feil på maskinen og tilbehøret. Før videre bruk må verneanordninger eller lett skadede deler nøye kontrolleres for å sikre at maskinen er i forsvarlig stand og fungerer forskriftsmessig. Sjekk at de bevegelige delene fungerer feilfritt og at de ikke sitter fast eller er skadet. Alle delene må være riktig

montert og oppfylle alle betingelser for å sikre at maskinen fungerer feilfritt. Verneutstyr med feil må repareres eller byttes på fagmessig måte av et anerkjent fagverksted. Motek, dersom ikke annet er angitt i denne bruksanvisningen.

- Unngå hudkontakt med boreslam.
- Bruk støvmaske under arbeid som avgir støv, for eksempel ved tørrboring. Koble til støvavsug. Det må ikke bores i helsefarlige materialer (for eksempel asbest).

5.3.1 Mekanisk



- Følg anvisningene for stell og vedlikehold.
- Følg anvisningene om smøring og bytte av verktøy.
- Sørg for at verktøyet i bruk er kompatibelt med chucksystemet og at det er låst riktig i chucken.
- Kontroller at maskinen er forsvarlig festet i borestativet.
- Hold trygg avstand til borkronen under boring (se definisjon av sikkerhetsavstander i kapittel 6.1) og ikke berør roterende deler. Trekk alltid ut strømkontakten før borkronen berøres.
- Forsikre deg om at alle klemskruer og justeringskruer er trukket til riktig.
- Etter demontering av forlengesskinne må dekselet (med innebygd endestopper) monteres på borestativet igjen, for ellers har ikke endestopperfunksjonen noen sikkerhetsrelevant betydning.

no

5.3.2 Elektrisk



- Beskytt deg mot elektrisk støt. Unngå å komme i kontakt med jordete deler som f. eks. rør, varmeelementer, komfyrer, kjøleskap.
- Kontroller ledningen til apparatet med jevne mellomrom og la en fagmann skifte den hvis det er feil på den. Kontroller skjøteledninger med jevne mellomrom og skift ut hvis det er feil på disse.
- Sjekk at maskinen og tilbehøret er i forskriftsmessig god stand. Ikke bruk maskinen og tilbehøret hvis det er skadet, hvis det ikke er komplett eller hvis betjeningselementene ikke kan benyttes.
- Ikke ta på ledningen hvis den skades under arbeid. Koble fra ledningen.
- Skadede brytere må skiftes ut på et Motek-senter. Bruk aldri en maskin hvor bryteren ikke lar seg skru på eller av.
- Maskinen må kun repareres av elektriker (Motek-service) slik at det blir brukt originalreservedeler. I motsatt fall kan det oppstå ulykker for brukeren.
- Ikke bruk ledningen til andre formål enn det den er beregnet til. Maskinen må aldri bæres i ledningen. Ikke trekk i ledningen når du skal trekke støpselet ut av kontakten.

- Ikke utsett kabelen for varme, olje eller skarpe kanter.
- Ved jobbing utendørs, bruk kun skjøteledninger som er godkjent og merket for slik bruk.
- Ved spenningsfeil: Slå av maskinen, trekk ut støpselet.
- Unngå skjøteledning med forureningskontakt og samtidig bruk av flere maskiner.

5.3.3 Termisk



- Verktøyet kan bli veldig varmt under bruk. Bruk arbeidshansker ved skifte av verktøy.

5.4 Krav som må oppfylles av brukeren

- Verktøyet er beregnet for profesjonelt bruk.
- Maskinen må kun brukes, vedlikeholdes og repareres av trent personale. Dette personalet må informeres om eventuelle farer som kan oppstå.
- Vær alltid konsentrert under arbeidet. Jobb forsiktig og bruk ikke maskinen hvis du ikke har fullt fokus på arbeidet.
- Ta pauser fra arbeidet og foreta avspennings- og fingerøvelser for å øke blodgjennomstrømmingen i fingrene.

no

5.5 Verneutstyr for brukeren

- Brukeren og personer i umiddelbar nærhet må alltid bruke vernebriller, hjelm, hørselsvern, arbeidshansker og vernesko når maskinen er i bruk.



Bruk vernebriller



Bruk hjelm



Bruk hørselsvern



Bruk arbeidshansker



Bruk vernesko

6. Ta maskinen i bruk



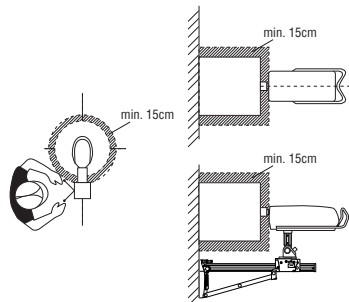
-Advarsel-

Spenningen må stemme overens med det som er oppgitt på typeskiltet. Sjekk at maskinen ikke er tilkoblet strøm.

6.1 Klargjøring

-Advarsel-

Maskinen, diamantborkronen og borestativet er tungt. Kroppsdelene kan bli klemt. Bruk hjelm, arbeidshansker og vernesko.



Det skraverte området på illustrasjonen ovenfor viser fareområdet rundt maskinen. Minsteavstanden på 15 cm må overholdes når maskinen brukes.

6.1.1 Oppbygging av borestativet 2

-Informasjon-

Hvis borestativet er foldet sammen for transport, må du gå frem på følgende måte.

1. Løsne skruen øverst på avstiveren og nede på skinnens dreieledd.
2. Vipp skinnen i loddrett stilling til den stopper.
3. Skru fast skruen øverst på avstiveren og nede på skinnens dreieledd.

-Advarsel-

Dekselet må være montert i enden av skinnen. Den brukes som beskyttelse og endestopper.

6.1.2 Montere rattet 3

-Informasjon-

Rattet kan monteres på venstre eller høyre side, på to ulike aksler på føringshuset. Den øvre akselen virker direkte og den nedre akselen med et reduksjonsgir på føringshusets drivverk.

1. Sett rattet inn i en av de to akslene, på høyre eller venstre side av føringshuset.
2. Sikre rattet med skruen for å hindre at det løsner.

6.1.3 Fest borestativet med et anker 4

1. Sett metallankeret HKD-E M16 330 mm/13" (ideell avstand) fra midten av borehullet.
2. Skru spindelen (tilbehør) inn i ankeret.
3. Sett borestativet over spindelen og rett det inn ved hjelp av boresenterindikatoren. (Ved bruk av avstandsstykke (tilbehør) kan borestativet ikke rettes inn over boresenterindikatoren).
4. Skru spennmutteren fast på spindelen uten å trekke den fast til.
5. Juster fotplaten med 3 nivelleringsskruer. Bruk de 2 nivelleringsindikatorene på føringshuset.
6. Trekk til spennmutrene på spindelen med en 27 mm skrunøkkel. Ikke slå på den med en hammer eller en annen tung gjenstand. Fotplaten kan skades av det. Avstiveren kan flyttes for å få bedre tilgjengelighet. Denne delen må imidlertid festes godt til skinnen etterpå før maskinen skal brukes.
7. Kontroller at borestativet står forsvarlig fast.

6.1.4 Fest borestativet med vakuumpumpe 5

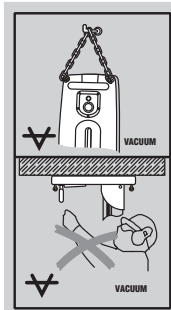
(tilbehør) 5

-Advarsel-

Skal bare brukes til borkroner med diameter ≤ 300 mm og uten bruk av avstandsstykker.

-Informasjon-

I håndtaket på vakuumpumpegrunnplaten er det montert en vakuumpumpeutløpsventil som vakuumpumpen kan økes med igjen. Kontroller regelmessig tilstanden til pakningen på vakuumpumpegrunnplaten, og bytt den hvis den er slitt eller skadet.



Det er ikke tillatt å bruke bare vakuumpumpegrunnplaten ved arbeid over hodehøyde.

1. Skru de 4 nivelleringsskrueene tilbake til de står ca. 5 mm ut fra vakuumpumpegrunnplaten.
2. Koble vakuumpumpeutløpsventilen på vakuumpumpegrunnplaten til vakuumpumpen.
3. Sett borestativet på vakuumpumpegrunnplaten.
4. Monter den vedlagte skruen. Sett skive under.
5. Bestem midten av borehullet.
6. Trekk en ca. 800 mm lang strek fra midten av borehullet i den retningen borestativet skal stå.
7. Sett av en markering 165 mm/6 1/2" fra midten av borehullet på den 800 mm lange streken.
8. Rett inn markeringene på vakuumpumpegrunnplaten etter den 800 mm lange streken.
9. Rett inn midten av fremre kant av vakuumpumpegrunnplaten etter 165 mm-markeringen/6 1/2".

-Advarsel- Før du bruker vakuumpumpen, må du gjøre deg kjent med bruksanvisningen og følge anvisningene. 10. Slå på vakuumpumpen og trykk på vakuumpumpeutløpsventilen.

11. Når borestativet er riktig plassert, slippes vakuumpumpeutløpsventilen, og borestativet trykkes ned mot underlaget.

-Advarsel- Før og etter boring må det sikres at viseren på manometeret står i det grønne området.

12. Niveller vakuumpumpegrunnplaten med 4 nivelleringsskrueene. De to innebygde nivelleringsindikatorene i føringshuset kan brukes som justeringshjelp. **OBS!** Ankerfotplaten kan og skal ikke justeres på vakuumpumpegrunnplaten.

no

13. Ved horisontal boring må borestativet sikres ytterligere. (for eksempel festes med kjetting i pluggjer, ...)
14. Kontroller at borestativet står forsvarlig fast.

6.1.5 Feste borestativ med hurtigspennbrakett (tilbehør; for eksempel mellom gulv og himling) **6**

1. Fold ut boresenterindikatoren og still inn borestativet iht. boresentrum ved hjelp av indikatoren.
2. Sett hurtigslippbraketten forsiktig mellom de to avstiverne og opp på fotplaten.
3. Fest fotplaten lett med hurtigspennbraketten.
4. Juster fotplaten med 3 nivelleringsskruer. De to nivelleringsindikatorene på føringshuset kan brukes som justeringshjelp.
5. Trekk til hurtigspennbraketten.
6. Kontroller at borestativet står forsvarlig fast.

6.1.6 Regulere borevinkelen i borestativet (kan reguleres maks. 45°) **7**

-Advarsel-

Klemfare for fingrene i leddområdet! Bruk arbeidshansker.

1. Løsne skruen øverst på avstiveren og nede på skinnens dreieledd.
2. Bring skinnen til ønsket posisjon. Gradskalaen på baksiden kan brukes som hjelpemiddel.
3. Trekk deretter til de to skruene igjen.

6.1.7 Skinnforlengelse (tilbehør) **8**

1. Fjern dekselet (med innebygd endestopper) på øvre ende av skinnen og monter det på forlengingsskinnen.
2. Sett sylindern på forlengingsskinnen inn i skinnen på borestativet.
3. Fest forlengingsskinnen ved å vri på eksenterbolten.
4. Som ekstra endestopper kan det brukes et dybdeanlegg (tilbehør) på skinnen.
5. Etter demontering av forlengingsskinne må dekselet monteres på borestativet igjen, for ellers har ikke endestopperfunksjonen noen sikkerhetsrelevant betydning.

6.1.8 Montere avstandsstykke (tilbehør) **9**

-Informasjon-

For diamantborkronediametere over 300 mm må avstanden mellom boreaksel og borestativ økes med et avstandsstykke. Boresenterindikatoren har ingen funksjon ved bruk av avstandsstykker. Ikke mer enn to avstandsstykker kan brukes, det ene bak det andre.

Maskinen er ikke monteret.

1. Låsføringshuset på skinnen med føringshusets låsemekanisme.
2. Trekk ut eksenterbolten for låsing av maskinen.
3. Sett avstandsstykket inn i føringshuset.
4. Skyv eksenterbolten inn i føringshuset til den stopper.
5. Trekk til eksenterbolten.

6.1.9 Fest maskinen på borestativet **10**

-Advarsel-

Sjekk at maskinen ikke er tilkoblet strøm.

1. Låsføringshuset på skinnen med føringshusets låsemekanisme.
2. Trekk ut eksenterbolten for låsing av maskinen.
3. Sett maskinen i føringshuset eller i avstandsstykket.
4. Skyv eksenterbolten inn i føringshuset eller avstandsstykket til den stopper.
5. Trekk til eksenterbolten.
6. Fest kabelen i kabelføringen på føringshuset.
7. Kontroller at maskinen er forsvarlig festet.

6.1.10 Installere vanntilkobling

-Informasjon-

Kontroller om treveisventilen er i våt- eller tørboringsstilling før du bruker maskinen.

1. Koble vanntilkoblingen til vanntilførselen på maskinen.
2. Koble slangen til vannforsyningen (slangeklemme).

-Informasjon-

Som tilbehør kan det monteres en gjennomstrømningssindikator mellom vanntilførselskoblingen og maskinens slangetilkobling.

-Advarsel-

Kontroller jevnlig slangene mht. skader og kontroller at det maksimalt tillatte vanntrykket på 6 bar ikke overskrides.

6.1.11 Montere vannoppsamlingssystem (tilbehør) **11**

-Informasjon-

Ved bruk av vannoppsamlingssystem kan vannet ledes bort fra boreområdet og dermed unngå kraftig tilsmussing av omgivelsene. Ved arbeid med borkroner med diameter på inntil 250 mm anbefaler vi alltid å bruke vannoppsamlingssystem. Sammen med våtsuger gir dette det beste resultatet.

Borestativet må stå i 90° vinkel til himlingen.

Pakningen må være tilpasset diameteren på diamantborkronen.

1. Løsne skruen på borestativets støttetapp (forsiden av skinnen skal vende ned).
2. Skyv vannoppsamlingsholderen nedenfra bak skruen.
3. Trekk til skruen.
4. Sett vannbeholderen mellom de to bevegelige armene på holderen.
5. Fest vannbeholderen med de to skruene på holderen.
6. Koble en våtsuger til vannbeholderen. Eller koble til en vannslange som vannet kan føres bort i.

6.1.12 Regulere dybdeanslag (tilbehør)

1. Skru borkronen ned mot underlaget med rattet.
2. Still inn ønsket boredybde med avstanden mellom føringshus og dybdeanslag.
3. Fest dybdeanslaget med klemskruen.

6.1.13 Sette inn diamantborkrone (med Hilti BL-chuck) **12**

-Advarsel-

Verktøyet kan bli veldig varmt ved bruk eller under kvessing. Bruk arbeidshansker ved bytte av verktøy.

1. Lås føringshuset fast på skinnen med låsemekanismen for føringshuset og kontroller at det sitter godt fast.
2. Sett chucksystemet for diamantborkrone nedenfra på fortanningen til chucken til drivenheten.
3. Lukk chucken ved å vri i retning av lukkede klammer.
4. Kontroller at borkronen sitter fast i chucken ved å trekke frem og tilbake i diamantborkronen.

6.1.14 Velg borehastighet

Velg bryterstilling for ønsket bordiameter. Borkronens hastighet kan endres mens maskinen er i bruk.

6.2 Transport und Lagerung



-Advarsel-

Transporter maskinen, borestativet og diamantborkronen som separate enheter.

Hjulunderstellet (tilbehør) kan brukes til å lette transporten.

Før lagring må du åpne maskinens vannkran. Pass alltid på at det ikke er vann i maskinen ved temperaturer under frysepunktet (se avsnitt 7.10).

6.3 Bruk av skjøteledning

Bruk skjøteledning som er godkjent for innsatsområdet og som har stort nok tverrsnitt.

6.3.1 Anbefalt minste ledertverrsnitt og største kabellengde for DD 350:

Nettspenning	Ledertverrsnitt mm ²				
	1,5	2,0	2,5	3,5	4,0
Ledertverrsnitt	1,5	2,0	2,5	3,5	4,0
110 V	ikke tillatt	ikke tillatt	ikke tillatt	20 m	20 m
220–240 V	20 m	–	40 m	50 m	60 m

Ikke bruk skjøteledning med 1,25 mm² og 16 AWG ledertverrsnitt.

6.3.2 Anbefalt minste ledertverrsnitt og største kabellengde for DD 500:

Nettspenning	Ledertverrsnitt mm ²	
	1,5	2,5
Ledertverrsnitt	1,5	2,5
380–440 V	30 m	75 m

6.4. Bruk av generator eller transformator

6.4.1 DD 350

Maskinen kan drives med en generator eller transformator, når følgende betingelser er oppfylt:

- Vekselspenning, utløpseffekt minst 7.000 VA.
 - Driftsspenningen må alltid være innenfor +5 % og –10 % i forhold til spenningen.
 - Frekvensen 50–60 Hz; max. 65 Hz.
 - Automatisk spenningsregulator med startforsterkning.
- Ingen andre maskiner får drives samtidig av generatoren/transformatoren. Når andre maskiner skrues av eller på kan det føre til under- eller overspenningstopper som kan skade maskinen.

6.4.2 DD 500

Maskinen kan drives med en generator eller transformator, når følgende betingelser er oppfylt:

- Vekselspenning, utløpseffekt minst 10.000 VA.
 - Driftsspenningen må alltid være innenfor +5 % og –10 % i forhold til spenningen.
 - Frekvensen 50–60 Hz; max. 65 Hz.
 - Automatisk spenningsregulator med startforsterkning.
- Ingen andre maskiner får drives samtidig av generatoren/transformatoren. Når andre maskiner skrues av eller på kan det føre til under- eller overspenningstopper som kan skade maskinen.

7. Betjening



-Fare-

Kontroller regelmessig at jordingsforbindelsene i strømnettet og på maskinen er i orden.

-Advarsel-

Maskinen og boringen forårsaker støy. Bruk hørselvern.

-Advarsel-

Det kan oppstå farlige splinter under boring. Bruk vernebriller og hjelm.

7.1 Slå på og kontrollere PRCD jordfeilbryter

(DD 350 220–240 V)

-Advarsel-

(for britisk 110-volts versjon brukes skilletransformator)

1. Sett maskinens kontakt i et jordet strømuttak.
2. Trykk på tasten "ON" på jordfeilbryteren PRCD. (Indikatoren skal lyse)
3. Trykk på tasten "TEST" på jordfeilbryteren PRCD. (Indikatoren skal forsvinne)

-FARE-

Dersom displayet ikke slukker, må du slutte å bruke maskinen. Maskinen må repareres av kvalifisert fagpersonale og med originale reservedeler.

4. Trykk på tasten "ON" på jordfeilbryteren PRCD. (Indikatoren skal lyse)

no

7.2 Tabell over gir og tilhørende borkronediametere

DD 350

Gir	Borkronediameter	Hastighet ubelastet 220–240 V [opm]	Hastighet ubelastet 110 V [opm]
1	52–62 mm/2"–2 ³ / ₈ "	667	667
2	72–92 mm/2 ³ / ₄ "–3 ¹ / ₂ "	667	667
3	102–112 mm/4"–4 ¹ / ₂ "	667	619
4	122 mm/4 ³ / ₄ "	619	571
5	127–142 mm/5"–5 ¹ / ₂ "	571	524
6	152–162 mm/6"–6 ³ / ₈ "	524	464
7	172–182 mm/6 ³ / ₄ "–7"	405	369
8	202 mm/8"	357	321
9	225–250 mm/9"–10"	310	286
10	300–500 mm/12"–20"	286	238

DD 500

Gir	Borkronediameter	Hastighet ubelastet 380–415 V [opm]
1	82–92 mm/3 ¹ / ₄ "–3 ¹ / ₂ "	571
2	102–112 mm/4"–4 ¹ / ₂ "	571
3	122–132 mm/4 ³ / ₄ "–5 ¹ / ₄ "	571
4	142–172 mm/5 ¹ / ₂ "–6 ³ / ₄ "	571
5	182–202 mm/7"–8"	510
6	225–250 mm/9"–10"	429
7	300 mm/12"	367
8	350 mm/14"	327
9	400 mm/16"	286
10	450–600 mm/18"–24"	265

7.3 Bruke maskinen uten vannoppsamlingsystem og våtsuger

-Advarsel-

Vannet renner ukontrollert.

7.3.1 Skru på

1. Åpne vannregulatoren langsomt til du får ønsket vannmengde.
2. Forsikre deg om at borkronen ikke berører underlaget.
3. Trykk på på-bryteren på maskinen.
4. Åpne låsemekanismen for føringshuset mens du holder godt i rattet.
5. Skru diamantborkronen helt ned mot underlaget med rattet.
6. Øv bare et lett trykk ved borestart inntil diamantborkronen er sentrert. Øk trykket etter hvert.
7. Reguler trykket i tråd med borekapasitetsindikatoren. (Den ideelle boreeffekten oppnås når de grønne lampene lyser på displayet).

7.3.2 Anboring med anboringfunksjon

-Informasjon-

Ved anboring kan det oppstå kraftig vibrasjon. I slike tilfeller skal du bruke anboringfunksjonen.

1. Trykk inn på-knappen på maskinen.
2. Trykk inn på-knappen en gang til. Borkronen dreier seg nå svært langsomt (ca. 21 o/min).
3. Press borkronen kraftig mot underlaget.
4. Etter kort anboring (ca. 5 s) trykker du inn på-knappen igjen. Borkronen har nå normalt omdreiningstall. Fortsett boringen som normalt.

7.3.3 Fremgangsmåte ved boring i armeringsjern

-Informasjon-

Redusert borehastighet kan tyde på kontakt med armeringsjern.

Følgende fremgangsmåte bør følges ved boring i armeringsjern:

1. Trykk på jernforsterkerknappen (Iron Boost).
2. Trykk på jernforsterkerknappen på nytt når hastigheten på boret øker og boret igjen borer i betong. Jernforsterkerfunksjonen slås da av.

-INFORMASJON-

Bruk jernforsterkeren når du borer i tett armert betong. Slå av jernforsterkeren når det ikke lenger er bruk for den. Da unngår du unødig slitasje på borkronen.

7.4 Bruke maskinen med vannoppsamlingsystem (tilbehør)

-Informasjon-

Det er ikke mulig å bruke vannoppsamlingsystemet ved skrå boring. Vannet ledes ut gjennom en slange.

-Advarsel-

Forsikre deg om at borkronen og vannoppsamleren er sentrert mot hverandre. Ved arbeid over hodehøyde fylles diamantborkronen med vann.

7.4.1 Skru på

1. Åpne vannregulatoren langsomt til du får ønsket vannmengde.
2. Forsikre deg om at borkronen ikke berører underlaget.
3. Trykk på på-bryteren på maskinen.
4. Åpne låsemekanismen for føringshuset mens du holder godt i rattet.
5. Skru diamantborkronen helt ned mot underlaget med rattet.
6. Øv bare et lett trykk ved borestart inntil diamantborkronen er sentrert. Øk trykket etter hvert.
7. Reguler trykket i tråd med borekapasitetsindikatoren. (Den ideelle boreeffekten oppnås når de grønne lampene lyser på displayet).

7.5 Bruke maskinen med våtsuger (tilbehør)

-Informasjon-

Det er ikke mulig å bruke vannoppsamlingsystemet ved skrå boring.

Vannet ledes ut gjennom en slange.

Våtsugeren startes manuelt før boringen begynner og må slås av manuelt når boringen er avsluttet.

-Advarsel-

Forsikre deg om at borkronen og vannoppsamleren er sentrert mot hverandre.

Ved arbeid over hodehøyde fylles diamantborkronen med vann.

7.5.1 Slå på

1. Slå på våtsugeren. Ikke bruk våtsugeren i automatikkdrift.
2. Koble til vanntilførselen.
3. Åpne vannregulatoren.
4. Forsikre deg om at borkronen ikke berører underlaget.
5. Trykk på på-bryteren på maskinen.
6. Åpne låsemekanismen for føringshuset mens du holder godt i rattet.
7. Vri diamantborkronen mot underlaget med rattet.
8. Øv bare et lett trykk ved borestart inntil diamantborkronen er sentrert. Øk trykket etter hvert.
9. Reguler trykket i tråd med borekapasitetsindikatoren. (Den ideelle boreeffekten oppnås når de grønne lampene lyser på displayet).

7.6 Tørrboring

-Informasjon-

Trevelsventilen må stå i stilling for tørrboring.

Bruk et passende støvfjerningssystem som skal bestå av vannoppsamlingsring og pakning med riktig diameter, slangetilkobling og industristøvsuger. I tillegg må det brukes trykkluft gjennom borkronen, med en luftmengde på minst 30 l/s. Bruk pustemaske hvis det dannes støv.

1. Ta av lokket på vannavløpet.
2. Start vanngjennomstrømmingen (for motorkjøling).
3. La kjølevannet ledes gjennom tappeslangen.
4. Koble til støvsugeren og trykkluften.

no

5. Forsikre deg om at borkronen ikke berører underlaget.
6. Trykk på på-bryteren på maskinen.
7. Åpne låsemekanismen for føringshuset mens du holder godt i rattet.
8. Vri diamantborkronen mot underlaget med rattet.
9. Øv bare et lett trykk ved borestart inntil diamantborkronen er sentrert. Øk trykket etter hvert.
10. Reguler trykket i tråd med borekapasitetsindikatoren. (Den ideelle boreeffekten oppnås når de grønne lampene lyser på displayet).

7.7 Skru av 17

1. Slå av maskinen.
2. Trekk diamantborkronen ut av borehullet.

-Advarsel-

Obs! Ved arbeid over hodehøyde fylles diamantborkronen med vann.

3. Lås låsemekanismen for føringshuset.
4. Steng vannregulatoren.
5. Slå av våtsugeren dersom denne brukes.
6. Når du er ferdig med å arbeide over hodehøyde må du først fjerne vannet forsiktig. Det gjør du ved å ta av lokket på vannavløpet, koble en tappeslange (tilbehør) til tappeåpningen og dreie tre-veisventilen til midtre stilling. Led vannet bort fra maskinen.
7. Senk borkronen ned til gulvet eller fold ut boresentindikatoren (ikke ved bruk av vakuumsokkelplate) for å sikre stabilitet.
8. Trekk ut strømkontakten eller slå av PRCD-en.
9. Ta av borkjernen.

-Advarsel-

Borkjernen kan være svært tung.

7.8 Arbeidstrinn ved fastklemming av borkronen

Ved ev. fastklemming av borkronen løser slurekoblingen ut, inntil brukeren slår av maskinen. Borkronen kan løsnes ved hjelp av følgende handlinger:

Løsning av borkronen med fastnøkkel

1. Trekk støpselet ut av stikkkontakten.
2. Sett en egnet fastnøkkel på borkronen nær innstikksenden og løsne borkronen ved å dreie på den.
3. Sett maskinens støpsel inn i stikkkontakten.
4. Fortsett borearbeidet.

Løsning av borkronen med dreiekryss

1. Trekk støpselet ut av stikkkontakten.
2. Løsne borkronen fra underlaget med dreiekryssset.
3. Sett maskinens støpsel inn i stikkkontakten.
4. Fortsett borearbeidet.

7.9 Ta maskinen av stativet 18

-Advarsel-

Sjekk at maskinen ikke er tilkoblet strøm.

1. Lås føringshuset på skinnen med føringshusets låsemekanisme.
2. Hold maskinen godt med en hånd på håndtaket. (-Forsiktig- maskinen kan falle).
3. Løsne føringshusets for låsing av maskinen.
4. Trekk ut eksenterbolten.
5. Ta ut maskinen fra føringshuset.
6. Skyv eksenterbolten inn i eksenterbolten igjen til den stopper.

7.10 Lagring og pauser fra arbeidet ved kuldegrader

-Advarsel-

Ved pauser fra arbeidet i mer enn én time eller ved lagring må vannet i vannkanalen blåses ut med trykkluft dersom temperaturen er under 0°C (32°F).

1. Koble fra maskinens vanntilførselsslange.
2. Åpne vannregulatoren.
3. Still treveisventilen i stilling for våtboring.
4. Blås vannet ut med trykkluft (maks. trykk: 3 bar).

7.11 Fjerne boreslam

(se avsnitt 10). Kassering.

8. Service og vedlikehold

-Advarsel-

Koble fra ledningen.

Vedlikehold av verktøy og metaldeler

Fjern skitt som sitter på overflaten av verktøyene og chucken og beskytt dem mot korrosjon ved å gni det med en oljet klut en gang i mellom.

8.1 Still av verktøyet

Det ytre maskinhuset er laget av støtsikker plast. Rengjør maskinens ytre regelmessig med en pusseklut. Bruk ikke spray eller damprengjøringsystemer i rengjøringen! Det kan forringe maskinens elektriske sikkerhet.

8.2 Vedlikehold

Sjekk etter skader på alle eksterne deler av maskinen jevnlig og kontrollér at betjeningselementene fungerer feilfritt. Ikke bruk maskinen hvis deler er ødelagt eller hvis betjeningselementene ikke fungerer feilfritt. La et Motek service-senter foreta reparasjonen. Elektriske deler på maskinen må kun repareres av fagfolk.

8.3 Indikatorlamper

	Tilstand	Anbefaling
Serviceindikator	Lyser	Lever maskinen til Motek for service.
	Blinker	Feil på maskinen (se under Feilsøking)
	Blinker vedvarende	Lever straks maskinen til Motek for service (hvis dette ikke følges, kan retten til full service i henhold til den ekstra to-årsservicen bortfalle!)
Overoppheting/ Overspenning/ Underspenning	Lyser	Feil på maskinen (se under Feilsøking)
	Blinker	Kontroller vanngjennomstrømmingen Kontroller strømforsyningen (se Feilsøking)

8.4 Justere klaringen mellom skinne og føringshus

Med 4 eksentrisk opplagrede ruller på føringshuset kan du justere klaringen mellom skinne og føringshus.

De fire rullene på bildet kan justeres. Ta først maskinen av stativet og før føringshuset til toppen av skinnen ved å dreie på rattet. De 4 regulerbare rullene justeres på følgende måte:

1. Løsne låseskruen med en 5 mm unbrakonøkkel. (ikke ta den ut)

2. Med en 19 mm skrunøkkel vris eksenteren slik at rullen trykker lett mot skinnen.
3. Fest låseskruen.
4. Kontroll: Ved en optimal innstilling blir føringshuset stående av seg selv. Når maskinen er montert, skal føringshuset skli ned av egen vekt.

8.5 Kontroll etter pleie og vedlikeholdsarbeid

Gjennomfør funksjonstest etter vedlikeholds- og reparasjonsarbeid.

no

9. Feilsøking

Feil	Mulig årsak	Løsning
Maskinen starter ikke	Spenningstilførselen er brutt.	Sett inn et annet elektroapparat, kontroller funksjonen; Kontroller kontaktforbindelsene, strømtilførselen, PRCD-en (DD 350) og nettsikringen
	Nettkabel eller støpsel er defekt.	La Motek service kontrollere og ev. foreta utskifting.
	Bryter er defekt	La et Motek service-senter foreta reparasjonen.
Maskinen starter ikke og lampen for temperatur, over- og underspenning lyser	Maskinen er overopphetet	Slå av maskinen (trykk på av-bryteren i midten) og slå den på igjen. Kontroller vanntilførselen. La maskinen avkjøles for omstart
Maskinen starter ikke og lampen for temperatur, over- og underspenning blinker	Feil på strømtilførsel (over-/underspenning, på DD 500: fase mangler)	Slå av maskinen (trykk på av-bryteren i midten) og slå den på igjen. Kontroller strømtilførselen (særlig hvis det brukes generator eller transformator)
Maskinen starter ikke og servicelampen blinker	Feil på maskinen eller sikkerhetsstopp aktivert	Slå av maskinen (trykk på av-bryteren i midten) og slå den på igjen. Hvis feilen vedvarer, skal maskinen levers til Motek for service
Maskinen går og servicelampen lyser	Serviceintervall nådd	Lever maskinen til Motek for service.
Maskinen går og servicelampen blinker	Serviceintervall overskredet	Lever straks maskinen til Motek for service.
Motoren er i gang. Diamantborkronen roterer ikke	Gir er defekt	La et Motek service-senter foreta reparasjonen.

Borehastigheten faller	Diamantborkrone polert	Skjerp diamantborkronen
	Diamantborkrone polert	Feil borkronespesifikasjon, ta kontakt med Motek
	For høyt vanntrykk/ vanngjennomstrømning	Reduser vannmengden med vannregulatoren (minste vannmengde på 0,5 l/min. må opprettholdes)
	Borkjernen sitter fast diamantborkronen	Fjern borkjernen
	Maksimal boredybde er nådd	Fjern borkjernen og bruk borkroneforlengelse
	Diamantborkronen er defekt	Kontroller diamantborkronen mht. skader og skift den ved behov
	Gir er defekt	La et Motek service-senter foreta reparasjonen.
Motoren kobler ut	Mekanisk clutch utløses for tidlig eller slurer	La et Motek service-senter foreta reparasjonen.
	Borkronen har vært blokkert (stoppet) for lenge	Fjern blokkeringen, slå av motoren og start på nytt
	Strømbrydd	Kontroller kontaktforbindelsene, strømtilførselen, PRCD-en (DD 350) og nettsikringen
Det kommer vann ut av svivel eller girhuset	Elektronikken er defekt	La et Motek service-senter foreta reparasjonen.
	Akseltetningsring er defekt	La et Motek service-senter foreta reparasjonen.
Diamantborkronen kan ikke festes i chucken	For høyt vanntrykk	Reduser vanntrykket
	Tange/chuck skitten eller skadet	Rengjør tange/chuck og skift ut ved behov
Vann trenger ut av chucken under drift	Borkronen er ikke skrudd godt nok inn i chucken	Skru fast
	Tange/chuck skitten	Rengjør tange/chuck
	Tetning på chuck eller tange defekt	Kontroller tetning, skift ut ved behov
For mye dødgang i borsystemet	Skrue oppå avstiver og/eller nede ved skinnens dreieledd er løs	Trekk til skruene
	Borkronen er ikke skrudd godt nok inn i chucken	Skru fast
	Maskinens monterings/ låsemekanisme er løs	Trekk til maskinens låse/monteringsmekanismer
	Justeringsskruer eller spindel er ikke trukket til	Trekk til nivelleringskruer eller strammespindel
	For mye dødgang i føringshuset	Juster rullklaringen i føringshuset
	For mye dødgang i chucken	Kontroller chucken mht. kastfritt løp, skift den ved behov
	Tange defekt	Kontroller tangen, skift den ved behov
	Chucken er ikke ordentlig festet	Sett i chucken så langt det går og trekk til sekskantskruen med et moment på 35 Nm
	For dårlig festet til underlaget	Kontroller tiltrekking og justering av nivelleringskruene

10. Kassering



De fleste av Hilti-maskinene er laget av resirkulerbare materialer. En forutsetning for resirkulering er at delene tas fra hverandre. Norge har en ordning for å ta maskiner tilbake for resirkulering. Trenger du mer informasjon kontakt Motek.



Kun for EU-land

Kast aldri elektroverktøy i husholdningsavfall!

I henhold til EU-direktiv 2002/96/EF om kasserte elektriske og elektroniske produkter og direktivets iverksetting i nasjonal rett, må elektroverktøy som ikke lenger skal brukes, samles separat og returneres til et miljøvennlig gjenvinningsanlegg.

Fjerning av boreslam

Fra et miljøsynspunkt er det problematisk å føre boreslam i vannveiene eller i avløpssystem uten egnet forbehandling. Ta kontakt med lokale myndigheter om gjeldende forskrifter.

Vi anbefaler følgende behandling:

Samle opp boreslammet (for eksempel med våtsuger)

La boreslammet skilles ut som bunnfall og kast den faste delen på et avfallsdeponi. (flokkuleringsmiddel kan påskynde utskillingsprosessen)

Før det gjenværende vannet (basisk, ph-verdi >7) ledes inn i avløpssystemet, nå det nøytraliseres ved å blande inn surt nøytraliseringsmiddel eller ved å fortynne med rikelig med vann.

11. Produsentens garanti for maskiner

Motek garanterer levering av en maskin som er fri for materiale- eller fabrikkasjonsfeil i et år fra fakturadato. Garantien gjelder under forutsetning av at maskinen er korrekt benyttet og vedlikeholdt i henhold til bruksanvisningen og at den kun brukes originalt Hilti forbruksmateriale, tilbehør og deler sammen med maskinen.

Denne garantien omfatter gratis reparasjon eller utskifting av defekte deler i hele maskinens levetid. Defekter som skyldes naturlig slitasje på maskinen faller ikke inn under garantibestemmelsene.

Så fremt ikke nasjonale forskrifter tilsier noe annet, er ytterligere krav utelukket. Motek garanterer ikke

under noen omstendighet for direkte, indirekte skader, følgeskader, tap eller kostnader i forbindelse med bruken av maskinen eller uriktig bruk av maskinen, uavhengig av årsak. Indirekte løfter om maskinens bruksmuligheter ligger ettertrykkelig utenfor garantiens bestemmelser.

Reparasjoner eller endringer skal kun utføres av Moteks servicesentra.

Dette er Moteks garantiforpliktelse. Denne er overordnet tidligere og samtidige forpliktelse, det være seg skriftlige eller muntlige.

no

12. EU-samsvarserklæring

Betegnelsen:	Kjerneborsystem
Typebetegnelse	DD 350
Produksjonsår:	2004

Vi erklærer herved at dette produktet overholder følgende normer og retningslinjer:

28.12.2009 98/37/EG, 29.12.2009 2006/42/EG, 2004/108/EG, EN 61029-1, EN 61029-2-6, EN 55014-1, EN 55014-2, EN 61000-3-2 (3x400V), EN 61000-3-3 (3x400V)

Hilti Corporation



Peter Cavada
Head of BU Quality and Process Management
BA Electric Tools & Accessories
05 / 2007



Dr. Ivo Celi
Head of BU Diamond
05 / 2007

Betegnelsen:	Kjerneborsystem
Typebetegnelse	DD 500
Produksjonsår:	2004

Vi erklærer herved at dette produktet overholder følgende normer og retningslinjer:

28.12.2009 98/37/EG, 29.12.2009 2006/42/EG, 2004/108/EG, EN 60204-1 EN 55014-1, EN 55014-2, EN 61000-3-2 (3x400V), EN 61000-3-3 (3x400V)

Hilti Corporation



Peter Cavada
Head of BU Quality and Process Management
BA Electric Tools & Accessories
05 / 2007



Dr. Ivo Celi
Head of BU Diamond
05 / 2007