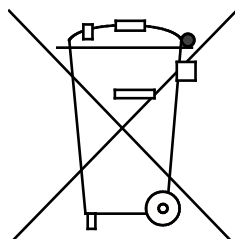


# CDT 30S-40S MKIII

Service manual

Rev. 1.1

**Dantherm**<sup>®</sup>  
CONTROL YOUR CLIMATE



Der tages forbehold for trykfejl og ændringer  
Dantherm can accept no responsibility for possible errors and changes  
Irrtümer und Änderungen vorbehalten  
Dantherm n'assume aucune responsabilité pour erreurs et modifications éventuelles

# Innledning

## Oversikt

### Innhold

---

Håndboken har følgende deler:

Innledning .....	1
Oversikt.....	1
Generelle advarsler .....	3
Oppsett og bruksanvisning .....	4
Beskrivelse av produktet og funksjoner .....	4
Klargjøring og transport.....	7
Bruksanvisning .....	11
Tilleggsutstyr.....	18
Serviceveiledning .....	19
Forebyggende vedlikehold .....	19
Feilsøking .....	26
Avfallshåndtering.....	27
Appendix.....	28
Tekniske data .....	28
Mål .....	29
Koblings skjema .....	30
Samsvarserklæring.....	31
Indeks .....	32

---

*Fortsetter på neste side*

no

## Oversikt, *forts.*

---

**Avfuktingsapparater** Denne håndboken gjelder for Dantherms flyttbare avfuktingsapparater av type:  
CDT 30S MK III artikkelnummer 351111  
CDT 40S MK III artikkelnummer 351113

---

**Advarsel** **Vær nøye med å lese servicehåndboken og å overholde korrekte prosedyrer for bruk og vedlikehold.**  
Les hele håndboken før du bruker avfuktingsapparatet. Med tanke på å unngå skader på utstyr eller personer er det viktig å ha kjennskap til hvordan apparatet og tilhørende sikkerhetsutstyr brukes på riktig måte.

---

**Målgruppe** Håndboken er beregnet på brukere og teknikere som utfører forebyggende vedlikehold og reparasjoner.  
Dette apparatet kan brukes av barn fra 8 år og oppover samt personer med nedsatte fysiske, sansemessige eller mentale evner eller mangel på erfaring og kunnskap, hvis de er under tilsyn av eller har fått anvisninger om sikker bruk av apparatet og er klar over farene forbundet med bruk. Ikke la barn leke med apparatet. Rengjøring og vedlikehold skal ikke utføres av barn uten at de er under tilsyn.

---

**Copyright** Reproduksjon av hele eller deler av håndboken er forbudt uten skriftlig samtykke fra Dantherm.

---

**Forbehold** Dantherm forbeholder seg retten til når som helst å endre eller forbedre produktet og servicehåndboken uten forhåndsvarsel.

---

## Generelle advarsler

---

**Advarsel:**

Avfukterne inneholder et brannfarlig kjølemiddel. Ta følgende forholdsregler for å unngå farlige situasjoner:

**Vær oppmerksom på følgende:**

- Vær oppmerksom på at kjølemidler kanskje ikke lukter.

**Krav til plassering (installasjon og oppbevaring):**

- Apparatet skal installeres, driftes og oppbevares i et rom med en gulvflate over 4m<sup>2</sup>. Undersøk om det finnes lokale lover og regler du må følge ved installasjon eller oppbevaring av apparatet.
- Apparatet skal oppbevares i et rom uten tennkilder i kontinuerlig drift (for eksempel: åpne flammer, gassapparat eller elektrisk varmeapparat).
- Ventilasjonsåpningene skal ikke tildekkes under drift.

**Handlinger som må unngås (drift og håndtering):**

- Vær spesielt forsiktig når du håndterer enheten for å unngå skade og lekkasjer i kjølekretsen.
- Må ikke brukes til å akselerere avriming eller rengjøring utenom det som anbefales av produsenten.
- Må ikke gjennombores eller brennes.

**Ved brann:**

- Giftig røyk/damp kan oppstå ved brann. Forlat rommet så raskt som mulig ved branntilløp.
-

## Oppsett og bruksanvisning

### Beskrivelse av produktet og funksjoner

#### Innledning

Denne delen gir en beskrivelse av CDT 30S/40S MKIII og de forskjellige funksjonene til produktet.

#### Hvordan virker den? Luftstrøm gjennom avfuktingsapparatet:

**Slik endres luften når den passerer gjennom avfuktingsapparatet:**

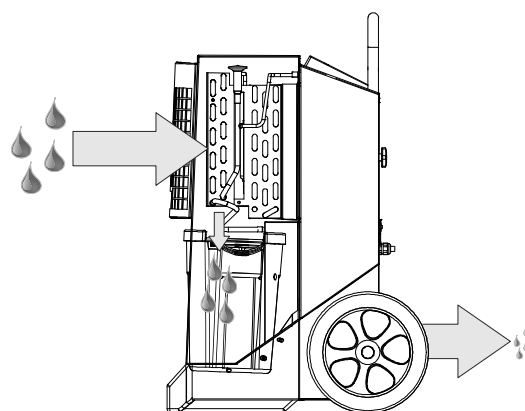
Viften trekker fuktig luft gjennom et filter inne i avfuktingsapparatet.



Luften nedkjøles slik at fuktigheten kondenserer til vandrdåper som samles opp i vannbeholderen.



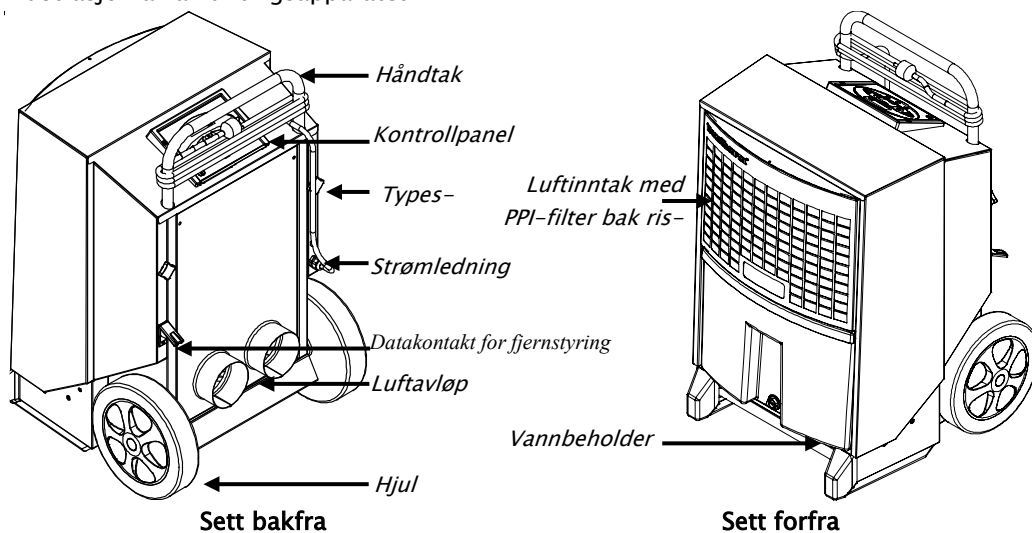
Luften varmes opp igjen ved hjelp av varmen fra avfukteren (en temperaturøkning på ca. +5 °C), og med muligheten til ytterligere oppvarming ved hjelp av det integrerte varmeelementet.



Etter hvert som luften sirkulerer gjentatte ganger gjennom avfuktingsapparatet, reduseres fuktighetsinnholdet gradvis. Luften blir derfor raskt tørrere på en mild måte. Avfuktingsapparatet kan gå hele tiden eller reguleres av en innebygd hygrostat.

#### Illustrasjon

#### Illustrasjon av avfuktingsapparatet:



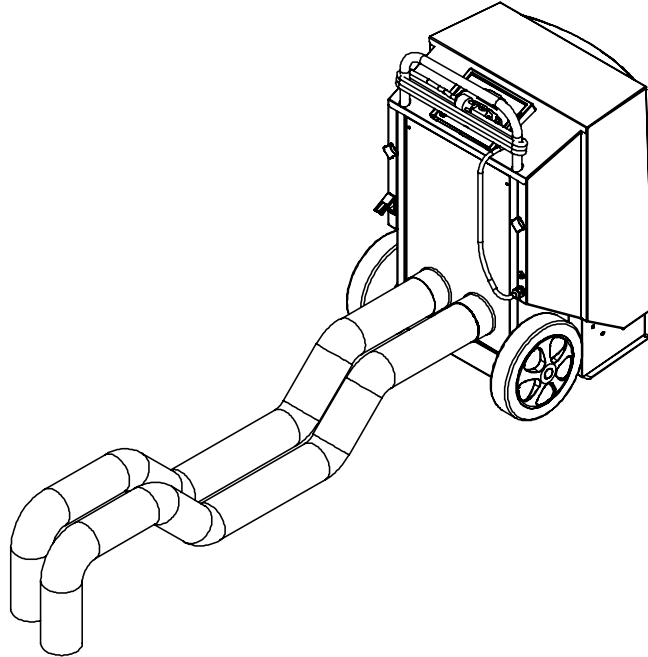
Fortsetter på neste side

## Beskrivelse av produktet og funksjoner, *forts.*

### Kanalkoblinger

med to slanger (2 x 100 mm i diameter) på utgangssiden, tørr og varm luft kan føres under en overflate, slik som et gulv.

Dantherm anbefaler at du kobler til maks 5 meter med fleksible kanaler per tilkoblingsplugg.



### Varmeelement

CDT 30S/40S har et integrert varmeelement på 1 kW. Når dette elementet er aktivt, vil avfuktingen økes. Se side 11 i bruksanvisningen for bruk av varmeelementet.

### Vannbeholder

Kondensert vann samles opp i vannbeholderen. Eventuelt kan det ledes til et avløp via et slangepluggen (valgfritt tilleggsutstyr).

Avfuktingsapparatet stopper automatisk når beholderen er full. Les om tømning av vannbeholderen i bruksanvisningen. Avfuktingsapparatet kan ikke kjøre når beholderen er fjernet.

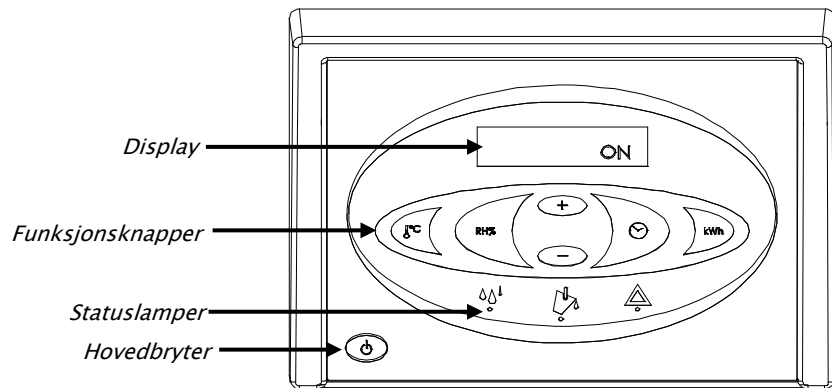
*Fortsetter på neste side*

no

## Beskrivelse av produktet og funksjoner, *forts.*

### Kontrollpanel

Illustrasjon av kontrollpanel:



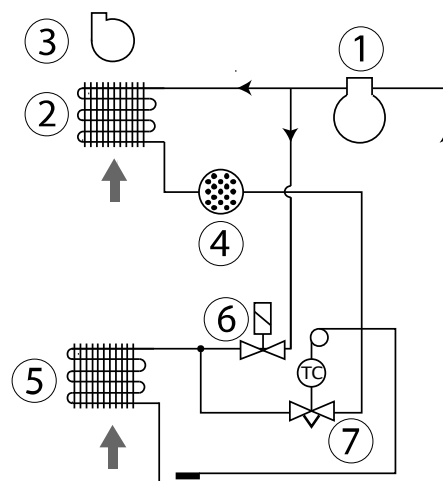
### Funksjoner

Hovedfunksjoner:

- Manuell eller automatisk drift (innebygd, justerbar hygrostat).
- Ekstern hygrostatkontakt
- Visning av temperatur, relativ luftfuktighet, timer og kWh-forbruk
- Timeteller og kWh-forbruk uten 230V-tilkobling
- Justerbar serviceintervallteller
- Tilførsel av ekstra varme for økt avfukking.
- Måltrettet avfukking, f.eks. mellom gulvkomponentene.

Bruksanvisning for apparatet finnes i denne håndboken.

### Kjølekrets- skjema



Pos.	Beskrivelse	Pos.	Beskrivelse
1	Kompressor	5	Fordamper
2	Kondensator	6	Solenoidventil
3	Vifte	7	Termostatisk ekspansjonsventil
4	Tørrefilter		

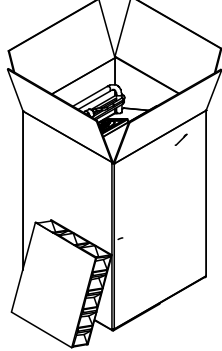
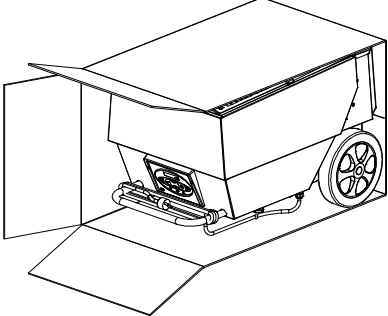
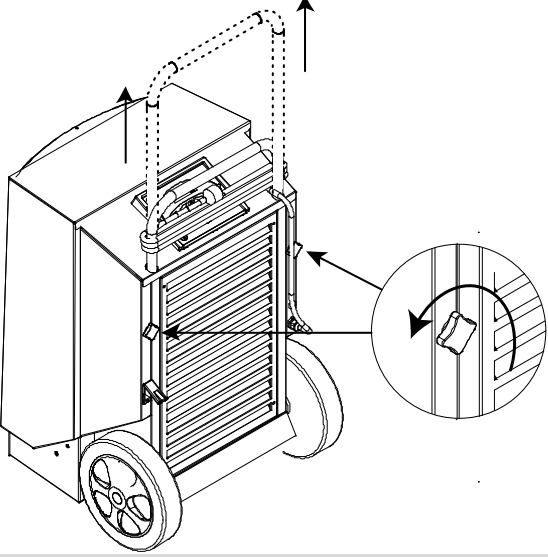


## Klargjøring og transport

**Innledning** I dette avsnittet finner du veiledning for utpakking, klargjøring, transport og oppbevaring

**Advarsel** Hvis apparatet har blitt transportert liggende, må du la det stå oppreist minst en time før du bruker det.

**Utpakking** Følg disse trinnene for riktig utpakking:

Trinn	Handling	Illustrasjon
1	Åpne toppen av pakken	
2	Sett boksen vertikalt med hjulene nederst	
3	Ta apparatet ut av boksen	
4	Løsne knottene, trekk håndtaket opp i ønsket høyde, og stram knottene til igjen	
5	Fjern den beskyttende filmen fra kontrollpanelet	

Fortsetter på neste side

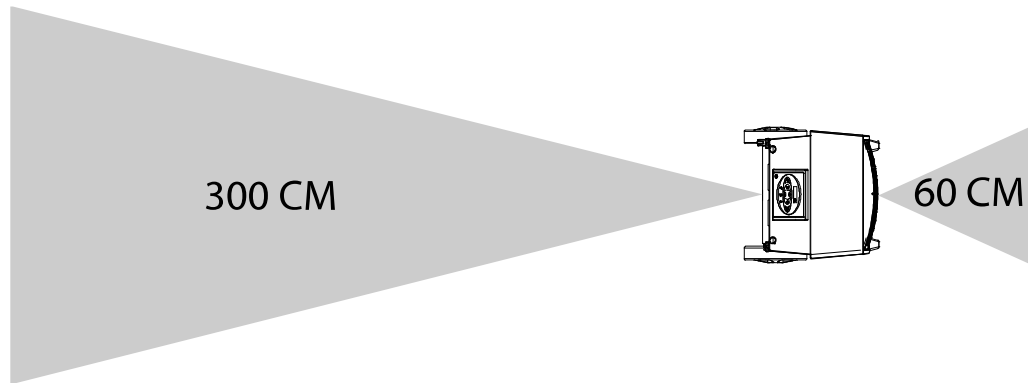
## Klargjøring og transport, *forts.*

### Plassering

Plasser avfukteren på et sted hvor det er god luftsirkulasjon rundt apparatet – med minst 60 cm klaring på luftinntakssiden og 3 meter klaring på utløpssiden hvis det ikke benyttes fleksible kanaler.

Husk:

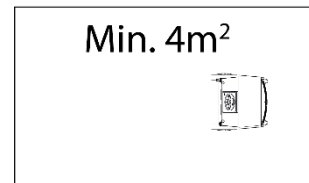
- Ventilasjonsåpningene skal ikke tildekkes under drift.



### Plassering, krav

Ettersom avfukterne inneholder et brannfarlig kjølemiddel må følgende krav til plassering følges:

- Apparatet skal installeres, driftes og oppbevares i et rom med en gulvflate over 4m<sup>2</sup>. Undersøk om det finnes lokale lover og regler du må følge ved installasjon eller oppbevaring av apparatet.
- Apparatet skal oppbevares i et godt ventilert område på minimum 4m<sup>2</sup>.
- Apparatet skal oppbevares i et rom uten tennekilder i kontinuerlig drift (for eksempel: åpne flammer, gassapparat eller elektrisk varmeapparat).



### Optimal drift

Sørg for at rommet som skal avfuktes, er lufttett, og at apparatet ikke er plassert i nærheten av en varmekilde som for eksempel en radiator.

Hvis det er benyttet fleksible kanaler, vil ytelsen være noe redusert hvis disse overskrider 5 meters lengde.

### Elektriske tilkoblinger

Apparatet leveres komplett med en strømledning på 3,5 m. Det kan kobles til en hvilken som helst 230 V, 50 Hz kontakt med sikring på 10–16A.

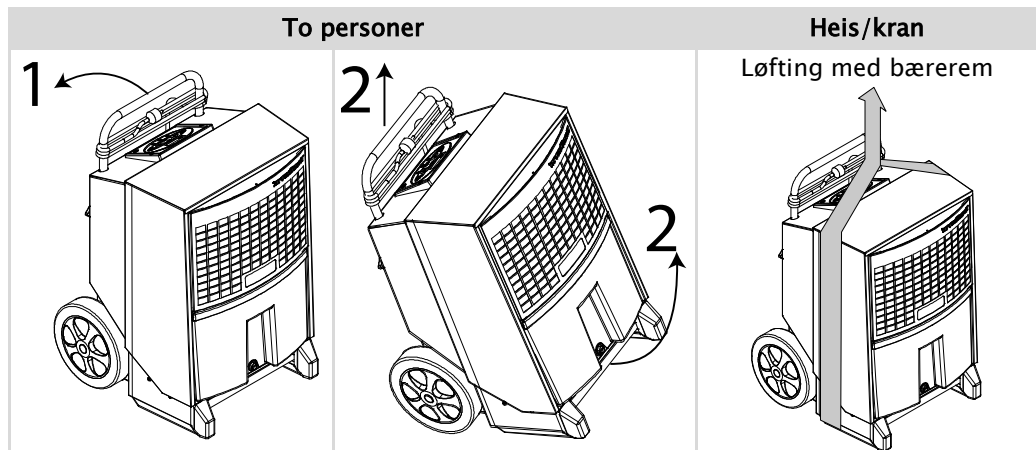
Hvis støpselet er utstyrt med 3 pinner, inkl. PE-støpsel, må du bruke en adapter (tilbehør - varenr.396249).

Advarsel: Hvis strømledningen er skadet, må den skiftes av produsenten, produsentens servicerepresentant eller en tilsvarende kvalifisert person for å unngå fare.

*Fortsetter på neste side*

## Klargjøring og transport, *forts.*

**Transport eller flytting av avfuktingsapparatet** Apparatet kan flyttes av to personer eller med kran. Se anvisningene nedenfor. Ta hensyn til eventuelle sikkerhetsregler som gjelder lokalt for løftingen!



### Trapper

Hjulene er plassert slik at apparatet kan trekkes opp trapper uten å skade kabinettet eller trappene.

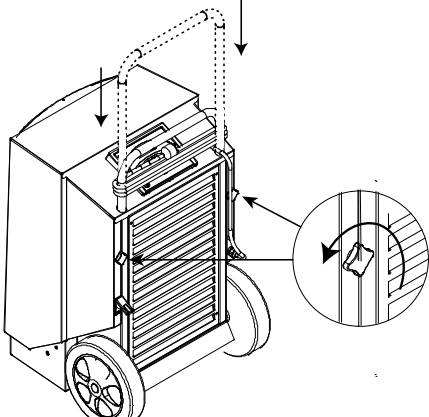
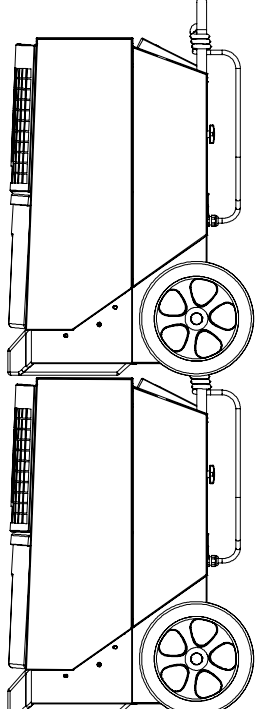
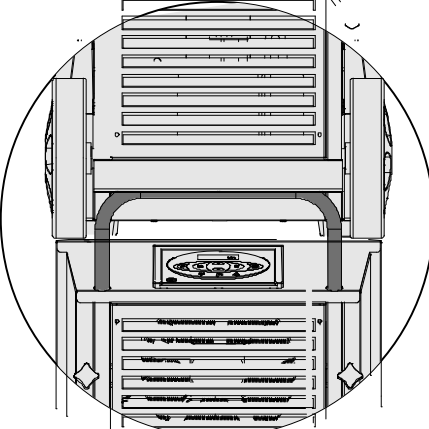
*Fortsetter på neste side*

no

## Klargjøring og transport, *forts.*



### Oppbevaring

Ikke stable mer enn to i høyden.

Trinn	Illustrasjon
Skyv håndtaket ned.	 A line drawing of a Dantherm unit on wheels. A dashed line with an arrow indicates the handle being pushed down. A circular inset shows a close-up of the handle mechanism.
Stable apparatene.	 A line drawing showing two Dantherm units stacked vertically. The top unit is resting on the bottom unit, demonstrating the stacking process.
Kontroller at det øvre hjulsettet er plassert korrekt på håndtaket under.	 A circular inset showing a top-down view of the unit's handle and wheel assembly. Arrows point to the top wheel set, indicating its correct placement on the handle.

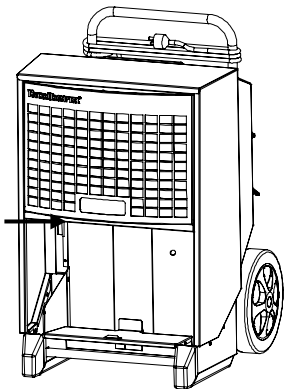
## Bruksanvisning

Slå apparatet på/av og driftsstatus I tabellen nedenfor forklares bruken av på/av-funksjonen og displaytekstene.

Knapp	Display
	ON – konstant drift
	INT HYG ON – driften styres av intern hygrostat
	INT HYG STOP, hvis verdien som er stilt inn for den interne hygrostaten, er nådd
	EXT HYG ON – driften styres av ekstern hygrostat
	Slå av
	Den grønne lampen indikerer at avfukting er aktivert

**Bruke varmeelementet** – Det integrerte varmeelementet på 1 kW aktiveres ved at bryteren bak vannbeholderen settes i posisjonen 1. Settes til 0 hvis den skal deaktiveres.

*Bryter bak vannbeholderen*







*Fortsetter på neste side*

no

## Bruksanvisning, *forts.*

### Intern hygrostat

I tabellen nedenfor forklares bruken av hygrostatfunksjonen og displaytekstene.

Trinn	Knapp	Reaksjon
Trykk og hold inne		<b>HYG SET RHxxx%</b> – vil blinke i fem sekunder. Avfuktingsapparatet vil så gå over i hygrostatstyrt drift med angitt verdi (når verdien som er stilt inn, nås, vil <b>INT HYG STOP</b> vises i displayet)
Trykk på (når den blinker)		Trykk på +/- når den blinker for å stille inn RH%-verdien. Den nye verdien blir lagret 5 sekunder etter siste knappetrykk.
<b>HYG OFF</b>		
Trykk og hold inne til det blinker		<b>HYG SET RHxxx%</b> – vil blinke i fem sekunder.
		<b>HYG OFF</b> vil blinke. Innstillingen lagres etter 5 sekunder. Avfukteren vil deretter være i konstant drift.

### Ekstern hygrostat





Hvis en ekstern hygrostat er koblet til, vil apparatet automatisk gå over til å bruke denne  
Eventuell justering av innstilt verdi må nå gjøres på den eksterne hygrostaten. (når verdien som er stilt inn, nås, vil **EXT HYG STOP** vises i displayet)

*Fortsetter på neste side*

## Bruksanvisning, *forts.*

### Timeteller

Den innebygde timetelleren registrerer antall driftstimer (kan ikke nullstilles) og antall timer som gjenstår før neste service. Sistnevnte verdi kan justeres. Servicetimetelleren er deaktivert når apparatet er nytt.

Trinn	Knapp	Reaksjon
Trykk og hold inne		<b>SERVICE xxxxxh</b> – viser antall timer til neste service hos autorisert tekniker. Denne verdien lagres automatisk etter å ha blinket i fem sekunder, og funksjonen vil aktiveres hvis den ikke allerede er aktivert. Når antall timer har nådd det angitte serviceintervallet, vil displayet gå over til å vise <b>SERVICE</b>
		Trykk en gang på +/- for å angi en ny serviceverdi. Den nye verdien vil lagres fem sekunder etter at den siste knappen er trykket på
<b>SERVICE OFF</b>		
Trykk og hold inne til det blinker		<b>SERVICE xxxxxh</b> – viser antall timer til neste service hos autorisert tekniker.
Trykk 1 x mens det blinker		<b>SET SERVICE OFF</b> – deaktiverer funksjonen for servicenedtelling. Den nye verdien lagres 5 sekunder etter at den siste tasten er trykket





*Fortsetter på neste side*

no

## Bruksanvisning, *forts.*





### Displaytekster

Tabellen nedenfor viser hvordan informasjonsfunksjonene skal brukes

Knapp	Reaksjon
	<b>XX°C</b> – viser nåværende romtemperatur
	<b>Actual RH%</b> – viser faktisk relativ luftfuktighet
	<b>XX kWh</b> – viser totalt energiforbruk. Kan ikke nullstilles
	<b>xxxxh</b> – viser antall driftstimer for apparatet. Kan ikke nullstilles

### Displaytekster når apparatet ikke er koblet til strøm

Apparatet har et innebygd batteri som gjør at displayet viser tekst også når apparatet ikke er koblet til strøm. Følgende tekster vil vises når apparatet ikke er koblet til strøm:

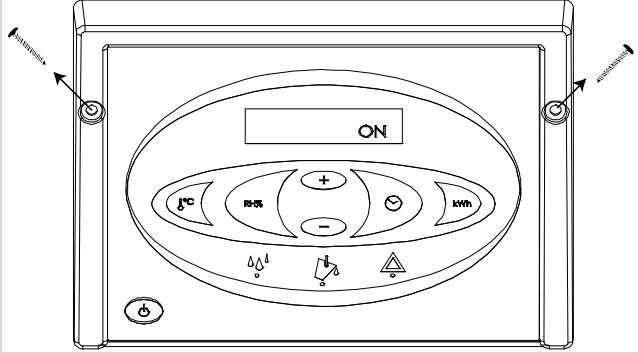
Knapp	Reaksjon
 hold inne og  trykk en gang	Viser totalt energiforbruk i kWh
 hold inne og  trykk en gang	Viser totalt antall driftstimer for apparatet

*Fortsetter på neste side*



## Bruksanvisning, *forts.*

**Utskifting av minne- batteri** Hvis timetellerne ikke kan leses av når apparatet ikke er koblet til strøm, skyldes dette antakeligvis at batteriet er flatt. Slik skifter du batteri:

Handling	
Advarsel: Du må alltid koble fra strømmen til apparatet før du bytter batteri	
1	Løsne skruene på begge sider av kontrollpanelet, og løft panelet forsiktig opp ved hjelp av toppkanten
	
2	Kutt kabelstroppen som holder batteriet fast. Skift ut batteriet. Bruk en ny kabelstropp med bredde på maks. 2,5 mm. Bruk kun alkaliske AAA-batterier. Illustrasjon av printplate med batteri inkludert finnes i koblingskjemaet på side 30.

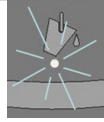
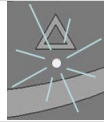
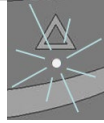
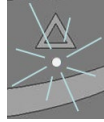
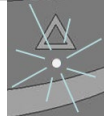
*Fortsetter på neste side*

no

## Bruksanvisning, *forts.*

### Feilmeldinger

En oversikt over mulige feil som kan hindre normal drift

Feilmelding	Illustrasjon	Årsak	Tiltak
Gult lys i lampen i midten med tøm- mesymbol og <b>FULL</b> skrevet i displayet		Vannbeholder full	Se veiledningen nedenfor for informasjon om tømning av den
Rødt lys i høyre lampe <b>HIGH TEMP</b> skrevet i displayet		For høyt trykk eller for høy temperatur i høytrykkselementet	Sjekk filteret og se etter smuss i avfuktingsapparatets luftganger
Rødt lys i høyre lampe <b>AMBIENT TEMP</b> skrevet i displayet		Romtemperatur utenfor normalområde	Plasser avfuktingsapparatet i temperaturområdet som er angitt; mellom 3°-32 °C
Rødt lys i høyre lampe <b>SENSOR FAIL</b> skrevet i displayet En av de interne sensorene er defekte. Bruk knappene +/- for å skifte mellom tre mulige feil		<b>SENSORFEIL</b>	
		1: <b>EVAP FAIL</b> Termometer på kjøleelement er defekt	Må undersøkes av autorisert servicetekniker
		2: <b>COND FAIL</b> Termometer på kondensator er defekt	Må undersøkes av autorisert servicetekniker
Rødt lys i høyre lampe <b>LP STOP</b> skrevet i displayet		3: <b>ROOM FAIL</b> Termometer for rommet inne i apparatet er defekt	Må undersøkes av autorisert servicetekniker
		Lekkasje i kjølekrets	Må undersøkes av autorisert servicetekniker

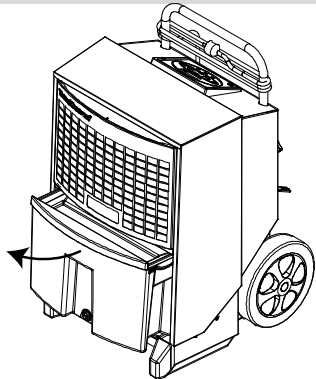
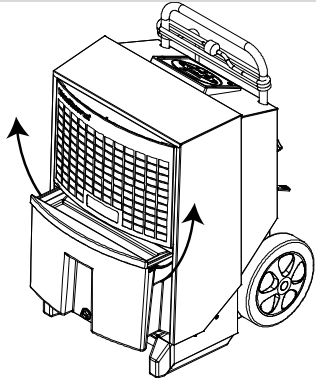
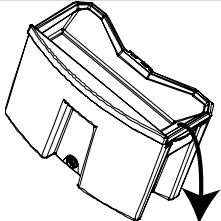
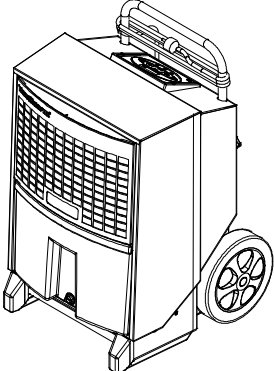
*Fortsetter på neste side*

## Bruksanvisning, *forts.*

### Tømming av vannbeholder

Du behøver ikke slå av avfuktingsapparatet når du tømmer beholderen. Avfuktingsapparatet vil slå seg av automatisk når du tar ut vannbeholderen.

Slik tømmer du vannbeholderen:

Trinn	Handling	Illustrasjon
1	Trekk vannbeholderen halvveis ut ved å trekke i håndtaket foran på beholderen	
2	Ta tak i sidehåndtakene på vannbeholderen og løft den ut av selve apparatet	
3	Tøm vannbeholderen ved å tippe vannet ut av tuten på siden	
4	Sett vannbeholderen tilbake  <b>Viktig:</b> Kontroller at vannbeholderen er skjøvet helt inn så langt den kommer	

no

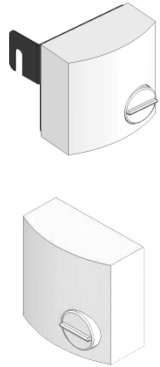

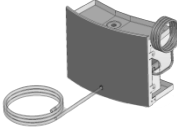
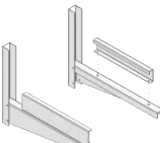
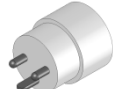
## Tilleggsutstyr

### Innledning

Dantherm vil kunne gi deg mer detaljert informasjon om hvert tilleggsutstyr.

### Liste

Her er en komplett liste over tilleggsutstyr for CDT-serien med illustrasjoner, beskrivelse og artikkelnummer:

Tilleggsutstyr	Illustrasjon	Beskrivelse	CDT-type	Artikkelnummer
Hygrostat		Når en hygrostat er koblet til, kan avfuktingsapparatet gå automatisk avhengig av luftfuktigheten til enhver tid		
		Hygrostater kommer i to utgaver:		
		Hygrostat med 0,4 m strømledning, jackplugg og brakett	Alle	396242
		Hygrostat med 3 m strømledning og jackplugg	Alle	396241
Ventil og slange-gjenge		Kuleventil, slangegjenge i messing og klemme	Alle	396243
Vannpumpe med kondensering		Hvis det benyttes kondenserpumpe, er det ikke nødvendig å tømme vannbeholderen	CDT 30/30S	075616
			CDT 40/40S/60	075617
Veggbrakett		Avfuktingsapparatet kan festes på veggbraketten for å holdes på avstand fra gulvet	CDT 30/30S	396247
			CDT 40/40S/60	396248
Dansk kontakt med jordspyd		Adapter for europeisk kontakt med jording	Alle	396249

# Serviceveiledning

## Forebyggende vedlikehold

### Advarsel

Forebyggende vedlikehold er nødvendig for å hindre driftsstans.  
Ta alltid ut støpselet fra stikkkontakten før du utfører service på apparatet!

Dette produktet inneholder brannfarlig kjølemiddel. Før du utfører arbeid på systemet, må du gjennomføre følgende sikkerhetssjekker for å minimalisere brannrisikoen:

- Ingen åpne flammer
- Ingen elektriske tennkilder (åpne stikkontakter)
- Ingen mekaniske tennkilder (slipeprosesser)
- Ingen brannfarlige materialer i nærheten av arbeidsområdet
- God ventilasjon i området
- Undersøk om enheten lekker kjølemiddel

Andre sikkerhetstiltak:

- Teknikere og andre som jobber i nærheten må informeres om arbeidet som utføres.
- Området rundt arbeidsområdet må avskjermes.
- Sett opp et «Røyking forbudt»-skilt rundt dette området.

Hvis det utføres varmarbeid på kjøleutstyret eller tilknyttede deler, må du ha et brannslukningsapparat lett tilgjengelig.

- Tørt pulver
- CO<sub>2</sub>
- Vanntåke
- Alkoholbestandig skum

### Brukerinspeksjon (sjekkliste)

Inspeksjonens sjekkliste er utviklet for brukere som utfører forebyggende vedlikehold. Ikke nødvendig med spesiell kompetanse for denne servicesjekken. Sjekklisten inneholder informasjon om:

- Hvilke komponenter som må inspiseres
- Inspeksjonsfrekvens (Årlig, Månedlig, Ukentlig, Daglig)
- Hvordan man utfører inspeksjonen
- Kriterier for godkjenning eller ikke-godkjenning

### Årlig eller i henhold til telleverk for service

Når serviceintervallet utløper, eller minst én gang årlig, må avfukteren leveres inn til et autorisert servicesenter.  
De vil utføre service på apparatet samtidig som det blir grundig inspisert, undersøkt for lekkasjer i kjølesystemet og elektrisk sikkerhet.  
Dantherm leverer også faste servicekontakter med et 18-punkts serviceprogram. Ta kontakt med din nærmeste Dantherm-forhandler for mer informasjon.  
Ta kontakt med Dantherm for en spesifikk sjekkliste for kvalifiserte og autoriserte teknikere.

### Reservedeler

Finn nettbutikken med reservedeler for CDT-avfuktere på [dantherm.com](http://dantherm.com).

## Forebyggende vedlikehold, *forts.*

Sjekkliste (bruker)  
- side 1

Hva	Frekvens	Slik gjør du det	Kriterier	✓	÷	X
<b>Brukerveiledning:</b> Er brukerveiledningen tilgjengelig på norsk?	D	Visuelt	Godkjent: Brukerveiledning er tilgjengelig			
<b>Merking</b>						
Typeskilt/merkeplate	Å	Visuelt	Godkjent: Merkingen er lesbar.			
Varenr.	Å	Kontroller at all merking er original og lesbar uten skader eller endringer.	Ikke-godkjent: Merkingen må skiftes ut hvis den er skadet, endret eller ulesbar.			
Inspeksjonsmerke	Å					
Advarsler	Å					
<b>Elektrisk utstyr: Strømledning</b>						
Støpsel og kabel	M	Visuelt Kontroller at støpsel og kabler er uten skader eller brudd	Godkjent: Ingen skader eller brudd på støpsel og kabler.			
PE-støpsel (jordet)/adapter	M	Visuelt Kontroller at støpselet på kabelen passer stikkontakten.	Godkjent: Støpselet passer i stikkontakten eller er utstyrt med en adapter.			
<b>Elektrisk utstyr: Intern kabling</b> (Vær forsiktig med varme overflater! Fjern frontgitteret og undersøk kablene i enheten).						
Montering	Å	Visuelt Kontroller at alle koblinger er faste og riktig montert i terminalene.	Godkjent: Kablene ligger i terminaler.			
Støpsel og kabler	Å	Visuelt Kontroller at støpsel og kabler er uten skader eller brudd	Godkjent: Ingen skader eller brudd på støpsel og kabler.			

## Forebyggende vedlikehold, *forts.*

Sjekkliste (bruker)  
- side 2

Hva	Frekvens	Slik gjør du det	Kriterier	✓	÷	X
Fungerer timetelleren?	Å	Visuelt	Godkjent: Start avfukteren, kontroller at timetelleren fungerer.			
Fungerer MED-telleren?	Å	Visuelt	Godkjent: Start avfukteren, kontroller at MED-telleren måler strømforbruket.			
Visning	Å	Visuelt	Godkjent: Lys i displayet. Displayet er lesbart.			
<b>Avfukterkabinett</b>						
Rengjøring	M	Visuelt	Godkjent: Ren, uten olje og smuss.			
Fri passasje i ventilasjonsåpninger	M	Visuelt	Godkjent: Ventilasjonsåpninger uten støv og smuss.			
Misdannelser, sprekker eller brudd	Å	Visuelt Målebånd	Godkjent: Deformasjon < 5 mm dybde. Åpninger mellom paneler < 5 mm.			
Fiksering og skade på håndtaket	Å	Manuell sjekk	Godkjent: Ingen løse eller manglende skruer. Ingen synlige skader på håndtaket. Håndtaket kan heves og senkes uten problemer. Håndtaket kan ikke heves og senkes når vingeskruene er strammet til.			
Pakninger og tetninger	Å	Visuelt	Godkjent: Pakninger er komplette og uten sprekker.			
Visuell sjekk av hjulene	Å	Visuelt	Godkjent: Hjulene ruller fritt uten hindringer. Ingen synlige skader på hjulene.			

no

## Forebyggende vedlikehold, *forts.*

Sjekkliste (bruker)  
- side 3

Hva	Frekvens	Slik gjør du det	Kriterier	✓	÷	X
Gitter foran og bak (funksjon og festing)	Å	Visuelt	Godkjent: Filteret er installert. Avtrekks-gitteret eller avtrekkspanelet (S-modul) er montert og festet med 4 skruer. Gitteret med avtrekkskull på CDT 30S og CDT 40S er komplett og godt festet.			
<b>Samle opp vannet</b>						
Er vannbeholderen i orden?	Å	Fyll opp med vann og kontroller at vannet ikke lekker fra beholderen.	Godkjent: Ingen lekkasjer			
Fungerer flottørventilen?	Å	Vannbeholderen er ikke på plass under drift. Avfukteren må slås av.	Godkjent: Avfukteren stopper etter 10 sek. Ikke-godkjent: Avfukteren stopper ikke, men fortsetter å kjøre.			
Er dreneringsutløpet fra dryppskålen i orden?	Å	Fyll opp med vann og kontroller at vannet ikke strømmer ut av dreneringsutløpet.	Godkjent: Fri passasje gjennom dreneringsutløpet.			
Fungerer pumpen slik den skal?	Å	Fyll opp med vann, start avfukteren, og kontroller at pumpen starter og tømmer beholderen.	Godkjent: Pumpen starter og tømmer beholderen.			
<b>Betjeningsknapper:</b> Start/stopp	M	Trykk for å starte avfukteren og trykk på nytt for å slå den av.	Godkjent når den startes: Avfukteren starter etter 2 sek. Godkjent når den slås av: Avfukteren slås av etter 2 sek.			



## Forebyggende vedlikehold, *forts.*

Sjekkliste (bruker)  
- side 4

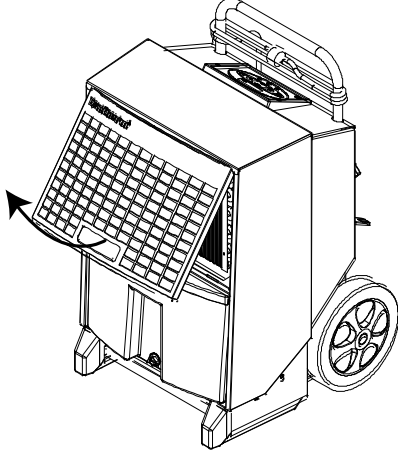
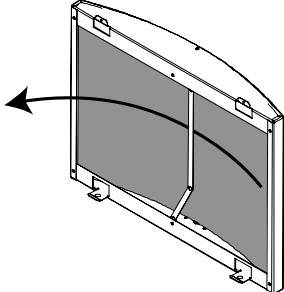
Hva	Frekvens	Slik gjør du det	Kriterier	✓	÷	X
<b>Kjølekrets</b>						
Er isolasjonen i orden?	Å	Visuelt	Godkjent: Isolasjon er komplett og uten hull eller sprekker.			
Rørl lekkasje	Å	Er rørene uskadet og rustfrie? Samles oljen opp i bunnen av kompressoren? Finnes det tegn til lekkasjer fra kompressoren eller i kjølekretsen?	Godkjent: Rør er uskadet uten rust eller bulker. Oljen samles ikke opp i bunnen av kompressoren.			
Fungerer kjølekretsen?	Å	Start avfukteren og kontroller at overflatene blir kalde.	Godkjent: Overflatene blir kalde.			
Er varme- /kjøleflatene rene?	Å	Ta ut luftfilteret og kontroller varme- /kjøleflatene visuelt.	Skitne overflater rengjøres med en myk børste.			
Er ribbene uskadet?	Å	Ta ut luftfilteret og kontroller visuelt.	Bøyde ribber rettes ut.			
<b>Ventilasjon</b>						
Er viftene rene?	Å	Visuelt	Godkjent: Ren, uten olje og smuss.			
Kjører viften fritt uten hindringer?	Å	Visuelt	Godkjent: Viften kjører fritt uten hindringer når den roterer manuelt.			
Er filtrene rene og uskadet?	Å	Visuelt	Godkjent: Ren, uten olje og smuss.			

no

## Forebyggende vedlikehold, *forts.*

### Månedlig vedlikehold

Prosedyre for månedlig vedlikehold:

Trinn	Handling
1	Åpne opp risten foran og løft den opp 
2	Ta ut filteret og skyll det i varmt såpevann, eller støvsug filteret hvis det bare er litt smuss på det Hvis det er svært mye smuss på filteret, skal det byttes ut. Se avsnittet om reservedeler 
3	Rengjør vannbeholderen

*Fortsetter på neste side*

## Forebyggende vedlikehold, *forts.*

Månedlig vedlikehold, *forts.*

Trinn	Handling	
4	<p>Løse de to skruene på hver side og løft dekslet opp ca. 30° Løft opp dekslet</p> <p>ADVARSEL: Vær oppmerksom på skarpe kanter.</p>	
5	<p>Rengjør kjøleelementets overflate med en myk børste, støvsuger eller komprimert luft</p> <p>Sett dekslet og vannbeholderen tilbake igjen</p> <p>ADVARSEL: Vær oppmerksom på skarpe kanter.</p>	
6	<p><b>IKKE</b> nullstill servicetimetelleren når du utfører månedlig vedlikehold</p>	

no

## Feilsøking

### Feilsøking

Bruk tabellen nedenfor for å identifisere og løse problemer eller feil:

Problem	Mulig årsak	Løsning
<ul style="list-style-type: none"> <li>• Avfuktingsapparatet vil ikke starte</li> <li>• Displayet er avslått</li> </ul>	Stikkkontakten er ikke koblet til	Kontroller at apparatet er koblet til strøm. Sjekk stikkkontakten, om nødvendig ved å koble til et annet elektrisk apparat
<ul style="list-style-type: none"> <li>• Avfuktingsapparatet vil ikke starte</li> <li>• Grønn lampe lyser ikke</li> <li>• <b>HYG STOP</b> skrevet i displayet</li> </ul>	Hygrostaten har registrert lavere luftfuktighet enn verdien som er stilt inn, og apparatet er derfor slått av for å spare strøm	Senk verdien for hygrostaten eller gå over til manuell drift. Se avsnittet om Intern hygrostat på side 12
<ul style="list-style-type: none"> <li>• Gul lampe lyser</li> <li>• Displayet viser <b>Full</b></li> </ul>	Vannbeholderen er full eller pumpen (tilleggsutstyr) er blokkert	Tøm vannbeholderen eller fjern det som blokkerer pumpen
<ul style="list-style-type: none"> <li>• Rød lampe lyser</li> </ul>	Apparatet har stoppet grunnet feil	Se veiledningstabellen på side 16 om feilmeldinger
<ul style="list-style-type: none"> <li>• Apparatet går</li> <li>• Grønn lampe lyser</li> <li>• <b>SERVICE</b> blinker i displayet</li> </ul>	Angitte serviceintervall er nådd	Utfør service på produktet som spesifisert i avsnittet om servicetimetelleren
<ul style="list-style-type: none"> <li>• Apparatet går</li> <li>• Når RH%-aktiveres, viser displayet <b>SENSOR FAIL</b></li> </ul>	RH%-sensor defekt	Bytt ut RH%-sensoren
<ul style="list-style-type: none"> <li>• kWh og timer vises ikke uten strømtilkobling</li> </ul>	Minnebatteriet er flatt.	Skift ut batteriet. Se side 15

### Merk:

- Hvis apparatet ikke fungerer som det skal, må det slås av umiddelbart!
- Vent ett minutt før du starter feilsøkingen, ettersom apparatet kan ha blitt slått av automatisk av sikkerhetsgrunner

### Ytterligere hjelp

Hvis avfuktingsapparatet ikke vil starte opp igjen, ber vi deg ta kontakt med din lokale Dantherm-forhandler. Dette gjelder også hvis apparatet går uten at vannet kondenseres. Det kan dreie seg om en feil i kjølekretsen som en servicetekniker må se på

## Avfallshåndtering

### Advarsel

Dette produktet er utviklet for mange års bruk. Når du kaster produktet, må du følge alle norske lover og regler for å beskytte miljøet.

### Tøm

Dette produktet inneholder brannfarlig kjølemiddel.

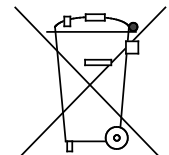
Tøm kjølebatteriet i henhold til prosedyren nedenfor før du kaster produktet.

Handling	
1	Isolere systemet elektrisk.
2	Før du gjennomfører prosedyren må du sørge for at: <ul style="list-style-type: none"> <li>• Utstyr for mekanisk håndtering er tilgjengelig etter behov for håndtering av kjølemiddelsylindre.</li> <li>• Alt personlig verneutstyr er tilgjengelig og brukes på riktig måte.</li> <li>• Gjenvinningsprosessen overvåkes til enhver tid av en kompetent person.</li> <li>• Gjenvinningsutstyr og sylindre oppfyller alle gjeldende standarder.</li> </ul>
3	Bruk kun egnede kjølemiddelsylindre til gjenvinning, og sørg for at de er plassert på vekter før gjenvinningen utføres. <ul style="list-style-type: none"> <li>• Du må ikke blande kjølemidler i gjenvinningsenheter og spesielt ikke i sylindre.</li> </ul>
4	Gjenvinningsmaskinen skal brukes i henhold til produsentens instruksjoner. <ul style="list-style-type: none"> <li>• Sylindrene må ikke overfylles. (Ikke mer enn 80 % væskevolum).</li> <li>• Du må aldri overskride sylindrens maks. arbeidstrykk.</li> </ul>
5	Når sylindrene er fylt på riktig måte og prosessen er fullført, setter du på en etikett som er merket med at systemet er: <ul style="list-style-type: none"> <li>• Ute av drift</li> <li>• Tømt for kjølemiddel</li> <li>• Pass på at etikettene er merket med at utstyret inneholder brannfarlig kjølemiddel.</li> </ul> <p>Etiketten må dateres og signeres av ansvarlig tekniker.</p>
5	Sørg for at sylindrene og utstyret fjernes raskt fra stedet og at alle isolasjonsventiler på utstyret er lukket.
6	Gjenvunnet kjølemiddel skal returneres til kjølemiddeleverandøren. <ul style="list-style-type: none"> <li>• Du må ikke bruke gjenvunnet kjølemiddel i et annet kjølemiddelsystem med mindre det er rengjort og inspisert.</li> </ul>

### Batterier/ Elektronikk

Elektriske og elektroniske apparater og tilhørende batterier som inneholder materialer, komponenter og substanser som kan være skadelig for helsen og miljøet hvis det ikke behandles på riktig måte.

Elektriske og elektroniske apparater og batterier er merket med en søppelbøtte med kryss. Dette symboliserer at elektriske og elektroniske apparater og batterier ikke kan kastes sammen med usortert avfall, men må samles inn separat.



Som forbruker er det viktig at du leverer brukte batterier til et godkjent returpunkt. Dette vil bidra til at batteriene blir resirkulert i henhold til lovgivningen og ikke skader miljøet unødige.

no

## Appendix

### Tekniske data

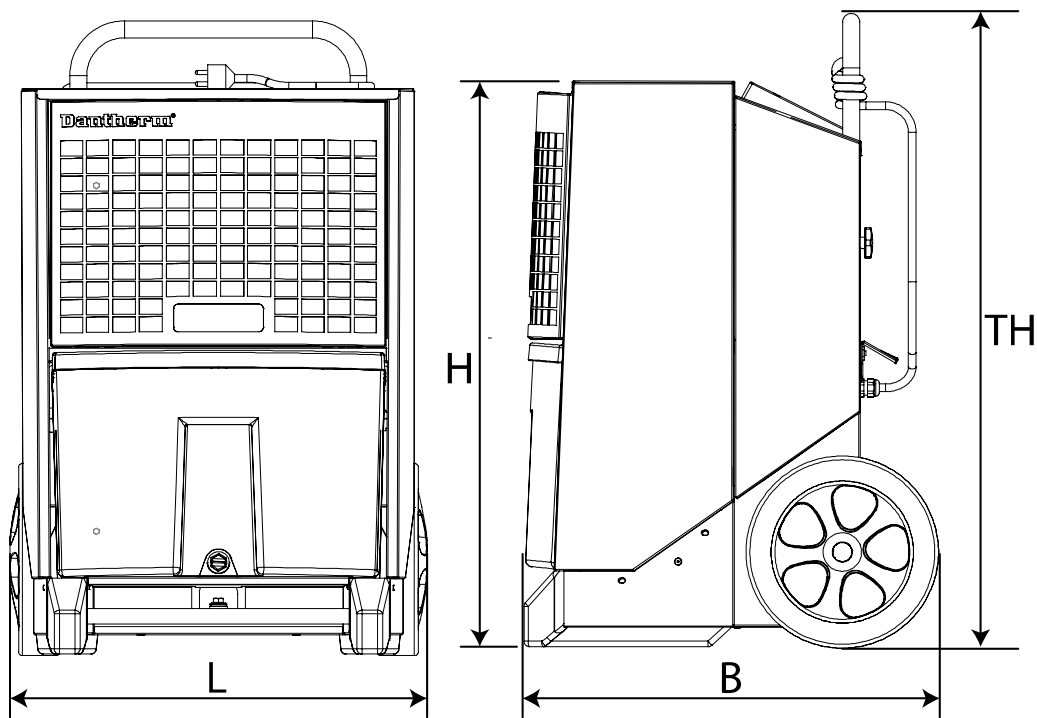
#### Generelle data

Tabellen nedenfor viser generelle tekniske data:

Data	enhet	CDT 30S	CDT 40S
Område - fuktighet	%RH	40-100	
%RH hysteres	%RH	4	
Område - temperatur	°C	3-35	
Strømtilkobling	V/Hz	1N 230+PE/50	
Kanaltilkoblinger	mm	Ø100	
Maks. ampereklasse	A	7.9	8.4
Maks effekt med varmeelement	kW	1.8	1.9
Luftproduksjon	m <sup>3</sup> /h	350/300*	560/460*
Kjølemiddel	-	R454C	
Fylle kjølemiddel	kg	0,410	0,450
GWP (Global Warming Potential)	-	146	
Vannbeholderkapasitet	l	7,0	14,0
Støynivå på 1 m avstand	dB	60**	62**
Vekt	kg	34	42
Beskyttelsesklasse	IP	x4	
Filter	PPI	15	
kWh avlesningsnøyaktighet	%	±5 %	
*) Fri utblåsing/gjennom 5 m slange **) Med luftslanger monteret			

## Mål

### Illustrasjon

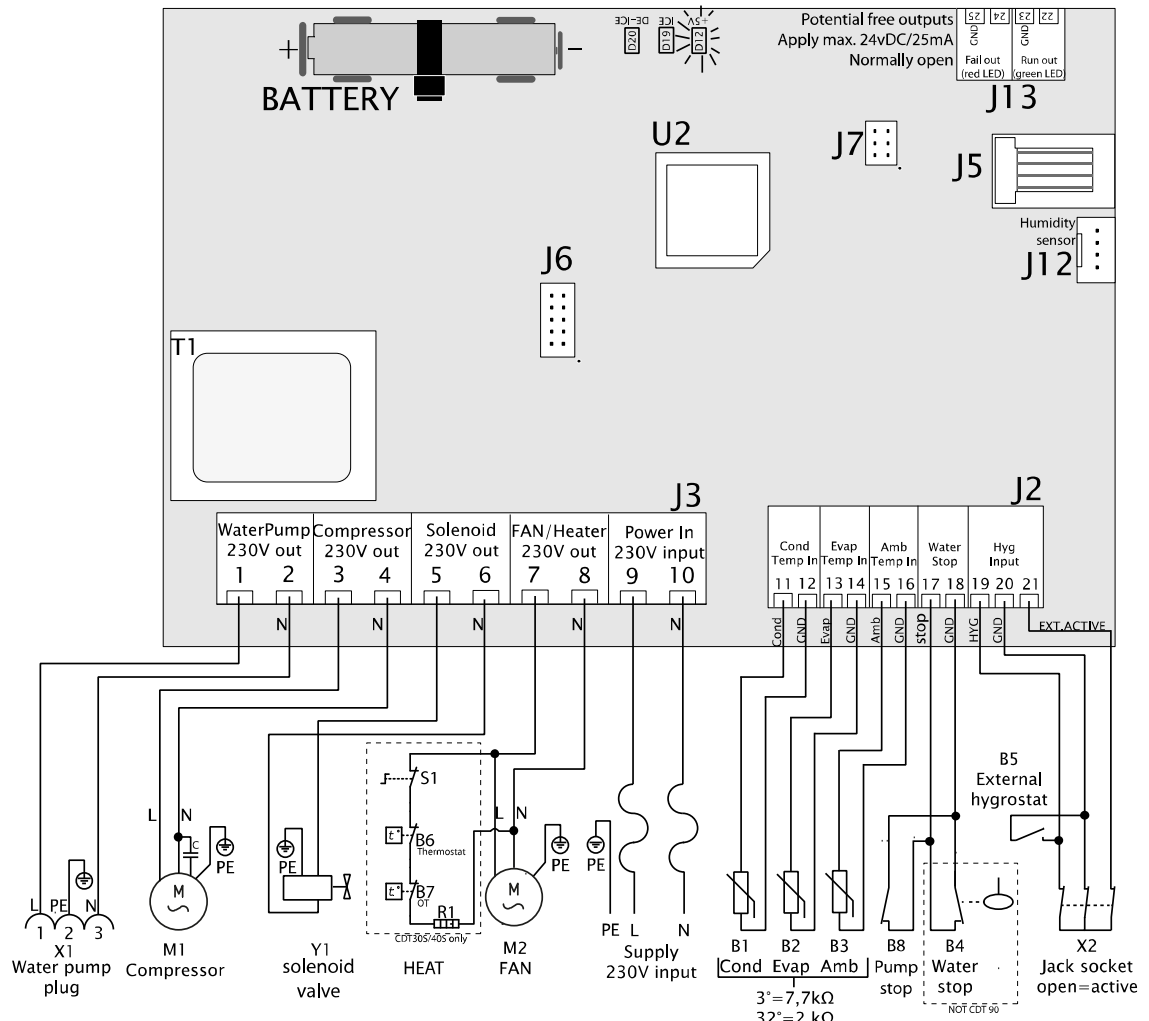


no

	CDT 30S MK III	CDT 40S MK III
L	426 mm	542 mm
B	506 mm	539 mm
H	650 mm	736 mm
TH	1016 mm	1190 mm

## Koblingskjema

### Skjema



Pos.	Beskrivelse	Pos.	Beskrivelse
B1	Temperatursensor for kondensatoroverflate	J6	Ikke i bruk
B2	Temperatursensor for kjøleelementoverflate	J7	Fabrikkinnstillinger
B3	Overflatetemperatursensor	J12	Intern hygrostat
B4	Sensor for full vannbeholder	J13	Ekstra utgang
B5	Ekstern hygrostat (tilleggsutstyr)	M1	Kjølekompressor
B6	Termostat (kun 30S/40S)	M2	Viftemotor
B7	OT (kun 30S/40S)	R1	Varmeelement (kun 30S/40S)
B8	Alarm for ekstern pumpe (tilleggsutstyr)	S1	Varmeelement på/av (kun 30S/40S)
D12	LED +5V DC tilførselsstyring	T1	Transformator
D19	LED Is på kjøleelementoverflaten	U2	CPU
D20	LED Avising aktiv	X1	Vannpumpekontakt
J2	Lavspenningskontakter	X2	Jack plugg for ekstern hygrostat
J3	230V-kontakter	Y1	Magnetventil
J5	Ikke i bruk		



## Samsvarserklæring

EU-  
samsvarserklæring



Dantherm, Marienlystvej 65, DK-7800 Skive erklærer herved at luftavfukterne nevnt nedenfor:

Type: CDT 30, CDT 40, CDT 60, CDT 90 MKIII  
Nr.: 351110, 351112, 351114, 351115

- Oppfyller følgende direktiver:

2006/42/EC	Maskindirektivet
2014/30/EU	EMC-direktivet
2011/65/EU	RoHS-direktivet
1907/2006/EC	REACH-forskriften

- og er produsert i henhold til følgende harmoniserte standarder:

DS/EN ISO 12100:2010	Maskinsikkerhet - Generelle designprinsipper
EN 60335-1:2012	Husholdningsapparater og lignende elektriske apparater - Sikkerhet - Del 1
EN 60335 60335-40:2003	Husholdningsapparater og lignende elektriske apparater - Sikkerhet - Del 2-40
EN 60335-2-40: A1 2006	Husholdningsapparater og lignende elektriske apparater - Sikkerhet - Del 2-40
EN 378-1:2016	Kjølesystemer og varmepumper - Sikkerhet og miljøkrav - Del 1
EN 378-2:2016	Kjølesystemer og varmepumper - Sikkerhet og miljøkrav - Del 2

no

## Indeks

Avfallshåndtering .....	26
beskrivelse av funksjoner .....	4
Display når apparatet ikke er koblet til strøm .....	13
Displaytekster .....	13
elektriske tilkoblinger .....	8
feilmeldinger.....	15
feilsøking .....	25
Illustrasjon .....	4
intern hygrostat .....	12; 25
kanalkoblinger .....	5
kjølebatteriet.....	26
kjølekrets .....	6
koblings skjema .....	29
kontakt .....	8; 25
kontrollpanel.....	6
lampe.....	25
mål .....	28
oppbevaring .....	7
plassering .....	8
på/av .....	11
stable apparatene.....	10
tekniske data .....	27
timeteller .....	12
transport.....	7
Utskifting av minnebatteri.....	14
varmeelement .....	5; 11
Vedlikehold .....	18





**Dantherm A/S**  
Marienlystvej 65  
7800 Skive  
Denmark

[support.dantherm.com](http://support.dantherm.com)



053326

---

Dantherm can accept no responsibility for possible errors and changes (en)

Der tages forbehold for trykfejl og ændringer (da)

Irrtümer und Änderungen vorbehalten (de)

Dantherm n'assume aucune responsabilité pour erreurs et modifications éventuelles (fr)

