

TW 300 S



Deutsch	2
English	8
Français	14
Italiano	20
Svenska	26



Vor Inbetriebnahme der Maschine **zuerst Bedienungsanleitung lesen**

Diese Bedienungsanleitung ist für die Personen bestimmt, welche mit der Reinigung beauftragt werden. Ohne die Bedienungsanleitung sorgfältig gelesen zu haben, darf das Gerät nicht in Betrieb genommen werden. Bei Beachtung der Bedienungsanleitung wird die Maschine störungsfrei arbeiten. Verwenden Sie die auf die Maschine abgestimmten Reinigungs- und Pflegemittelprodukte. Es ist immer wieder festzustellen, dass Störungen an der Maschine und schlechte Reinigungs- und Pflegeergebnisse auf die Verwendung von nicht geeignetem Reinigungs- und Pflegemittel zurückzuführen sind.

Inhaltsverzeichnis

Sicherheitshinweise, Vorsichtsmassnahmen	Deutsch 2
Gerätebeschreibung, Techn. Daten TW 300 S	Deutsch 3
Ausführung der Sprühextraktionsarbeit	Deutsch 4
Vorbereitungen zum Arbeiten mit der Maschine	Deutsch 4
Inbetriebsetzung der Maschine, Arbeitsweise	Deutsch 4
Zusammenbau und Anwendung TW 300 S	Deutsch 4
Wartung / Unterhalt	Deutsch 5
Betriebsstörungen	Deutsch 5
Schlussbemerkungen	Deutsch 5
Umweltschutz, Konformitätserklärung	Deutsch 5

Sicherheitshinweise

- Diese Geräte sind für den gewerblichen Gebrauch geeignet, z.B. in Hotels, Schulen, Krankenhäusern, Fabriken, Läden, Büros und Vermietgeschäften.
- Diese Geräte sind nicht dafür bestimmt, durch Personen (einschließlich Kinder) mit eingeschränkten physischen, sensorischen oder geistigen Fähigkeiten oder mangels Erfahrung und/oder mangels Wissen benutzt zu werden, es sei denn, sie werden durch eine für ihre Sicherheit zuständige Person beaufsichtigt oder erhielten von ihr Anweisungen, wie das Gerät zu benutzen ist. Kinder sollten beaufsichtigt werden, um sicherzustellen, dass sie nicht mit dem Gerät spielen.
- Vor der Inbetriebnahme Ihres Gerätes prüfen Sie das Gerätetypenschild und schliessen Sie Ihr Gerät nur an die auf dem Schild angegebene Spannung an!
- Diese Geräte sind nicht für die Beseitigung gesundheitsgefährdender Stäube geeignet.
- Beim Arbeiten ist auf andere Personen, besonders auf Kinder, zu achten. Kleinkinder dürfen nicht auf dem feuchten Teppich herumkriechen.
- Nur vom Hersteller empfohlene Reinigungsmittel verwenden, ansonsten können wir keine Haftung übernehmen. Die Dosierung der einzelnen Pflegemittel ist auf den Flaschen und Bidons vermerkt. Keine lösungsmittelhaltigen Reinigungsmittel verwenden.
- Es dürfen keine explosiven, leicht entflammbare, brennbare, lösungsmittelhaltige, glühende, giftige oder gesundheitsgefährdende Stoffe eingesaugt werden!
- Achten sie darauf, dass Kabel und Stecker nicht beschädigt sind und das Gerät einwandfrei funktioniert.
- Vermeiden Sie Beschädigung des Kabels (Hitze, Öl, scharfe Kanten, rauhe Flächen).
- Gerät nie am Netzkabel tragen oder ziehen!
- Beim Reinigen und Warten der Maschine, beim Auswechseln von Teilen oder bei der Umstellung auf eine andere Funktion, ist der Netzstecker auszuziehen.
- Die Maschine darf nicht benutzt werden, falls der Zustand der Netzanschlussleitung nicht einwandfrei ist.
- Den Stecker nie am Kabel oder mit nassen Händen aus der Steckdose ziehen.
- Bei Verwendung oder Ersatz von Netzanschluss- oder Geräteanschlussleitungen dürfen nur die vom Hersteller der Maschine angegebenen Ausführungen verwendet werden.

- Die TW Geräte sind mit einem Leistungsschalter von Typ H mit einem Nennstrom von 10 A oder einer Schmelzsicherung von 10 A abzusichern.
- Es ist darauf zu achten, dass die Netzanschlussleitung nicht durch Überfahren, Quetschen, Zerren und dergleichen verletzt oder beschädigt wird.
- Die Netzanschlussleitung ist regelmässig auf Anzeichen einer Beschädigung oder Alterung zu untersuchen.
- Defekte Netzleitungen dürfen nur durch PVC-Schlauchleitungen 3x1 mm² HO5VV-F nach DIN 58281/VDE 0281 mit Abweichungen nach VDE 0700 Teil 205 ersetzt werden.
- Kupplungen von Netzanschluss- oder Geräteanschlussleitungen müssen mindestens spritzwassergeschützt sein.
- Achten Sie darauf, dass der Schmutzwassertank entleert wird, bevor er voll ist. Ansonsten besteht die Möglichkeit, dass Wasser in den Saugmotor gelangt.
- Entfernen Sie sich nicht vom Gerät bei laufendem Motor.
- Gebrauchen Sie Ihr Gerät nicht in unmittelbarer Nähe von Hitzequellen (Feuer, Gas- oder Elektroherde, usw.).
- Gerät nicht in der Nähe von Radiatoren oder anderen Hitzequellen lagern, um Deformierungen der Materials zu vermeiden.
- Gerät nicht Regen oder Wassersprüher aussetzen. An trockenem Ort lagern.
- **Den Filter auf dem Saugstutzen im Schmutzwasserbehälter oder in der Haube zum Reinigen entfernen, nie aber ohne Filter arbeiten!**
- **Bei Geräten mit einem Schwimmer diesen regelmässig auf Funktionstüchtigkeit prüfen.**
- **An Handdüsen besteht Verbrühungsgefahr bei Sprühmittel Temperaturen über 50°C.**
- Instandsetzungen, einschliesslich des Einbindens von Sprühmittelleitungen und Schläuchen, dürfen nur durch zugelassene Kundendienststellen oder auch auf diesem Gebiet ausgesprochene Fachkräfte, welche mit allen hier relevanten Sicherheitsvorschriften vertraut sind, durchgeführt werden.
- Störungen an elektrischen Betriebsmitteln sind durch eine autorisierte Fachkraft zu beheben.
- Benützen Sie nur Original-Zubehörteile.
- Stellen Sie Ihr Gerät nie in Räumen ab, in denen die Temperaturen unter 0°C auftreten. **Einfriergefahr!** Achten sie besonders auf die Einfriergefahr beim Transport in Fahrzeugen.

Gerät nicht in Betrieb nehmen wenn:

- ☞ Das Gerät sichtbare Schäden aufweist,
- ☞ Kabel oder Schläuche beschädigt sind,
- ☞ Verdacht auf Beschädigung nach Sturz besteht,
- ☞ Das Gerät undicht ist.

Gerät durch Herausziehen des Anschlusssteckers vom Netz trennen:

- ☞ Vor jedem Einfüllen und Entleeren des Wassers,
- ☞ Bei Nichtgebrauch, Arbeitsunterbrechung und nach Beendigung der Arbeit,
- ☞ Vor jeder Reinigung und Pflege des Gerätes,
- ☞ Vor jedem (auch nur kurzem) Verlassen des Raumes.

Vorsichtsmassnahmen

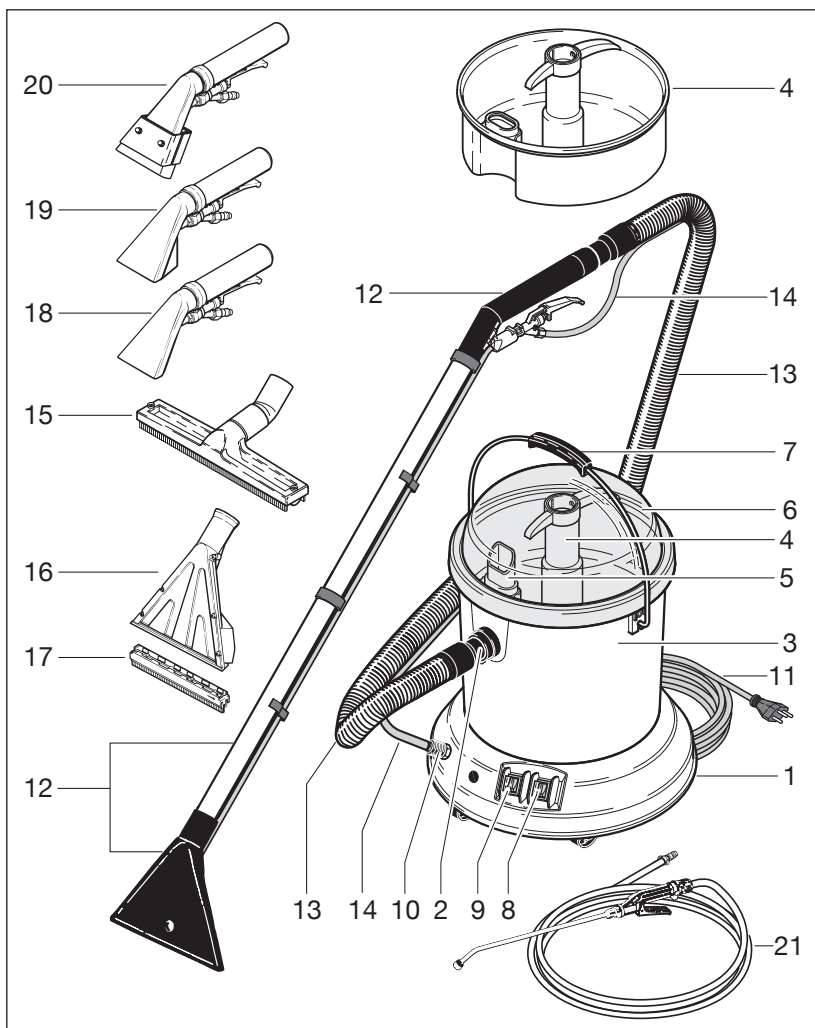
Die Sprüh-Extraktionsmethode soll nur dann angewendet werden, wenn Gewähr besteht, dass der textile Belag und der Unterlagsboden keinen Schaden nehmen können.

Besondere Vorsicht ist geboten bei:

- ☞ Unterlagsböden, die wasserempfindlich sind (z.B. Holz und holz-ähnliche Böden).
- ☞ Teppichen, die mit nicht wasserbeständigem Kleber verlegt wurden.
- ☞ Nicht vollständig verklebten Teppichen.
- ☞ Teppichen, deren Grundgewebe wasserempfindlich ist (z.B. Jute oder beigemischte Jute).
- ☞ Nicht farbechten Teppichen, **Farbechtheit an einer unauffälligen Stelle prüfen.**

Bei unsachgemässem Vorgehen übernimmt der Hersteller keine Haftung.

Gerätebeschreibung TW 300 S



- 1 Gehäuse
- 2 Anschlussstutzen für Saugschlauch
- 3 Behälter Frischwasser
- 4 Schmutzwassereimer
- 5 Sprühbogen
- 6 Haube
- 7 Tragbügel mit Griff
- 8 Schalter für Saugmotor
- 9 Schalter für Pumpe
- 10 Anschlusskupplung für Sprühschlauch
- 11 Netzkabel 7,5 m

Standardzubehör

- 12 Teppichadapter 1 Düse, 26 cm, mit Kunststoffhandrohr
- 13 Saugschlauch, 3 m
- 14 Sprühschlauch, 3,2 m

Sonderzubehör

- 15 Wassersaugdüse, 30 cm
- 16 Treppenadapter 1 Düse 23 cm
- 17 Hartbodenaufsatz
- 18 Polsteradapter, 9 cm, PVC
- 19 Polsteradapter, 9 cm, Alu
- 20 Wand- und Deckendüse 9 cm
- 21 Vorsprühlanze mit 10 m Schlauch

Technische Daten	TW 300 S
Breite der Saugdüse	26 cm
Inhalt Frischwasser	7 lt
Inhalt Schmutzwasser	7 lt
Saugmotor	1000 W / 230 V
Vakuum	210 m bar
Pumpendruck	2 bar
Wassermenge	1,55 l/min.
Anzahl Sprühdüsen	1
Saugschlauch	3 m
Kabellänge	7,5 m
Gewicht	9,5 kg
Abmessungen L x B x H	400 x 400 x 520
Max. Temperatur Reinigungsmittel	50° C
Schalldruckpegel	76 dB (A)

1. Ausführung der Sprühextraktionsarbeit

1.1 Vorbereitung des textilen Bodenbelages:

Vor dem Sprühextrahieren muss der Teppich mit einem Staubsauger gründlich abgesaugt werden.

2. Vorbereitungen zum Arbeiten mit der Maschine:

- ☞ Maschine darf nur in Betrieb gesetzt werden, wenn die auf dem Typenschild angegebene Spannung (Voltzahl) mit der im Gebäude zur Verfügung stehenden übereinstimmt und die Steckdose einen Erdleiter aufweist.
- ☞ Kontrollieren, ob der Filter im Frischwassertank eingesetzt ist.
- ☞ Reinigungslösung mit kaltem oder warmem Wasser (max. 50°C) in einem Eimer mischen. Dosierung: Direktextraktion 1% - 3%, Vorsprühen 3% - 10%.
- ☞ Druckschlauch mit Schnellkupplung an Maschine anschließen. Saugschlauch an Maschine einstecken. Saugschlauch und Druckschlauch mit Saugsprührohr verbinden.
- ☞ Kontrollieren, ob alle Schalter ausgeschaltet sind. Netzkabel einstecken.

3. Inbetriebsetzung der Maschine:

- ☞ Druckpumpe einschalten. Die Druckpumpe darf nur eingeschaltet werden, wenn der Frischwassertank gefüllt ist, ansonsten wird die Pumpe sofortbeschädigt, da sie keine Trockenlaufeigenschaften besitzt.
- ☞ Saugmotor einschalten.

4. Arbeitsweise:

4.1 Sprühextraktion bei normaler Verschmutzung

Düse mit leichtem Druck auf das Handrohr langsam rückwärts ziehen (ca. 5 sek./m) und auf diese Weise sprühextrahieren, d.h. sprühen und zugleich wieder absaugen. Kurz vor Beendigung eines jeden Vorganges, Wasserzufuhr unterbrechen und das zuletzt aufgesprühte Wasser absaugen. Die nächste Arbeitsbahn soll die vorhergehende um 1 bis 2 cm überlappen.

4.2 Bei starker Verschmutzung

Ein zweites Mal sprühextrahieren, wenn möglich in Querrichtung. Dieser zweite Reinigungsvorgang darf nur auf vollständig trockenem Teppich vorgenommen werden. Beachten Sie die Vorsichtsmaßnahmen auf Seite Deutsch 2.

4.3 Vorsprühen der Reinigungsflüssigkeit bei starker Verschmutzung

- ☞ **Mit Saug-/Sprührohr:**
Düse bei geöffnetem Ventil, aber abgestelltem Saugmotor ziemlich rasch (ca. 3 sek./m) über den Teppich führen.
- ☞ **Mit Vorsprühlanze:**
Sprühlanze an Anschluss für Druckschlauch anschließen, (max. Druck 5 bar).
- ☞ **Mit einem externen Sprühgerät:**
Teppich vollflächig einsprühen. Stark verschmutzte Stellen intensiver benetzen. Reinigungsmittel einwirken lassen. Die Reinigungslösung darf jedoch nie eintrocknen.
- ☞ Anschließend sprühextrahieren mit klarem Wasser wie unter Punkt 4.1 beschrieben.

4.4 Bei sehr starker Verschmutzung

Extrem stark verunreinigte Teppiche vorgängig der Sprühextraktion mit Einscheibenmaschine shampooen.

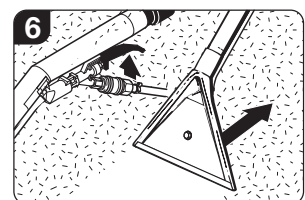
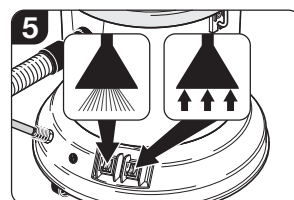
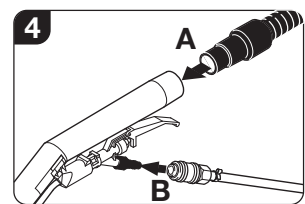
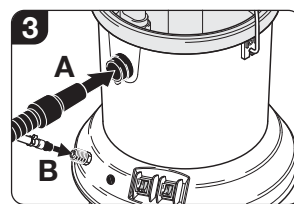
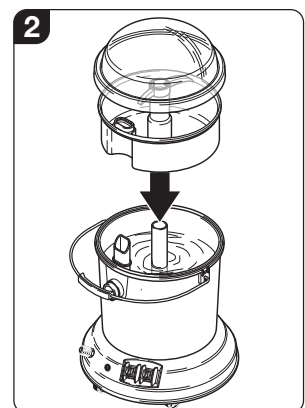
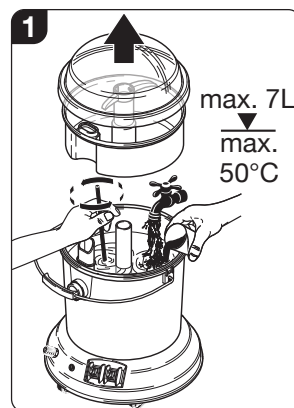
4.5 Schaumentwicklung im Schmutzwassertank

Bei Teppichen die schon mehrmals shampooen wurden, entsteht beim Sprühextrahieren im Schmutzwassertank eine übermäßige Schaumentwicklung. Um dies zu verhindern, wird Entschäumungsmittel in den Schmutzwassertank gegeben. Je nach Schaummenge Mischung gemäss Angabe auf der Gebindeetikette wählen.

4.6 Reinigung von schwer zugänglichen Stellen.

Teppichflächen, die für die Sprühextraktionsdüse unzugänglich sind, z.B. in Ecken, Winkeln, Randpartien, unter Radiatoren und auf Treppen, lassen sich problemlos mit der Handextraktionsdüse oder Polsteradapter reinigen.

5. Zusammenbau und Anwendung TW 300 S



6 Wartung / Unterhalt

6.1 Tägliche Wartung:

- ☞ Frischwassertank entleeren. Ca. 6 lt Frischwasser einfüllen. Düse über einen Behälter halten, Druckpumpe, Schlauch, sowie Sprühdüsen gründlich durchspülen. Schwimmer und Frischwasserfilter reinigen. Frischwassertank völlig entleeren.
- ☞ Schmutzwassertank vollständig entleeren und mit sauberem Wasser gründlich auswaschen.
- ☞ Maschine innen und aussen trockenreiben.

6.2 Reparaturen und Unterhalt:

- ☞ Motoren und Druckpumpe sind wartungsfrei.
- ☞ Für Reparaturen und Revisionen wenden Sie sich bitte an unseren Service.
- ☞ Gerät und Zubehör vor Frost schützen.

7 Betriebsstörungen

7.1 Mögliche Ursachen für ungewöhnliche Sprühleistung:

- ☞ Sprühdüsen verstopft
- ☞ Frischwasserfilter verunreinigt
- ☞ Frischwassertank leer
- ☞ Druckpumpe nicht eingeschaltet



7.2 Mögliche Ursachen für schwache Saugleistung:

- ☞ Sichtkuppel auf Schmutzwassertanköffnung nicht richtig eingelegt (Falschluff)
- ☞ Saugschlitz der Düse verstopft
- ☞ Saugschlauch am Handrohr nicht richtig angeschlossen
- ☞ Schmutzwassertank voll (hochgezogener Schwimmer unterbricht den Saugstrom)
- ☞ Sieb des Steigrohres verstopft

8. Schlussbemerkungen

Änderungen im Zuge technischer Neuerungen oder Verbesserungen sind vorbehalten!

Umweltschutz

	Die Verpackungsmaterialien sind recyclebar. Bitte werfen Sie die Verpackungen nicht in den Hausmüll, sondern führen Sie diese einer Wiederverwertung zu.
	Altgeräte enthalten wertvolle recyclingfähige Materialien, die einer Verwertung zugeführt werden sollten. Batterien, Öl und ähnliche Stoffe dürfen nicht in die Umwelt gelangen. Bitte entsorgen Sie Altgeräte deshalb über geeignete Sammelsysteme.

EG-Konformitätserklärung

Wir,

Cleanfix Reinigungssysteme AG
Stettenstrasse - CH-9247 Henau

erklären in alleiniger Verantwortung dass das Produkt,
Sprüh-Extraktionsgerät

TW 300 S

ab Seriencode Nr. 9001 und folgende
(Bezeichnung, Typ, Seriennummer)

auf das sich diese Erklärung bezieht mit der/den
folgenden Norm(en) oder normativen Dokument(en)
übereinstimmt.

Safety:

EN 60335-1 (ed.4) ; am 1; am 2;
EN 60335-2-68 (ed.3) ; am1; am 2

EMC:

CISPR 14-1 (ed.5) ; am1
CISPR 14-2 (ed.1) ; am1; am 2
EN 61000-3-2 (ed.3) ; am1; am 2
EN 61000-3-3 (ed.2)

EMF:

IEC 62233 (ed.1)

(Titel und/oder Nummer sowie Ausgabedatum der Norm(en))

Gemäss den Bestimmungen der Richtlinien:
2006 / 95 / EC - 2004 / 108 / EC - 2006 / 42 / EC

Henau, 01.01.2010



Roland Flück
Leiter Entwicklung

Cleanfix Reinigungssysteme AG

Stettenstrasse

CH-9247 Henau

Tel. 0041 71 955 47 47

Fax 0041 71 955 47 60

www.cleanfix.com

info@cleanfix.com



Read these instructions carefully before operating the machine!



To obtain the best results from your new appliance, please read and follow these instructions carefully. Always use manufacturer's recommended cleaning and care products with this machine. Our experience shows that difficulties with the machine and poor cleaning results, are as a direct consequence of using non-suitable cleaning and care products.

Contents

Safety instructions, Safety précautions	English 6
Description of pictures, Technical Specification TW 300 S	English 7
Spray extraction operations	English 8
Preparatory steps before using the machine	English 8
Starting up the machine, Operating procédure	English 8
Assembly and application TW 300 S	English 8
Maintenance / servicing	English 9
Faults	English 9
Final remark	English 9
Environmental protection	English 9
Declaration of Conformity	English 9



Safety instructions

- This device is designed for commercial use suitable, for example in hotels, schools, hospitals, Factories, shops, offices and rental shops.
- This equipment is not intended to be used by persons (including children) with restricted physical, sensory or mental abilities or who have no experience and/or knowledge of its use, unless supervised by a person who is responsible for their safety, or they have received instructions from this person on how to use the equipment.
Children should be monitored in order to ensure that they do not play with the equipment.
- Before using, check the data plate on the machine and make sure that the machine is connected to the correct electrical supply!
- This machine is not suitable for vacuuming dust particles representing a health hazard.
- Watch out to other persons whilst operating the machine, especially children. Small children must not be permitted to crawl on the damp carpet.
- Only use manufacturer's recommended cleaning and care agents, the dilution of each product is printed on the label. Never use cleaning and care agents containing solvents!
- Never vacuum any explosive, flammable, toxic or dangerous substances!
- Do regularly check the electrical cables and connectors for damage!
- Ensure that the cable is not damaged (heat, oil, sharp corners, rough surfaces etc.)!
- **Never** pull or carry the machine by its electrical cable!
- The machine must be unplugged from the mains when being cleaned or serviced, when parts are being changed or when converting to a different function.
- The machine must not be used if the mains supply cable is not in a serviceable condition.
- **Never** remove the plug with wet hands or by pulling the cable!

- The instructions of the manufacturer must be complied with when replacing the mains supply cable or appliance connectors.
- The TW 300 S is protected by a circuit breaker type H with a rated current of 10A or a 10A fuse.
- Take care that the mains supply cable is not damaged in any way by being run over, crushed or torn, etc.
- The mains supply cable is to be regularly inspected for signs of damage or aging.
- Faulty mains cables are only to be replaced by PVC flexible sheathed cable 3x1 MM² H05VV-F according to DIN 58281/VDE 0281 with variations according to VDE 0700 part 205.
- Couplings for mains or appliance connector leads must at least comply with the standards for splashproof models.
- Do pay attention to re-filling procedures, if not, water could enter the vacuum motor and cause damage!
- Do not use the machine in direct proximity of heat sources (fire, gas or electrical stoves etc.)!
- To avoid deformation of the material, never store the machine near radiators etc.!
- Store machine in dry place and keep away from water / sprinklers!
- **Remove filtre on the tube inside of the machine for cleaning, never use the machine without replacing filtre!**
- **For machines using a float assy, check regularly and replace as necessary!**
- **There is a danger of scalding when using manuel nozzles with spraying agent temperatures of over 50°C.**
- Overhauls, including the splicing of spraying agent supply lines and hoses, may only be carried out by certified customer service stations or by specialists in this particular field who are familiar with all the relevant safety précautions.
- Repairs may only be undertaken by authorised service agents!
- Only use original accessories and spare parts!
- If an extension cable is used, make sure that it complies with the relevant safety standards!
- If the machine is stored or transported in temperatures below freezing, empty all water tanks to avoid **frost damage!**



Never operate when:

- ☞ the machine has suffered any external damage
- ☞ cables or hose are damaged
- ☞ the possibility of damage after dropping the machine is given
- ☞ the machine leaks.



Always unplug appliance:

- ☞ before re-filling with water,
- ☞ when it is not in use,
- ☞ before cleaning and maintaining,
- ☞ when leaving unattended.



Safety précautions

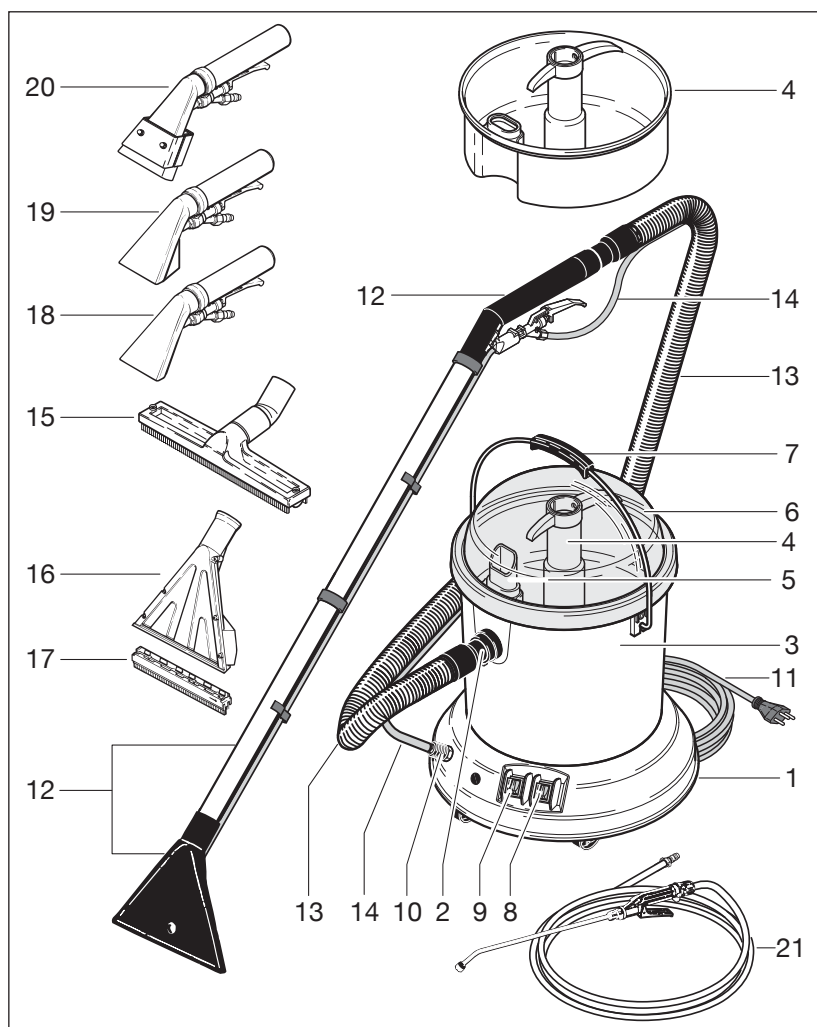
Never use the soil extraction method unless you have verified that the textile floor covering and the floor itself will suffer no damage.

Special care is required with:

- ☞ Floors which can be damaged by water (e.g. wood floors and floors of similar material).
- ☞ Carpeting secured with adhesive which is not water resistant.
- ☞ Carpeting which is only partially glued down.
- ☞ Carpets having a backing fabric sensitive to water (e.g. jute or jute blends).
- ☞ Carpets which are not colour-fast. **Test colour fastness in a concealed spot.**

The manufacturer accepts no liability in the case of improper use.

Description of pictures TW 300 S



- 1 Housing
- 2 Connectors for Suction hose
- 3 Fresh water tank
- 4 Recovery Tank
- 5 Inlet Pipe
- 6 Cap
- 7 Handle
- 8 Switch for Vacuum motor
- 9 Switch for Pump
- 10 Female quick connector for Spray hose
- 11 Electr. Connection 7,5 m

Standard accessoires

- 12 Carpet adapter with 1 jet nozzle, 26 cm, with plastic handtube
- 13 Suction hose, 3 m
- 14 Spray hose, 3,2 m

Special accessories

- 15 Water suction adapter on castors, 30cm
- 16 Stair tool, 1 jet 23 cm
- 17 Hard floor adapter
- 18 Upholstery tool 9 cm, PVC
- 19 Upholstery tool 9 cm, Alu
- 20 Wall and ceiling tool 9 cm
- 21 Pre-spraying lance with 10 m hose

Technical Specification	TW 300 S
Suction nozzle width	26 cm
Capacity fresh water	7 lt
Capacity waste water	7 lt
Suction motor	1000 W / 230 V
Vacuum	210 m bar
Pump pression	2 bar
Watervolume	1,55 l/min.
Number of spray nozzles	1
Suction hose	3 m
Cable lenght	7,5 m
Weight	9,5 kg
Overall widht L x B x H	400 x 400 x 520
Max. températures cleaning	50° C
Sound pressure level	76 dB (A)

1. Spray extraction operations

1.1 Preparing the textile floor covering

Vor dem Sprühextrahieren muss der Teppich mit einem Staubsauger gründlich abgesaugt werden.

2. Preparatory steps before using the machine:

- ☞ Only use the machine if the voltage stated on the type plate (number of volts) is identical with the available supply and the connector socket is earthed.
- ☞ Check that the filter is present in the fresh water tank.
- ☞ Mix the cleaning agent in a bucket with cold or hot water (max. 50°C). Dosing: Direct extraction 1% - 3%, pre-spraying 3% - 10%.
- ☞ Connect the pressure hose to the machine at the quick-release coupling. Insert the suction hose in the machine. Assemble suction hose and pressure hose to suction / spray pipe.
- ☞ Check that all switches are off.
- ☞ Plug in the main supply cable.

3. Starting up the machine:

- ☞ Switch on the pressure pump. Do not switch on the pressure pump unless the fresh water tank is full, otherwise the pump will be damaged as it is not designed for dry running.
- ☞ Switch on the suction motor.

4. Operating procedure

4.1 Spray extraction with normal soiling

Pull nozzle slowly backwards (approx. 5 sec./m) with slight pressure on the handpipe and spray/extract in this manner, i.e. spray and pick up immediately. Shortly before completing each phase, shut off the water supply and pick up the water last sprayed on. The next working length should overlap the previous one by 1 - 2 cm.

4.2 With heavy soiling

Carry out spray/extraction a second time, where possible in a crosswise direction. This second cleaning phase is only to be carried out on a totally dry carpet. Note the safety precautions detailed under side English 8.

4.3 Pre-spraying with cleaning solution with heavy soiling

- ☞ **Using suction / spray pipe:**
Pass nozzle fairly quickly over the carpet (approx. 3 sec./m) with the valve open and suction motors switched off.
- ☞ **Using spray lance:**
Connect spray lance to socket for pressure hose. (Max. pressure 5 bar).
- ☞ **Using an external spray device:**
Spray the entire carpet surface, wetting badly soiled areas more thoroughly. Allow the cleaning solution time to act, but never allow it to dry out.
- ☞ Then spray / extract with clean water as described under 4.1.

4.4 With very heavy soiling

Shampoo extremely heavily soiled carpets before using a single brush machine.

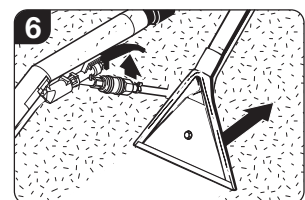
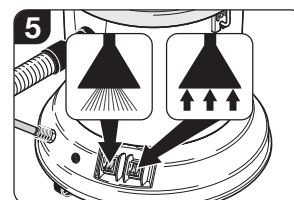
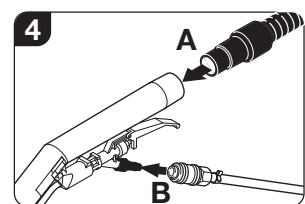
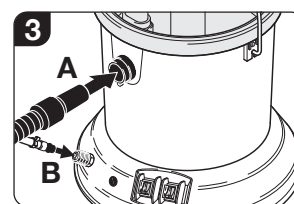
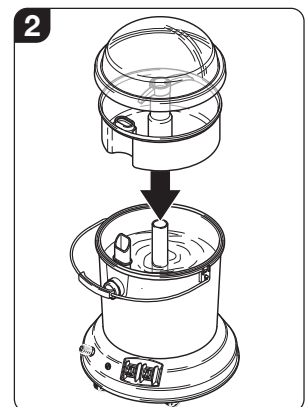
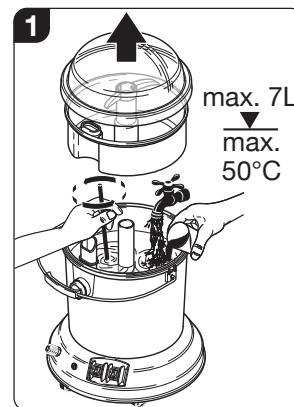
4.5 Foaming

When using the spray extraction machine, excess foam may occur in the recovery tank, especially if the carpet has previously been cleaned using a high foam shampoo. If this occurs add defoamer as required to the recovery tank.

4.6 Cleaning areas with difficult access.

Areas of carpeting which are inaccessible to the spray extraction nozzle, e.g. corners, recesses, edges, under radiators or on stairs, can be cleaned easily using the manual extraction nozzle.

5. Assembly and application TW 300 S



6 Maintenance / servicing

6.1 Daily servicing:

- ☞ Drain the fresh watertank. Fill with approx. 10l of fresh water. Hold the nozzle over a réceptacle and flush the pressure pump, hose and spray nozzles thoroughly. Clean float and fresh water filter (on tank base). Drain fresh water tank completely.
- ☞ Drain waste water tank completely and thoroughly wash out with clean water.
- ☞ Wipe machine dry inside and out.

6.2 Repairs and maintenance:

- ☞ The motors and pressure pump are maintenance-free.
- ☞ We recommend our Service for repairs and inspections.
- ☞ Protect machine and accessories from frost.

7 Faults

7.1 Possible causes of insufficient spraying capacity:

- ☞ Spray nozzles blocked
- ☞ Fresh water filter dirty
- ☞ Fresh water tank empty
- ☞ Pressure pump not switched on



7.2 Possible causes of low suction capacity:

- ☞ Transparent dome not correctly mounted to waste water tank aperture (air entering)
- ☞ Suction slot on nozzle blocked
- ☞ Suction hose not correctly connected to handpipe
- ☞ Waste water tank full (float at top is interrupting suction)
- ☞ Riser tube mesh blocked

8. Final remark

Subject to changes within the framework of technical progress!!

Environmental protection

	The packaging material can be recycled. Please do not throw the packaging material into household waste; please send it for recycling.
	Old appliances contain valuable materials that can be recycled; these should be sent for recycling.. Batteries, oil, and similar substances must not enter the environment. Please dispose of your old appliances using appropriate collection systems.

Declaration of Conformity

We

Cleanfix Reinigungssysteme AG Stettenstrasse - CH-9247 Henau

declare under our sole responsibility that the product,
Water suction cleaning appliane

TW 300 S

from serial code No. 9001 and following
(name,type, serial number)

to which this declaration relates is in
conformity with the following stand- ard(s) or other
normative document(s).

Safety:

EN 60335-1 (ed.4) ; am 1; am 2;
EN 60335-2-68 (ed.3) ; am1; am 2

EMC:

CISPR 14-1 (ed.5) ; am1
CISPR 14-2 (ed.1) ; am1; am 2
EN 61000-3-2 (ed.3) ; am1; am 2
EN 61000-3-3 (ed.2)

EMF:

IEC 62233 (ed.1)

(title and/or number and date of issue of the standard(s)).

following the provisions of Directive
2006 / 95 / EC - 2004 / 108 / EC - 2006 / 42 / EC

Henau, 01.01.2010



Roland Flück
Director of Development

Cleanfix Reinigungssysteme AG

Stettenstrasse

CH-9247 Henau

Tel. 0041 71 955 47 47

Fax 0041 71 955 47 60

www.cleanfix.com

info@cleanfix.com

Lire attentivement le mode d'emploi avant la mise en service de la machine

Le présent mode d'emploi est destiné aux personnes concernées par le nettoyage. L'appareil ne devrait être mis en fonction qu'après une lecture approfondie du mode d'emploi. Le respect des indications du mode d'emploi assure un fonctionnement optimal de l'appareil. Veillez à constamment utiliser les produits de nettoiy-agerecommandés. Force est de constater que de mauvais résultats et des défauts de fonctionnement sont souvent imputables à l'utilisation de produits non conseillés.

Table des matières

Consignes de sécurité, Mesures de sécurité	Français 10
Description, Caractéristiques techniques TW 300 S	Français 11
Exécution des travaux d'injection/extraction	Français 12
Préparatifs pour le travail avec la machine	Français 12
Mise de marche de la machine	Français 12
Méthode de travail	Français 12
Assemblée et de l'application TW 300 S	Français 12
Entretien / Incidents techniques	Français 13
Remarque de conclusion	Français 13
Protection de l'environnement	Français 13
Déclaration de Conformité	Français 13

Consignes de sécurité

- Cet appareil est conçu pour une utilisation commerciale approprié, par exemple dans les hôtels, écoles, hôpitaux, Usines, magasins, bureaux et magasins de location.
- Cet appareil n'est pas destiné à être utilisé par des personnes (y compris des enfants) dont les capacités physiques, sensorielles ou mentales sont limitées ou qui manquent d'expérience et de connaissances, à moins que ces personnes ne soient placées sous surveillance et informées sur le mode d'utilisation de l'appareil.
- Veillez à ce que les enfants ne jouent pas avec l'appareil.
- Avant de brancher votre appareil, vérifiez que le voltage indiqué sur la plaque correspond à celui de votre raccordement!
- Cette machine ne convient pas à l'élimination de poussières nocives.
- Faire attention aux autres personnes, particulièrement aux enfants, en utilisant cette machine. Tenir les petits enfants à l'écart du tapis humide.
- N'utilisez que les produits de nettoyage prescrits par le fabricant, faute de quoi toute responsabilité sera déclinée. Le dosage précis de chaque produit est indiqué sur les flacons/bidons correspondants. N'utilisez pas de produit contenant des solvants!
- N'aspirez en aucun cas des substances explosives, inflammables, corrosives, incandescentes ou toxiques!
- Soyez attentif à ce que le cordon électrique et les prises ne soient pas abimées, afin que l'appareil fonctionne optimalement.
- Lors de l'emploi d'un câble de rallonge, veillez à ce que ses spécifications techniques correspondent à celles de l'appareil!
- Evitez toute détérioration du cordon électrique (chaleur, huiles, bords tranchants, surfaces rugueuses)!
- Ne tirez **jamais** sur le cordon et ne soulevez pas par le cordon!
- Lors du nettoyage et de l'entretien de la machine, du changement de pièces ou de la transformation pour d'autres travaux de nettoyage, stopper la machine et retirer la prise électrique.
- N'utiliser l'appareil que si le câble électrique est en bon état.
- Ne manipulez ni la prise ni le cordon avec les mains mouillées!

- Lors de l'utilisation de tuyaux de rechange ou de rallonges, ne pas diverger des normes prescrites par le fabricant.
- Assurer que les appareils TW 300 S, sont avec un interrupteur de type H au courant nominal de 10 A ou un fusible de 10 A.
- Veiller à ne pas écraser, tordre ou serer le câble électrique.
- Vérifier régulièrement que le câble électrique ne soit pas endommagé ou veilli.
- Ne remplacer les branchements défectueux que par des câbles en PVC de 3x1 MM2 HO5VV-F suivant DIN 58281/VDE 0281 avec des tolérances suivant VDE 0700 partie 205.
- Les connexions des câbles électriques doivent au moins être protégées contre les éclaboussures d'eau.
- Veillez à ce que le réservoir d'eau usée soit vidé avant d'atteindre le trop-plein. Sinon l'eau, en débordant dans la machine, pourrait endommager le moteur d'aspiration!
- Ne vous éloigner pas de l'appareil en le laissant en fonction!
- Ne travaillez pas à proximité de sources de chaleur (feu, gaz, cuisinière, four)!
- Ne rangez pas l'appareil près de radiateurs ou autres sources de chaleur, qui risqueraient de déformer la coque!
- N'exposez pas l'appareil à la pluie ou aux éclaboussures! Rangez-le dans endroit sec!
- **Otez le couvercle lorsque vous devez nettoyer le filtre d'aspiration, mais ne travaillez jamais sans le filtre!**
- **Contrôlez périodiquement le fonctionnement du flotteur si votre appareil en est équipé!**
- **Danger d'échauffement lors de travaux avec la buse manuelle si la température du liquide d'injection est supérieure à 50°C.**
- Seuls les services de réparations autorisés et les spécialistes compétents dans ce domaine, les prescriptions de sécurité leurs étant familières, doivent effectuer les réparations (y compris enveloppement des conduites d'eau, de détergent, etc).
- Des dérangements affectant les composants électriques doivent être soumis à des réparateurs compétents et agréés!
- N'utilisez que des accessoires d'origine!
- Ne laissez pas votre appareil dans un pièce où la température descendrait en dessous de 0 degrés. **Danger de congélation!** Pensez-y également lorsque l'appareil est stationné dans un véhicule ou durant de transport!

Ne pas brancher l'appareil lorsque:

- ☞ des dégats visibles sont constatés,
- ☞ les cordons ou tuyaux sont endommagés,
- ☞ des dégats dus à une chute sont soupçonnés,
- ☞ la cuve de l'appareil n'est plus étanche.

Débrancher la prise du cordon électrique:

- ☞ avant le remplissage et après l'évacuation de l'eau, lors d'une non-utilisation prolongée, d'une interruption d'utilisation,
- ☞ avant chaque nettoyage périodique ou entretien de l'appareil,
- ☞ lorsque vous quittez la pièce où se trouve l'appareil.

Mesures de sécurité

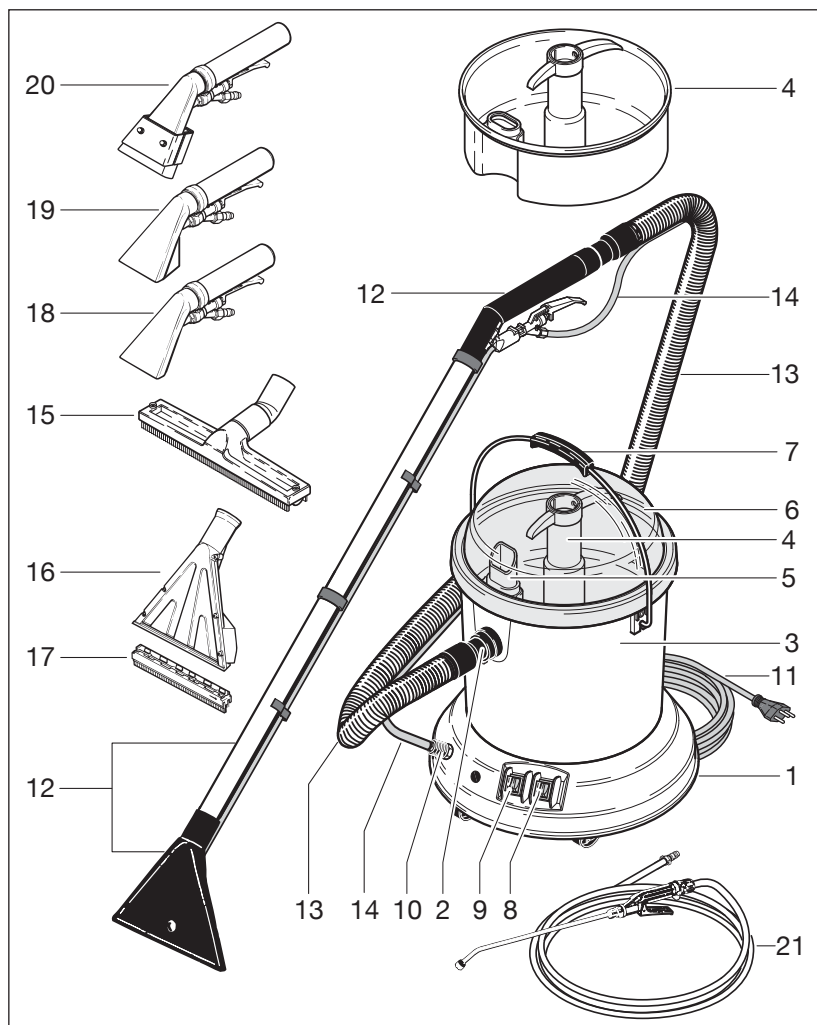
Se servir de la méthode d'injection/extraction qui'après s'être assuré de ne pas abîmer le sol et le revêtement du sol.

Faire particulièrement attention:

- ☞ Aux sols sensibles à l'eau (par exemple le bois et les sols similaires).
- ☞ A des tapis posés avec une colle non résistante à l'eau.
- ☞ A des tapis non entièrement collés.
- ☞ A des tapis dont le tissu de base est sensible à l'eau (par exemple du jute ou du jute mélangé).
- ☞ A des tapis qui ne sont pas garantis grand teint. **Vérifier si la couleur ne déteint pas un endroit peu visible.**

La société décline toute responsabilité lors d'un maniement nonconforme aux prescriptions.

Description TW 300 S



- 1 Bâti
- 2 Raccord pour le tuyau d'aspiration
- 3 Récipient l'eau douce
- 4 Récipient de récupération
- 5 Tube d'entrée
- 6 Capot
- 7 Poignée
- 8 Interrupteur pour moteur d'aspiration
- 9 Interrupteur pour la pompe
- 10 Raccord pour tuyau de pression
- 11 Câble électrique 7,5 m

Accessoires standard

- 12 Adaptateur 26 cm, 1 gicleur poigne plastique
- 13 Flexible extraction, 3m
- 14 Flexible injection, 3,2 m

Accessoires optionales

- 15 Suceur eau 30 cm
- 16 Canne speciale escaliers, 23 cm, 1 gicleur
- 17 Adaptateur suceur sol dur, 23 cm
- 18 Adaptateur ameublement en PVC
- 19 Adaptateur ameublement en ALU
- 20 Adaptateur plafond/murs, 9 cm
- 21 Lance d'inject. avec tuyau, 10 m

Caractéristiques techniques	TW 300 S
Largeur de suceur	26 cm
Contenance en eau claire	7 lt
Contenance en eau sale	7 lt
Puissance max.	1000 W / 230 V
Vacuum	210 m bar
Puression du pompe	2 bar
Débit de la pompe	1,55 l/min.
Nombre des buses	1
Tuyau d'aspiration	3 m
Longueur du câble	7,5 m
Poids	9,5 kg
Encombrement L / l / H	400 x 400 x 520
Température max de détergent	50° C
Niveau sonore	76 dB (A)

1. Exécution des travaux d'injection/extraction

1.1 Préparation du revêtement textile:

Avant les travaux d'injection/extraction nettoyer le tapis à fond avec un aspirateur.

2. Préparatifs pour le travail avec la machine:

- ☞ La machine ne doit être mise en marche que si la tension indiquée sur la plaque signalétique (voltage) correspond avec celle utilisée dans l'immeuble et si la prise est conductrice de terre.
- ☞ Vérifier si le filtre a été inséré dans le réservoir d'eau fraîche.
- ☞ Mélanger le concentré de nettoyage avec de l'eau froide ou chaude (50°C au maximum) dans le seau. Dosage: extraction directe 1 à 3%, pré-injection 3 à 10%.
- ☞ Brancher le tuyau de pression à l'accouplement sur l'appareil. Brancher le tuyau d'aspiration sur l'appareil. Relier le tuyau d'aspiration et le tuyau de pression au tube d'injection/extraction.
- ☞ Vérifier que tous les interrupteurs soient arrêtés.
- ☞ Brancher le câble.

3. Mise en marche de la machine:

- ☞ Enclencher la pompe de pression. La pompe de pression n'étant pas conçue pour marcher à sec, ne l'enclencher que si le réservoir d'eau fraîche est rempli, sinon elle sera immédiatement détériorée.
- ☞ Enclencher le moteur d'aspiration.

4. Méthode de travail:

4.1 Injection/extraction en cas de salissures normales

Tirer la buse vers l'arrière (env. 5 sec/m) en exerçant une légère pression sur le tube d'aspiration et procéder ainsi à l'injection/extraction, c.a.d. injection et aspiration simultanées. Peu de temps avant de terminer un passage, fermer l'arrivée d'eau et aspirer l'eau injectée. Le passage suivant doit recouvrir le précédent de 1 à 2 cm.

4.2 Injection/extraction en cas de fortes salissures

Effectuer une 2ème fois l'injection/extraction, si possible en travers. N'exécuter ce 2ème traitement que sur un tapis absolument sec. Observer les mesures de précaution mentionnées dans la rubrique page Française 14.

4.3 Pré-injection du détergent liquide en cas de fortes salissures

- ☞ **Avec le tube d'injection/extraction:**
Passer la buse, soupape ouverte, mais moteurs d'aspiration arrêtés, assez rapidement (env. 3 sec/m) au-dessus du tapis.
- ☞ **Avec la lance d'injection:**
Raccorder la lance à l'accouplement du tuyau de pression (pression maximale: 5 bar).
- ☞ **Avec un vaporisateur auxiliaire:**
Vaporiser toute la surface du tapis et plus particulièrement les endroits sales. Laisser agir la solution détergente, sans toutefois la laisser sécher.
- ☞ Effectuer ensuite l'injection/extraction avec de l'eau propre, comme indiqué au point 4.1.

4.4 En cas de très fortes salissures

Sur les tapis extrêmement sales, effectuer un traitement au shampoing avec une monobrosse avant l'injection/extraction.

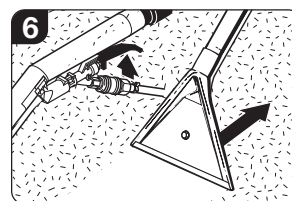
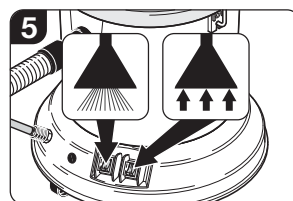
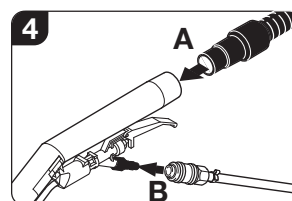
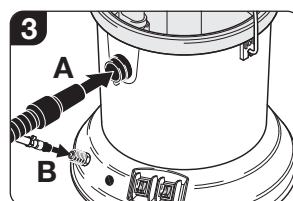
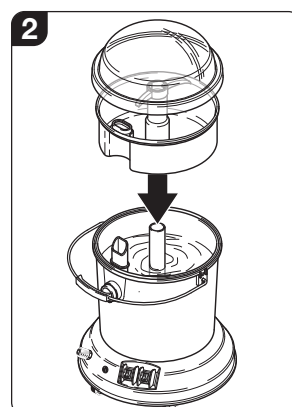
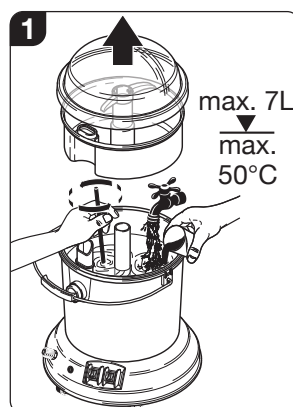
4.5 Formation de mousse

Lors du nettoyage par injection-extraction des moquettes et tapis, il peut se produire des résurgences de mousse dues à des résidus de shampoing-mousse, poudre et autres produits d'entretien. Cette mousse est aspirée par la machine jusque dans le réservoir d'eau sale. Pour neutraliser cette mousse, il est conseillé de verser dans le réservoir d'eau sale du produit antimoussant. Pour les quantités à utiliser, se reporter sur le mode d'emploi du produit.

4.6 Nettoyage d'endroits difficilement accessibles

Les surfaces de tapis inaccessibles à la buse d'injection/extraction, par exemple dans les angles ou les coins, dans les bordures, sous les radiateurs et sur les escaliers, peuvent être nettoyées sans problèmes avec la buse manuelle.

5. Assemblée et de l'application TW 300 S



6 Entretien

6.1 Entretien quotidien:

- ☞ Vider le réservoir d'eau fraîche. Remplir d'environ 10 l d'eau fraîche. Tenir la buse au-dessus d'un récipient et rincer soigneusement la pompe de pression, le tuyau et les buses d'injection. Nettoyer le flotteur et le filtre du réservoir d'eau fraîche (au fond du réservoir). Vider entièrement le réservoir d'eau fraîche.
- ☞ Vider entièrement le réservoir d'eau sale et le laver à fond avec de l'eau propre.
- ☞ Essuyer l'appareil à l'intérieur et à l'extérieur.

6.2 Réparations et entretien:

- ☞ Les moteurs et la pompe de la machine sont exempts d'entretien.
- ☞ Nous vous recommandons notre service après-vente pour des réparations et des révisions.
- ☞ Protéger les appareils et accessoires du gel.

7 Incidents techniques

7.1 Causes éventuelles d'une puissance d'injection insuffisante:

- ☞ Buses obstruées
- ☞ Filtre du réservoir d'eau fraîche bouché
- ☞ Réservoir d'eau fraîche vide
- ☞ Pompe de pression non enclenchée



7.2 Causes éventuelles d'une trop faible aspiration

- ☞ Coupole transparente mal placée sur l'ouverture du réservoir d'eau sale (air parasite)
- ☞ Rainure d'aspiration de la buse obstruée
- ☞ Tuyau d'aspiration mal accouplé au tube d'aspiration
- ☞ Réservoir d'eau sale plein (le flotteur interrompt l'aspiration lorsque la capacité maximale du réservoir est atteinte)
- ☞ Filtre du tube d'aspiration bouché

8. Remarque de conclusion

Sous réserve de modifications dans le cadre des développements techniques ou innovants!

Protection de l'environnement

	Les matériaux constitutifs de l'emballage sont recyclables. Ne pas jeter les emballages dans les ordures ménagères, mais les remettre à un système de recyclage.
	Les appareils usés contiennent des matériaux précieux recyclables lesquels doivent être apportés à un système de re-cyclage. Il est interdit de jeter les batteries, l'huile et les substances similaires dans l'environnement. Pour cette raison, utiliser des systèmes de collecte adéquats afin d'éliminer les appareils hors d'usage.

Déclaration de Conformité

Nous,

Cleanfix Reinigungssysteme AG
Stettenstrasse - CH-9247 Henau

déclarons sous notre seule responsabilité que le produit,

Injecteur - extracteur

TW 300 S

de No. de code série 9001 et suivantes (nom, type, no. de serie.)

auquel se réfère cette déclaration est conforme à la (aux) norme(s) ou autre(s) document(s) normatif(s).

Safety:

EN 60335-1 (ed.4) ; am 1 ; am 2 ;
EN 60335-2-68 (ed.3) ; am1 ; am 2

EMC:

CISPR 14-1 (ed.5) ; am1
CISPR 14-2 (ed.1) ; am1 ; am 2
EN 61000-3-2 (ed.3) ; am1 ; am 2
EN 61000-3-3 (ed.2)

EMF:

IEC 62233 (ed.1)

(titre et/ou no. et date de publication de la (des) norme(s)).
conformément aux dispositions de Directive

2006 / 95 / EC - 2004 / 108 / EC - 2006 / 42 / EC

Henau, 01.01.2010



Roland Flück
Directeur Développement

Cleanfix Reinigungssysteme AG

Stettenstrasse

CH-9247 Henau

Tel. 0041 71 955 47 47

Fax 0041 71 955 47 60

www.cleanfix.com

info@cleanfix.com

Prima dell'uso della macchina leggere attentamente il libro d'istruzioni

Questo manuale è progettato per le persone che sono responsabili della pulizia. Senza aver letto attentamente il manuale, il dispositivo non deve essere messo in funzione. In conformità con le istruzioni, la macchina funziona senza intoppi. Usa la macchina adatta alla pulizia concordato e prodotti per la manutenzione. Va notato ancora che i disturbi sono dovuti alla macchina e la pulizia scarsa manutenzione e risultati sull'uso di pulizia non adeguati e prodotti per la manutenzione.

Indice

Note di sicurezza, Misure di precauzione	Italiano 14
Spiegazione del dettagli, Dati Tecnici TW 300 S	Italiano 15
Esecuzione del lavaro dinebulizzazione/estrazione	Italiano 16
Preparativi per la masse in semzio della macchins	Italiano 16
Masse in servizio della macchina, Metodo di lavaro	Italiano 16
Assemblaggio e applicazione TW 300 S	Italiano 16
Manutenzione	Italiano 17
Anomalie di funzionamento	Italiano 17
Commento finale	Italiano 17
Protezione dell'ambiente	Italiano 17
Dichiarazione di conformità	Italiano 17

Note di sicurezza

- Questo dispositivo è progettato per uso commerciale adatto, ad esempio in alberghi, scuole, ospedali, Fabbriche, negozi, uffici e negozi di noleggio.
- Questo apparecchio non deve essere utilizzato da persone (inclusi i bambini) con capacità fisiche, sensoriali o mentali limitate o da persone prive di esperienza e/o nozioni specifiche, a meno che esse non vengano sorvegliate da una persona responsabile della loro sicurezza o non ricevano da essa istruzioni su un uso corretto dell'apparecchio. I bambini devono essere sorvegliati per accertarsi che non giochino con l'apparecchio.
- Prima di collegare l'apparecchio alla presa di corrente, verificare che i dati elettrici dell'apparecchio corrispondano a quelli della rete di alimentazione.
- Questa macchina non è adatta alla rimozione di sostanze nocive alla salute.
- Durante la manovra è necessario prestare attenzione alle persone, e in particolare a bambini. Evitare la presenza di bambini piccoli sulle moquette bagnate.
- Questa macchina è stata disegnata per uso con accessori e detergenti raccomandate dal costruttore. L'uso di accessori o detergenti diversi può compromettere la sicurezza di funzionamento. Il costruttore non risponde dei danni che ne risultano; il rischio è completamente a carico dell'utente. Il dosaggio dei detergenti è indicato sulle etichette dei bidoni e bottiglie.
- La macchina non è adatta ad aspirare liquidi esplosivi, gas pericolosi, materiali infiammabili, polveri pericolose e/o nocive alla salute.
- Prima di iniziare il lavoro, controllare la sicurezza operativa della macchina e verificare che il cavo non presenti abrasioni o tagli. Eviti lesioni del cavo da calore, olio, spigoli e superficie ruvidi.
- Mai trascinare la macchina mediante il cavo.
- Prima delle operazioni di pulizia e di manutenzione, di sostituzione di pezzi, di preparazione ad altre operazioni di pulizia ecc. la macchina va fermata e il cavo elettrico va astrano dalla presa di corrente.
- L'uso dalla macchina è vietato nel caso che il cavo elettrico non in perfette condizioni.
- Mai staccare la spina con mani bagnate o tirando del cavo.
- In caso di sostituzione del cavo elettrico o di impiego di cavi di prolungamento si debbono impiegare esclusi-

- sivamente i tipi prescritti del fabbricante macchina. Gli TW 300 S devono essere protetti con un interruttore di sovraccarico di tipo H tarato a 10A o con fusibile di 10A.
- Occorre fare attenzione che il cavo elettrico non venga scorticato o comunque danneggiato in seguito a schiacciamento, trazione ecc.
- Il cavo elettrico va ispezionato regolarmente per reperire eventuali danni o segni di logoramento.
- Cavi elettrici difettosi devono essere sostituiti solo con cavi tubolari PVC 3x1 mm² HO5VV-F secondo DIN 58281 / VDE 0281 con deviazioni secondo VDE 0700 parte 205.
- Gli accoppiamenti del cavo elettrico e dei cavi di prolungamento devono essere effettuati con elementi protetti almeno contro gli spruzzi d'acqua.
- Stare attenti, che il recipiente di acqua sporca, non si riempi sui livelli massimi, altrimenti c'è il rischio che l'acqua può giungere al motore d'aspirazione.
- Non allontanarsi dall'apparecchio se è ancora acceso.
- Non usare l'apparecchio nelle vicinanze di radiatori o altri fonti di calore (focolari), per evitare deformazioni del materiale.
- Depositare l'apparecchio solo in spazi asciutti, non lasciarlo sotto la pioggia o sotto schizzi d'acqua.
- **Smontare il filtro sul bocchettone d'aspirazione nel recipiente dell'acqua sporca o nella cuffia. Ma mai lavorare senza filtro!**
- **Su apparecchi con galleggiante, controllare il funzionamento periodicamente.**
- **Nel caso che la temperatura del liquido da nebulizzare superi i 50° C occorre fare attenzione al pericolo di scottature a bocchette.**
- Riparazioni, compreso il montaggio dei tubi del liquido da nebulizzare o dei tubi flessibili, vanno eseguite esclusivamente dal servizio di assistenza clienti o da personale specializzato in questo campo che sia a conoscenza di tutte le norme relative alla sicurezza.
- Fare eseguire le riparazioni dell'apparecchio solo da laboratori tecnici autorizzati.
- Usare solo pezzi da ricambio originali.
- Non deporre l'apparecchio in spazi dove possono manifestarsi temperature sotto lo 0° C. Rischio di congelamento! Stare attenti soprattutto nel trasporto dell'apparecchio riguardo il rischio di congelamento.

Non mettere in servizio la macchina se:

- ☞ **la macchina è ovviamente danneggiata**
- ☞ **Cavi o tubi sono danneggiati**
- ☞ **è sospetta di essere danneggiata per caduta**
- ☞ **l'apparecchio è permeabile**

Scollegare l'apparecchio tramite scollegamento della spina dalla presa:

- ☞ **Prima di riempire o svuotare l'acqua se non viene usato, se interrompe il lavoro, dopo aver terminato il lavoro**
- ☞ **prima di ogni pulizia dell'apparecchio**
- ☞ **prima di ogni abbandono dello spazio**

Misure di precauzione

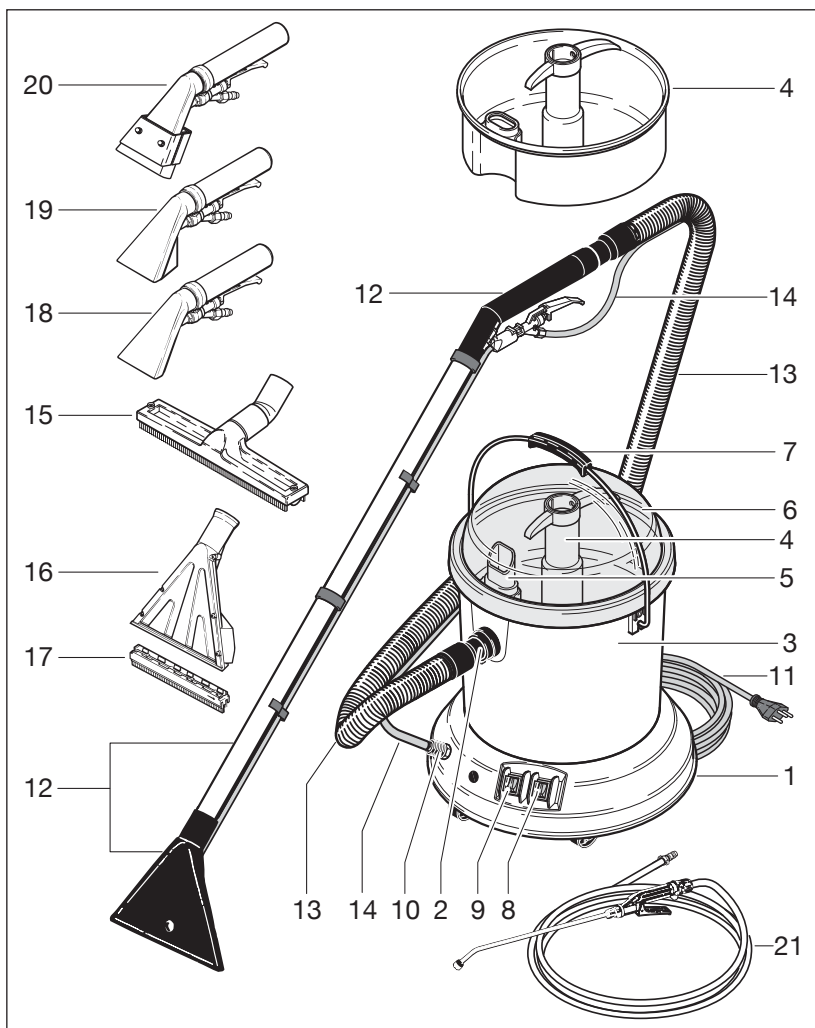
Il metodo di nebulizzazione/estrazione può essere applicato solo se si è sicuri che il tessuto di rivestimento del pavimento e il relativo sottofondo non vengano danneggiati.

Occorre prestare particolare attenzione a:

- ☞ sottofondi sensibili all'acqua (per es, di legno e simili).
- ☞ moquette applicata con colla non resistente all'acqua.
- ☞ moquette non completamente incollata.
- ☞ moquette il cui tessuto base è sensibile all'acqua (ad esempio: iuta o misto iuta).
- ☞ moquette a colori non indelebili:
saggiare l'indelebilità su una parte non in vista.

La ditta non assume nessuna responsabilità per conseguenze da uso non appropriato.

Spiegazione del dettagli TW 300 S



- 1 Cassa
- 2 Manicotto d'innesto del tubo d'aspirazione
- 3 Serbatoio acqua pulita
- 4 Serbatoio acqua sporca
- 5 Sprühbogen
- 6 Coperchio trasparente
- 7 Maniglia con impugnatura
- 8 Interruttore del motore di aspirazione
- 9 Interruttore della pompa di pressions
- 10 Innesto del tubo di pressions
- 11 Cavo elettrico 7,5 m

Accessori di serie

- 12 Tubo di aspirazione e nebulizzazione 260 mm
- 13 Tubo flessibile di aspirazione, 3 m
- 14 Tubo di pressione, 3,2 m

Accessori speciali

- 15 Bocchetta aspirazione liquidi, 30 cm
- 16 Adattatore per scale, 23 cm
- 17 Adattatore per pavimenti duri
- 18 Bocchetta estrazione a mano, 9 cm, PVC
- 19 Bocchetta estrazione a mano, 9 cm, Alu
- 20 Bocchetta estrazione per parete 9 cm
- 21 Lancia di pre-nebulizzazione con tubo di 10m

Data Tecnici	TW 300 S
Larghezza della bocchetta	26 cm
Contenitore acqua pulita	7 lt
Contenitore acqua sporca	7 lt
Motore di aspirazione	1000 W / 230 V
Depressione	210 m bar
Pressione delle pompa	2 bar
Portata acqua	1,55 l/min.
Num. di bochette di nebulizzazione	1
Tubo di aspirazione	3 m
Lunghezza del cavo di aliment	7,5 m
Peso	9,5 kg
Larghezza totale L x B x H	400 x 400 x 520
Max. Temperatura detergenti	50° C
Livello di pressione sonora	76 dB (A)

1. Esecuzione del lavaro dinebulizzazione/estra-zione

1.1 Preparazione del tessuto ch rivestimento del pavimento:

Prima di iniziare il lavaro di nebulizzazione/estrazione occorre pulire a fondo la moquette a mozzo di un aspirapolvere.

2. Preparativi par la masse in semzio della macchina:

- ☞ La macchina può essere messa in funzione soltanto se la tensione (voltaggio) indicato sulla targhetta corrisponde a quelle presente nello stabile e se la presa di corrente à fornita di messa a terra.
- ☞ Controllare se il filtro nel serbatoio dell'acqua pulita è inserito.
- ☞ Diluire il détergente in un secchio con acqua fredua o calda (a non pi- di 50°C). La dosatura: par estrazione diretta 1% - 3%, per pre-nebulizzazione 3% - 10%.
- ☞ Collegare il tubo di pressions alla macchina a mezzo raccordo rapido. Inserire nalla macchina il tubo di aspirazione, Collegare il tubo di aspirazione con il tubo di aspirazione/ nebulizzazione.
- ☞ Controllare che tutti gli interruttori siano in posizione spenta.
- ☞ Inserire il cavo elettrico nella presa di corrente.

3. Masse in servizio della macchina:

- ☞ Inserire la pompa di pressions. La pompa deve essere inserita solamente con serbatoio dell'acqua pulita pieno. In caso contario la pompa verrebbe immediatamente danneggiata in quanto non è prevista per lavorare a secco.
- ☞ Inserire il motore di aspirazione.

4. Metodo di lavaro:

4.1 Nebulizzazione/estrazione per normale grado di sporcizia:

Esercitando una leggera pressione sul tubo rigido tiare la bocchetta lentamente all'indietro (circa 5 sec/m), eseguendo cos'i l'operazione di nebulizzazione/estrazione, cioè nebulizzando e poi subito estraendo. Poco prima del limite della zona di lavaro occorre interrompere il flusso dell'acqua e aspirare il resto dell'acqua nebulizzata. La successive zona di lavoro dovrà sovrapporsi a quella precedente per 1-2 cm.

4.2 Per un elevato grado di sporcizia

Ripetere l'operazione di nebulizzazione/estrazione, possibilmente in direzione traversa. Questa seconda operazione deve essere eseguita soltanto a moquette perfettamente asciutta. Osservare le misure di precauzione a Pagina Italiano 20.

4.3 Nebulizzazione preliminare con détergente in caso di elevanto grado di sporcizia.

☞ Con il tubo di aspirazione/nebulizzazione:

A valvola aperta e motori di aspirazione disinserti passare abbastanza rapidamente (3 sec/m) la bocchetta sulla moquette.

☞ Con la lancia di nebulizzazione:

Collegare la lancia al raccordo del tubo di pressions (pressions massima 5 bar).

☞ Con un apparecchio di nebulizzazione esterno:

Nebulizzare la moquette su tutta la superficie, Trattare di più le zone più sporche. Attendere che il liquido détergente agisca. Questo però non deve mai asciugarsi completamente.

- ☞ Poi nebulizzare/estrarre con acqua pulita come indicato sopra (4.1).

4.4 Per un grado di sporcizia molto elevato

Per moquette estremamente sporche è necessario, prima della nebulizzazione/estrazione, eseguire uno shampoo con pulitrice monospazzola.

4.5 Sviluppo di schiuma

Durante la pulizia di moquette molto sporche, può verificarsi un eccessivo di schiuma nel serbatoio dell'acqua sporca.

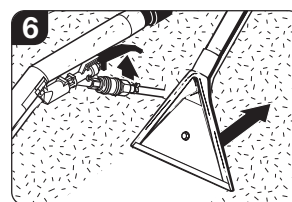
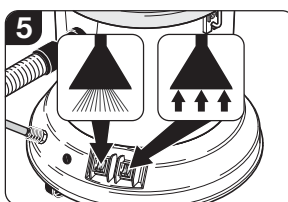
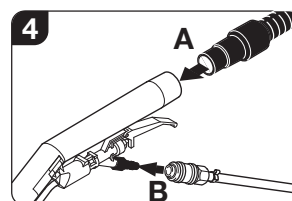
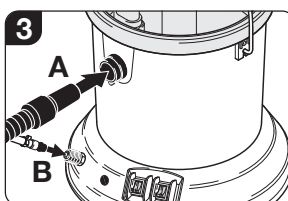
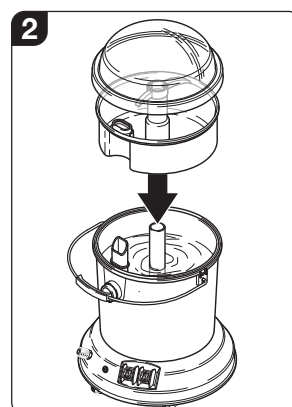
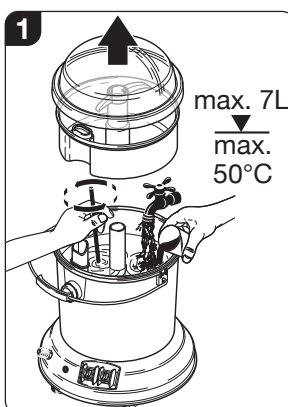
In tale caso, è necessario l'uso di prodotto antischiuma nello stesso serbatoio d'acqua.

Il dosaggio del prodotto antischiuma, è riptato sull'etichetta dello stesso prodotto.

4.6 Pulizia di zone di difficile accesso

Zone di moquette che non possono essere raggiunte dalla bocchetta di nebulizzazione/aspirazione come per esempio spigoli, angoli, parti marginali, tratti sotto i radiatori o sulle scale, possono essere pulite semlicemente con la bocchetta di estrazione a mano.

5. Assemblaggio e applicazione TW 300 S



6 Manutenzione

6.1 Manutenzione giornaliera:

- ☞ Vuotare il serbatoio dell'acqua pulita. Riempire con circa 10 litri d'acqua fresca. Tenere la bocchetta sopra un recipiente. Sciacquare a fondo la pompa di pressions, il tubo flessibile e le bocchette.
- ☞ Pulire il galleggiante e il filtro dell'acqua (posto sul fondo del serbatoio). Svuotare completamente il serbatoio dell'acqua pulita.
- ☞ Svuotare completamente il serbatoio dell'acqua sporca e lavarlo a fondo con acqua fresca.
- ☞ Asciugare completamente con un panno la macchina all'interno e all'esterno.

6.2 Riparazioni e manutenzione:

- ☞ I motori e la pompa di pressions non richiedono manutenzione.
- ☞ Per riparazioni e revisioni raccomandiamo il nostro servizio.
- ☞ **Occorre proteggere da gelo la macchina e gli accessori.**

7 Anomalie di funzionamento

7.1 Possibili cause di nebulizzazione insufficiente:

- ☞ Bocchette di nebulizzazione ostruite.
- ☞ Filtro dell'acqua pulita vuoto.
- ☞ Serbatoio dell'acqua pulita vuoto.
- ☞ Pompa di pressions non inserita.



7.2 Possibili cause di aspirazione insufficiente:

- ☞ Cupola trasparente sull'imboccatura del serbatoio dell'acqua sporca diposta non correttamente (aria estranea).
- ☞ Fessura della bocchetta di aspirazione ostruita.
- ☞ Tubo di aspirazione non collegato correttamente.
- ☞ Serbatoio dell'acqua sporca pieno pieno (il galleggiante interrompe il flusso).
- ☞ Filtro del tubo montante ostruito.

8. Commento finale

I dati contenuti nel presente stampato, potranno essere cambiati in qualunque momento senza preavviso a causa di modifiche tecniche.

Protezione dell'ambiente

	Tutti gli imballaggi sono riciclabili. Gli imballaggi non vanno gettati nei rifiuti domestici, ma consegnati ai relativi centri di raccolta.
	Gli apparecchi dismessi contengono materiali riciclabili preziosi e vanno consegnati ai relativi centri dirie, olio e sostanze simili non devono essere dispersi nell'ambiente. Si prega quindi di smaltire gli apparecchi dismessi medianteraccolta differenziata.

Dichiarazione di Conformità

Noi,

Cleanfix Reinigungssysteme AG
Stettenstrasse - CH-9247 Henau

dichiariamo, sotto la propria responsabilità, che il prodotto
apparecchio iniezione/estrazione

TW 300 S

Numero di serie 9001 e seguenti
(Descrizione, tipo, numero di serie)

in base alla loro concezione e, é conforme alle norme
basialri di sicurezza ed antinfortunistiche delle direttive
CE di seguito indicate

Safety:

EN 60335-1 (ed.4) ; am 1; am 2;
EN 60335-2-68 (ed.3) ; am1; am 2

EMC:

CISPR 14-1 (ed.5) ; am1
CISPR 14-2 (ed.1) ; am1; am 2
EN 61000-3-2 (ed.3) ; am1; am 2
EN 61000-3-3 (ed.2)

EMF:

IEC 62233 (ed.1)

(Titolo e/o numero nonché data di emissione della norma(e))

Secondo la determinazione delle Norme:
2006 / 95 / EC - 2004 / 108 / EC - 2006 / 42 / EC

Henau, 01.01.2010



Roland Flück
Responsabile Sviluppo

Cleanfix Reinigungssysteme AG
Stettenstrasse

CH - 9247 Henau

Tel. 0041 71 955 47 47

Fax 0041 71 955 47 60

www.cleanfix.com

info@cleanfix.com



Du måste först läsa säkerhetsföreskrifterna!



Denna bruksanvisning är avsedd för personer som har fått i uppdrag att arbeta yrkesmässigt med maskinen. Utan att noggrant har läst bruksanvisningen, får maskinen inte tas i drift. Förutsatt att dessa instruktioner följs noga kommer maskinen att fungera störningsfritt under lång tid. Använd enbart för maskinen avsedda rengörings kemikalier. Funktionsstörningar på maskinen och dåligt rengöringsresultat beror oftast på användning av olämpliga rengöringsmedel.

Innehållsförteckning

Säkerhetsanvisningar, Försiktighetsåtgärder	Svenska 18
Beskrivning av maskinen, Tekniska data TW 300 S	Svenska 19
Rengöringens utförande	Svenska 20
Förberedelser för arbetet med maskinen	Svenska 20
Start av maskinen, Arbetssätt	Svenska 20
Församlingen och tillämpning TW 300 S	Svenska 20
Skötsel / underhåll	Svenska 21
Driftstörningar	Svenska 21
Avslutningsvis	Svenska 21
Miljöskydd	Svenska 21
EG-Konformitetsförklaring	Svenska 21



Säkerhetsanvisningar

- Den här maskinen är avsedd för yrkesmässig användning i hotell, skolor, sjukhus, fabriker, kontor och uthyttningsfirmor.
- Denna apparat är inte avsedd att användas av personer (inklusive barn) med begränsad fysisk, sensorisk eller mental förmåga eller som har bristande erfarenhet och/eller kunskap, om de inte för sin egen säkerhet kontrolleras av en kompetent person eller får anvisningar om hur apparaten ska användas av personen.
Man ska ha uppsikt över barn, för att säkerställa att de inte leker med apparaten.
- Maskinen får endast tas i drift om den på typskylten angivna spänningen (volt talet) överensstämmer med nätets spänning.
- Vid arbete med maskinen skall försiktighet iakttagas med andra personer, särskild barn. Småbarn får inte krypa omkring på den fuktiga mattan.
- Vid rengöring och underhåll av maskinen och byte av delar skall stickkontakten dras ur vägguttaget.
- Enbart för maskinens användning avsedda rengöringsmedel får användas. Används av tillverkaren inte rekommenderade medel, åtar sig tillverkaren inget ansvar. Följ doseringsanvisning på flaskan. Inga produkter med petroleumbaserade lösningsmedel få användas.
- Inga explosiva, lättantändliga, lösningsmedel innehållande, giftiga eller hälsovådliga ämnen får sugas upp.
- Kontrollera nätsladden med jämna mellanrum på skador.
- Undvik att skada kabeln (värme, olja, skarpa kanter o.s.v.)
- Dra eller bär aldrig maskinen i nätkabeln.
- Skada inte nätsladden genom att köra över den, klämma, vrida, eller utsätta den för annan skada.
- Vid byte av nätkabeln, får enbart av tillverkaren rekommenderade kablar användas.
- Dra aldrig i stickkontakten med blöta händer eller slit kontakten med kabeln ur väggkontakten.
- Vid användning av förlängningskabel försäkra er om att alla säkerhetstekniska krav är uppfyllda.
- Skarvkontakter för anslutnings-förlängningskabel måste minst vara stänkvattenskyddade.
- TW 300 S skall avsäkras med en effektbrytare typ H med en nominell ström på 10A eller en smältsäkring på 10A.

- Skadad nätkabel får endast ersättas med PVC-mantlad kabel 3x1 mm² HO5VV-F nach DIN 58281/VDE 0281 med avvikelser enligt VDE 0700 del 205.
- Kontrollera nätsladden med jämna mellanrum på skador.
- Maskinen får inte användas om nätsladden uppvisar tecken på skador.
- Före varje arbete på den elektriska utrustningen måste maskinens stickpropp dras ur vägguttaget.
- Var noga med att aldrig tillåta smutsvattentanken att blir överfull, annars finns det risk att vattnet kommer in i sugmotorn.
- Lämna inte maskinen utan uppsikt med motorerna påslagna.
- Använd inte maskinen i omedelbar närhet av värmekällor (eld, gas- eller elugnar etc.)
- Förvara inte maskinen i närhet av heta värmeelement eller andra värmekällor för att undvika deformation av plastdelar.
- Förvara maskinen på torrt ställe och utsett den inte för strilande vatten.
- Ta bort silen på sugröret och siktkupolen för rengöring. **Arbeta aldrig utan dessa silar!**
- Kontrollera flottören regelbundet, byt vid behov.
- Vid skötsel och rengöring, skall motorn stängas av och nätkabeln kopplas från vägguttaget.
- Om maskinen inte används, skall den tömmas på vatten och rengjord förvaras under normala inomhusförhållanden. Ej under 0° C. Vid minusgrader kan frostskador uppstå.
- **Vid användning av möbelmunstycket föreligger risk för brännskador vid spraymedeltemperaturer över 50° C.**
- Reparationer, inklusive spraymedelsledning och slangar, får endast utföras av auktoriserade serviceverkstäder eller av på området specialiserade fackmän, som känner till alla relevanta säkerhetsföreskrifter.
- Använd enbart original reservdelar.
- **CleanXtra Servicecenter Tel: 08-290622** eller **CleanXtra** servicepartner.



Använd inte maskinen när:

- ☞ Maskinen uppvisar synbara skador.
- ☞ Kabel eller slangar är skadade.
- ☞ Misstanken finns att maskinen har skadats genom fall.
- ☞ Maskinen inte är tät.



Gör maskinen strömlös genom att dra nätkabeln ur väggkontakten:

- ☞ Vid varje vatten påfyllning / tömning.
- ☞ När maskinen inte används, vid raster och arbetets slut.
- ☞ Före varje maskinskötsel.
- ☞ Varje gång maskinen lämnas (även korta stunder) utan uppsikt.



Försiktighetsåtgärder

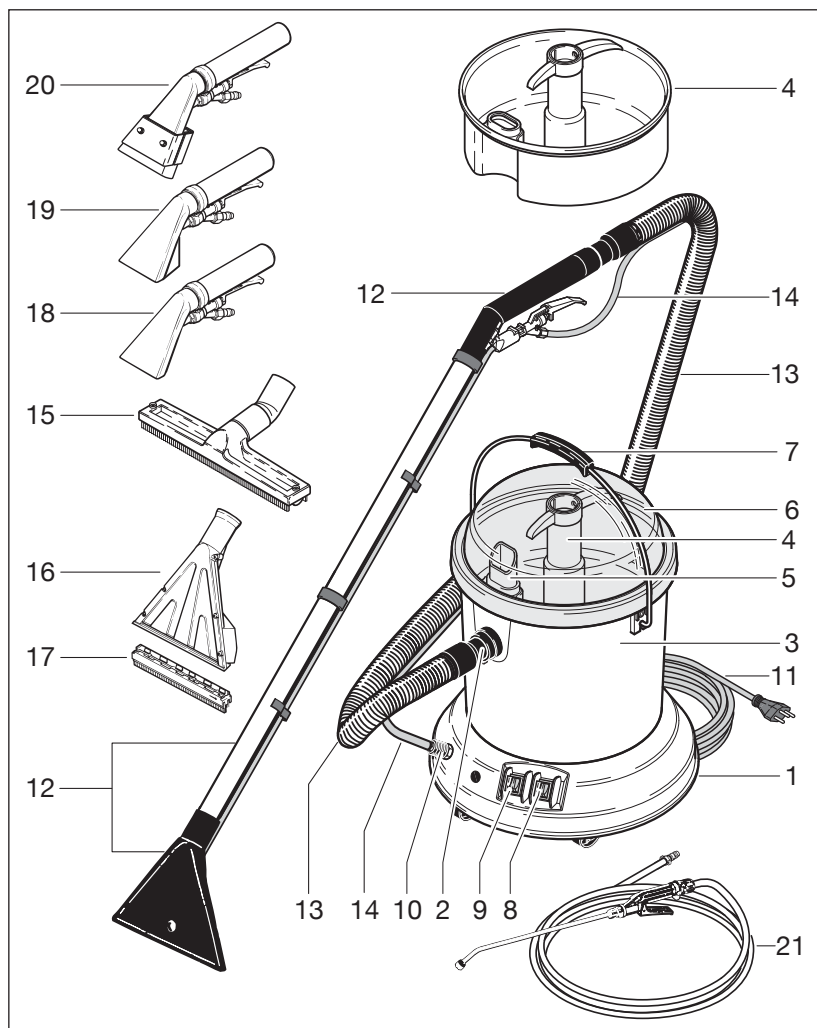
Sprayrengöringsmetoden skall endast användas när man är säker på att textilbeläggningen eller undergolvet inte kan ta skada.

Särskild försiktighet måste iakttas vid följande:

- ☞ Undergolv som är vattenkänsliga (t.ex. trä eller träliknande golv.)
- ☞ Mattor som är klistrade med ej vattenbeständigt lim.
- ☞ Mattor som inte är helklistrade.
- ☞ Mattor vars bottenväv inte är vattenbeständig (t.ex. jute eller juteblandningar.)
- ☞ Mattor som inte är färgäkta. Kontrollera färgäktheten på ett inte iögonfallande ställe.

Vid felaktig behandling åtar sig varken tillverkaren eller säljaren något ansvar.

Beskrivning av maskinen TW 300 S



- 1 Maskinkropp
- 2 Anslutningsstos för sugslang
- 3 Renvattentank
- 4 Smutsvatten-behållare
- 5 Inlopp smutsvatten
- 6 Kupol / Lock
- 7 Bärhandtag
- 8 Strömbrytare för sugmotor
- 9 Strömbrytare för tryckpump
- 10 Anslutning för tryckslang
- 11 Nätkabel 7,5 m

Standardtillbehör

- 12 Handrör med golvmunstycke 260 mm
- 13 Sugslang, 3 m
- 14 Tryckslang, 3,2 m

Extra tillbehör

- 15 Vattensugningsmunstycke, 30 cm
- 16 Trappmunstycke, 1 dysa, 23 cm
- 17 Suglist för hårda
- 18 Möbelmunstycke, 9 cm, PVC
- 19 Möbelmunstycke, 9 cm, Alu
- 20 Väggmunstycke 9 cm
- 21 Spraymunstycke med slang, 10 m

Tekniska data	TW 300 S
Sugmunstyckets bredd	26 cm
Volym renvattentank	7 lt
Volym smutsvattentank	7 lt
Sugmotor	1000 W / 230 V
Vacuum (vattenpelare)	210 m bar
Pumptryck	2 bar
Vattenmängd	1,55 l/min.
Antal spraymunstycken	1
Sugslangens längd	3 m
Nätkabelns längd	7,5 m
Vikt	9,5 kg
Totalbredd L x B x H	400 x 400 x 520
Max. Temperaturrengöringsvätska	50° C
Ljudnivå	76 dB (A)

1. Rengöringens utförande:

1.1 Förberedelse av den textila golveläggningen:

Före sprayrengöringen måste mattan grundligt dammsugas.

2. Förberedelser för arbetet med maskinen:

- ☞ Maskinen får endast tas i drift om den på typskylten angiva spänningen (volttalet) överensstämmer med nätets spänning och om vägguttaget är jordat.
- ☞ Kontrollera att filtret i renvattentanken är monterad.
- ☞ Blanda matt-tvättmedlet, med kallt eller varmt vatten (max. 50°C) i renvattentanken. Dosering enligt kemtillverkarens rekommendation.
- ☞ Anslut tryck och sugslangen till maskinen och handröret.
- ☞ Kontrollera att alla strömbrytare är frånslagna.
- ☞ Sätt i stickproppen i vägguttaget.

3. Start av maskinen:

- ☞ Starta tryckpumpen. Pumpen får endast startas när renvattentanken är fylld, eftersom den annars skadas omedelbart. Pumpen tål inte att köras torr.
- ☞ Starta sugmotorn.

4. Arbetsätt

4.1 Sprayrengöring vid normal nedsmutsning

Med lätt tryck på handröret dras munstycket sakta bakåt (ca. 5 sek/m) och på detta sätt sprayrengörs mattan d.v.s. sprayning och uppsugning sker samtidigt. Avbryt vattentillförseln strax innan slutet på varje arbetsbana och sug upp det sist utsprayade vattnet. Nästa arbetsbana bör överlappa de förgående med ca. 1-2 cm.

4.2 Vid kraftig nedsmutsning

Sprayengör en gång till, om möjligt i tvärriktningen. Denne andra rengöringen får endast utföras på fullständigt torr matta. Observera försiktighetssåtgärdena under Sida S 26.

4.3 Försprayning med rengöringsvätska vid kraftig nedsmutsning

- ☞ **Med handrör:**
För munstycket med öppen ventil men med avstängd sugmotor tämligen snabbt (ca. 3 sek/m) över mattan.
- ☞ **Med spraymunstycket:**
Anslut spraymunstyckets slang på maskinens snabbkoppling för tryckslangen (max. tryck 5 bar).
- ☞ **Med ett externt sprayaggregat:**
Spraya över hela mattan. Blöt in kraftigt nedsmutsade ställen extra mycket. Låt rengöringsmedlet verka. Rengöringslösningen får dock inte torka in. Sprayrengör därefter med rent vatten som beskrives under 4.1.

4.4 Vid mycket kraftig nedsmutsning

Extremt smutsiga mattor shamponeras med skurmaskin före sprayrengöring.

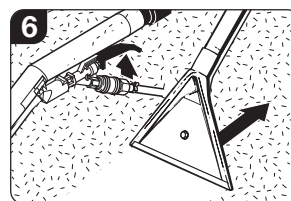
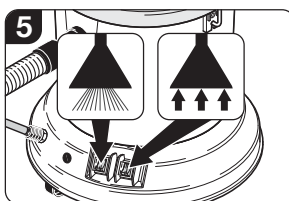
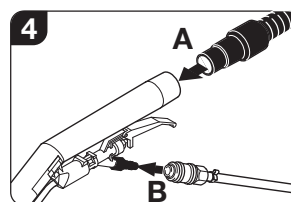
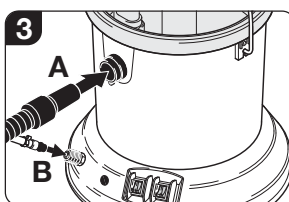
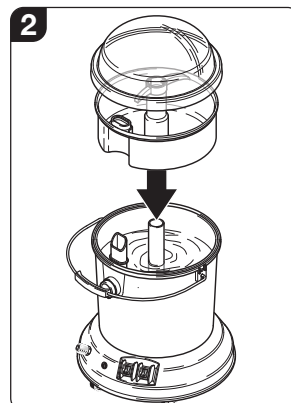
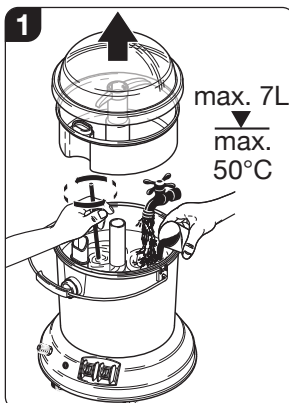
4.5 Skumbildning i smutsvattentank

Hos mattor som redan har shamponerats flera gånger, uppkommer vid sprayrengöring en extra kraftig skumbildning i smutsvattentanken. För att förhindra detta tillsätts skumdämpare i smutsvattentanken. Dosera skumdämparen efter tillverkarens rekommendationer.

4.6 Rengöring på svåråtkomliga ställen

Mattytor som inte är åtkomliga med golvmunstycket, t.ex. i hörn, vinklar, under värmeelement och i trappor, rengörs lätt med handmunstycket.

5. Församlingen och tillämpning TW 300 S



6 Skötsel / underhåll

6.1 Daglig skötsel:

- ☞ Töm renavtattanken. Fyll sedan i ca. 10 l rent vatten. Håll munstycket över en behållare och spola grundligt igenom tryckpump, slang och spraymunstycket. Rengör flottör och renavattenfilter (sitter i botten på renavtattanken). Töm renavtattanken fullständigt.
- ☞ Töm smutsvattentanken fullständigt och tvätta ur den med rent vatten.
- ☞ Torka maskinen torr in- och utvändigt.

6.2 Reparationer och underhåll

- ☞ Motorer och tryckpumpen är underhållsfria.
- ☞ Vi rekommenderar att låta reparationer och underhåll utföras av **CleanXtra Service Center Tel: 08-290622** eller CleanXtra servicepartner.
- ☞ Skydda maskinen och tillbehör mot frost.

7 Driftstörningar

7.1 Möjliga orsaker till otillräcklig sprayeffekt:

- ☞ Spraymunstycket igensatta
- ☞ Stopp i renavattenfilter
- ☞ Renavtattank tom
- ☞ Tryckpumpen inte startad



7.2 Möjliga orsaker till dålig sugeffekt:

- ☞ Siktstupolen på smutsvattentanken inte rätt påsatt (luftläckage)
- ☞ Munstyckets sugspalt igensatt
- ☞ Sugslangen är inte rätt ansluten till handröret
- ☞ Smutsvattentanken full (flottören bryter luftströmmen vid full tank)
- ☞ Silen i sugröret igensatt

8. Avslutningsvis

Vi förbehåller oss rätten att införa tekniska ändringar utan särskilt meddelande.

Miljöskydd

	Emballagematerialen kan återvinnas. Kasta inte emballaget i hushållssoporna utan lämna det till återvinning.
	Kasserade apparater innehåller återvinningsbart material som bör gå till återvinning. Batterier, olja och liknande ämnen får inte komma ut i miljön. Överlämna skrotade aggregat till ett lämpligt tem.

EG-Konformitetsförklaring

Vi,

Cleanfix Reinigungssysteme AG
Stettenstrasse - CH-9247 Henau

förklarar sig ensamt ansvarig för denna produkt

Matt-Extraktionsmaskin

TW 300 S

från serienummer 9001 och därefter följande
(Typ, beteckning, serienummer)

Denna konformitetsförklaring upp fyller följande normer och bestämmelser

Safety:

EN 60335-1 (ed.4) ; am 1; am 2;
EN 60335-2-68 (ed.3) ; am1; am 2

EMC:

CISPR 14-1 (ed.5) ; am1
CISPR 14-2 (ed.1) ; am1; am 2
EN 61000-3-2 (ed.3) ; am1; am 2
EN 61000-3-3 (ed.2)

EMF:

IEC 62233 (ed.1)

(Titel och/eller nummer såväl, som utgivningsdatum för angivna normer)

Uppfyller bestämmelser och riktlinjer enligt:
2006 / 95 / EC - 2004 / 108 / EC - 2006 / 42 / EC

Henau, 01.01.2010



Roland Flück
Chef för utveckling

Cleanfix Reinigungssysteme AG
Stettenstrasse

CH - 9247 Henau

Tel. 0041 71 955 47 47

Fax 0041 71 955 47 60

www.cleanfix.com

info@cleanfix.com